

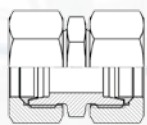
Rohrverschraubungen

und Zubehör

Tube Fittings

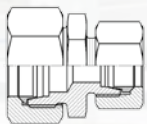
and Accessories

Schneidringverschraubungen **Cutting Ring Fittings**



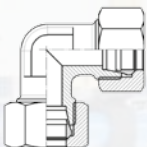
GV S. 44

- Gerade Verschraubung
- Straight Coupling



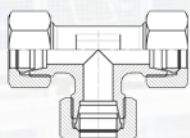
GRV S. 45

- Gerade Reduzierschraubung
- Straight Reducer



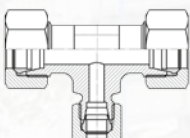
WV S. 47

- Winkelverschraubung
- Equal Elbow



TV S. 48

- T-Verschraubung
- Equal Tee



TRV S. 49

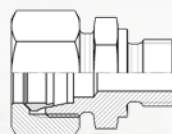
- T-Reduzierschraubung
- Tee Reducer



KV S. 52

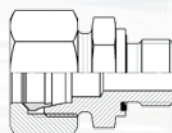
- Kreuzverschraubung
- Equal Cross

Einschraubverschraubungen **Male Connectors**



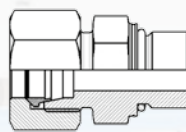
GEV - R/M S. 57

- Gerade Einschraubverschraubung
- Male Stud Connector



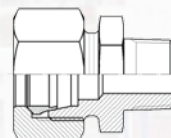
GEV - R/M - WD S. 63

- Gerade Einschraubverschraubung
- Male Stud Connector



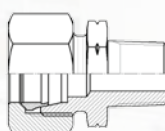
GEV - M - ODR S. 68

- Gerade Einschraubverschraubung
- Male Stud Connector



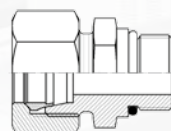
GEV - R/M - keg. S. 69

- Gerade Einschraubverschraubung
- Male Stud Connector



GEV - NPT S. 72

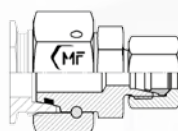
- Gerade Einschraubverschraubung
- Male Stud Connector



GEV - UNF/UN S. 76

- Gerade Einschraubverschraubung
- Male Stud Connector

24° Dichtkegelverschraubungen **24° Swivel Connectors**



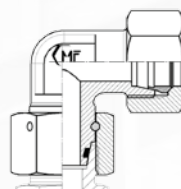
REDV S. 98

- Gerade Reduzierung
- Tube End Reducer



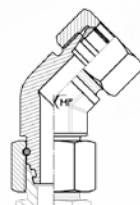
EGVD - R/M - WD S. 102

- Gerade Reduzierung
- Swivel Connector



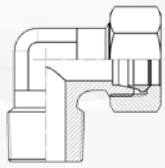
EWVD S. 105

- Einstellbare Winkelverschraubung
- Swivel Nut Elbow



EWVD - 45° S. 106

- Einstellbare 45° Winkelverschraubung
- Swivel Nut 45° Elbow



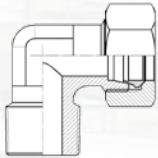
WEV - R/M - keg. S. 78

- Winkel-Einschraubverschraubung
- Male Stud Elbow



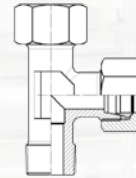
LEV - R/M - zyl. S. 90

- L-Einschraubverschraubung
- Male Stud Barrel Tee



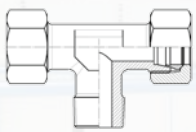
WEV - NPT S. 80

- Winkel-Einschraubverschraubung
- Male Stud Elbow



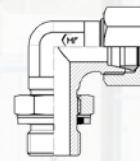
LEV - NPT S. 92

- L-Einschraubverschraubung
- Male Stud Barrel Tee



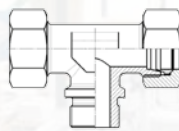
TEV - R/M - keg. S. 82

- T-Einschraubverschraubung
- Male Stud Branch Tee



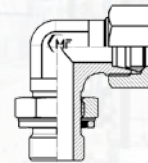
WEE - R/M S. 93

- Einstellbarer Winkelstutzen mit Kontermutter
- Adjustable Elbow fitting with lock nut



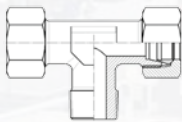
TEV - R/M - zyl. S. 84

- T-Einschraubverschraubung
- Male Stud Branch Tee



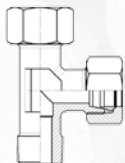
WEE - UNF/UN S. 95

- Einstellbarer Winkelstutzen mit Kontermutter
- Adjustable Elbow fitting with lock nut



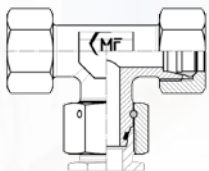
TEV - NPT S. 86

- T-Einschraubverschraubung
- Male Stud Branch Tee



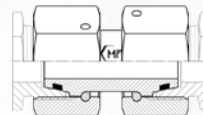
LEV - R/M - keg. S. 88

- L-Einschraubverschraubung
- Male Stud Barrel Tee



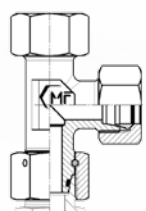
ETVD S. 107

- Einstellbare T-Verschraubung
- Swivel Nut Branch Tee



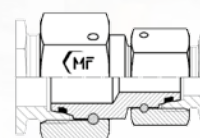
EDKV S. 109

- Gerade Zwischenverschraubung
- Swivel Union



ELVD S. 108

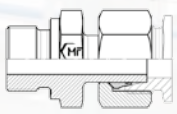
- Einstellbare L-Verschraubung
- Swivel Nut Run Tee



EDKRV S. 110

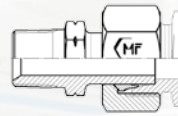
- Gerade Reduzierschraubung
- Swivel Reducer

Einschraubverschraubungen mit Schaft **Standpipe Connectors Fittings**



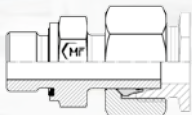
EGV - R/M S. 113

- Gerade Einschraub Verschraubung mit Schaft
- Straight Standpipe Connector



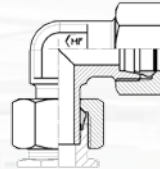
EGV - NPT S. 117

- Gerade Verschraubung mit Schaft
- Straight Standpipe Connector



EGV - R/M - WD S. 115

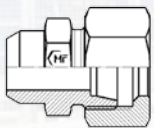
- Gerade Einschraubverschraubung mit Schaft
- Straight Standpipe Connector



EWV S. 118

- Winkelverschraubung mit Schaft
- Standpipe Elbow

Schweißverschraubungen **Weld Connectors**



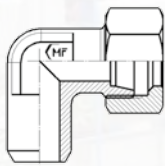
GASV S. 142

- Gerade Anschweißverschraubung
- Straight Weld Coupling



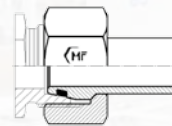
ASKV S. 144

- Gerade Anschweißverschraubung für Rohr
- Straight Weld Coupling for tubes



WASV S. 143

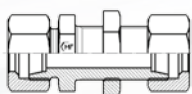
- Winkel-Anschweißverschraubung
- Elbow Weld Coupling



SKA S. 145

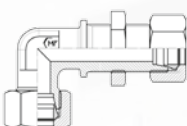
- Gerader Anschweißkegel für Rohr
- Straight Weld Nipple for tubes

Schottverschraubungen **Bulkhead Couplings**



GSV S. 127

- Gerade Schottverschraubung
- Bulkhead Union



WSV S. 128

- Winkel-Schottverschraubung
- Bulkhead Elbow Coupling



ESV S. 129

- Einschweiß-Schottverschraubung
- Straight Weld Bulkhead Connector

Reduzierstutzen **Straight Reducers**



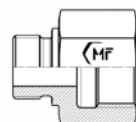
RIAS S. 132

- Gerader Reduzierstutzen
- Straight Reducer



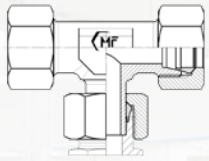
RIAS - WD S. 133

- Gerader Reduzierstutzen
- Straight Reducer



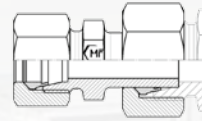
RIBS S. 134

- Gerader Erweiterungsstutzen
- Straight Expander



ETV S. 119

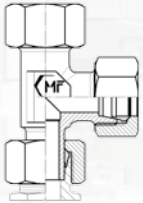
- T-Verschraubung mit Schaft
- Assembled Adjustable Standpipe Elbow



Elbow S. 121

KORV

- Konus-Reduzierschraubung mit Schaft
- Assembled Adjustable Standpipe Elbow



ELV S. 120

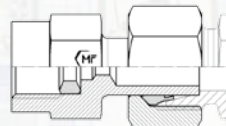
- L-Verschraubung mit Schaft
- Assembled Adjustable Standpipe

Messequipment Diagnostic Equipment



MAV - R S. 150

- Manometer-Aufschraubverschraubung
- Pressure Gauge Connector



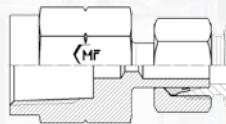
MAEV - R S. 152

- Manometer-Aufschraubverschraubung mit Schaft
- Pressure Gauge Connector Standpipe



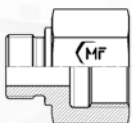
MAV - NPT S. 151

- Manometer-Aufschraubverschraubung
- Pressure Gauge Connector



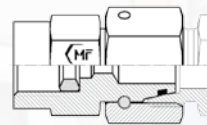
MAEV - NPT S. 153

- Manometer-Aufschraubverschraubung mit Schaft
- Pressure Gauge Connector Standpipe



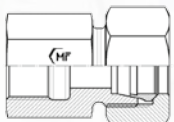
RIBS - WD S. 135

- Gerader Erweiterungsstutzen
- Straight Expander



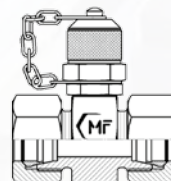
MAVD - R S. 154

- Manometer-Aufschraubverschraubung
- Pressure Gauge Connector



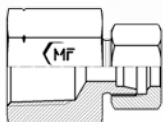
GAIV - R/M S. 136

- Gerade Aufschraubverschraubung
- Straight Female Connector



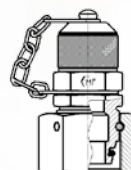
GMA 3 S. 155

- Gerade Messverschraubung
- Straight Test Point Connector



GAIV - NPT S. 138

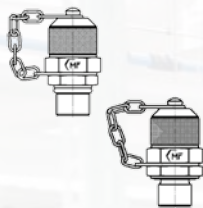
- Gerade Aufschraubverschraubung
- Straight Female Connector



VKA 3 S. 156

- Messanschluss
- Test Point

Messequipment **Diagnostic Equipment**



EMA 3

S. 157

- Messanschluss
- Test Point



MAV - MA 3

S. 158

- Manometeranschluss
- Test Point Pressure Gauge Connector



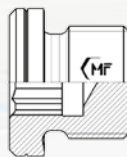
SMA 3

S. 159



- Messschlauch
- Measuring Hose

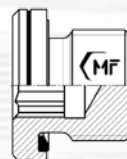
Verschlussstopfen **Blanking Plugs**



VSCH - R

S. 168

- Verschlusschraube für Einschraubblöcher (DIN 3852-2 / ISO 1179-1)
- Blanking plug for ports (DIN 3852-2 / ISO 1179-1)



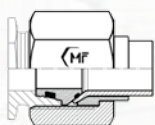
VSCH - R/M - WD

S. 169

- Verschlusschraube für Einschraubblöcher (DIN 3852-2 / ISO 1179-1)
- Blanking plug for ports (DIN 3852-2 / ISO 1179-1)

VSCH - ODR

37° Bördelrohrverschraubungen **37° Flare Tube Adapters**



BO - SET

S. 161

- 37° Bördelrohrverschraubung
- 37° Flared Tube Connectors



B - M

S. 162

- Bördelmutter
- Nut



B - DH

S. 163

- Bördeldruckhülse
- Flare Sleeve



B - KR

S. 164

- Bördelkegelring
- Adaptor ring

Einzelteile **Components**



SDR / PDR

S. 178

- Schneidring
- Cutting ring



KDM

S. 179

- Kammerdichtring
- Retained soft seal ring



KD - PTFE

S. 180

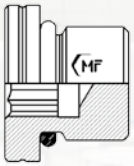
- Kammerdichtring
- Retained soft seal ring



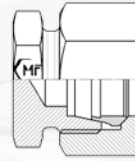
DKRA

S. 181

- Dichtkantenring außen
- External metallic seal ring

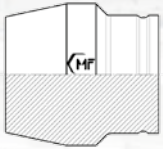


- Verschlussstopfen für Einschraublöcher
- Blanking Plug for ports



- EVSU** S. 174
- Verschlussstopfen für Rohrenden
 - Blanking Plug for tube ends

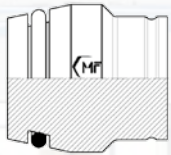
VSTO



- Verschlussstopfen für Verschraubungskonen
- Blanking Plug for cone

VSTO - OD

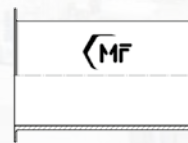
S. 173



- Verschlussstopfen für Verschraubungskonen
- Blanking Plug for cone



- DKRI** S. 182
- Dichtkantenring innen
 - Internal metallic seal ring



- ESH** S. 187
- Einsteckhülse
 - Tube Insert



- ÜM** S. 183
- Überwurfmutter DIN 3870
 - Nut DIN 3870



- ODR** S. 188
- O-Ring Perbunan
 - O-ring Perbunan



- GM** S. 184
- Gegenmutter DIN 80705
 - Lock Nut DIN 80705



- WDR** S. 189
- Profildichtring NBR DIN 3869
 - Elastic Soft Seal Ring NBR DIN 3869

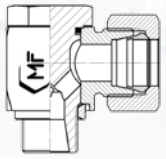


- VSH** S. 185
- Verstärkungshülse
 - Reinforcing sleeve



- VM - S** S. 190
- Vormontagegestutzen
 - Pre-Assembly Jigs

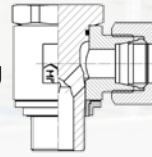
Schwenk- und Drehverschraubungen **Banjo and Swivel Couplings Equipment**



EWHV - R/M

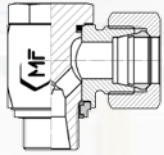
S. 194

- Hochdruck-Winkelschwenkverschraubung
- high Pressure Banjo Elbow



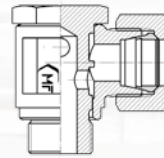
EWHB - R/M - HD S. 198

- Hochdruck-Winkelschwenkverschraubung
- Banjo high pressure



EWHV - R/M - WD S. 196

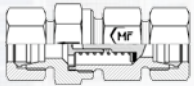
- Hochdruck-Winkelschwenkverschraubung
- high Pressure Banjo Elbow



EWHB - R/M - ND S. 200

- Niederdruck-Winkelschwenkverschraubung
- Banjo low pressure

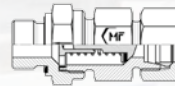
Rückschlagventile **Check Valves**



RSV

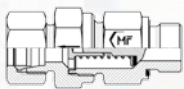
S. 208

- Rückschlagventil mit Rohranschluss
- Check Valve with Tube Connection



RSVZ - R/M - WD S. 211

- Rückschlagventil mit Einschraubgewinde
- Check Valve with Male Stud



RSVV - R/M - WD S. 209

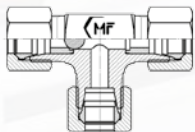
- Rückschlagventil mit Einschraubgewinde
- Check Valve with Male Stud



RSVI - R S. 213

- Rückschlagventil mit Innengewinde
- Check Valve with Tube Connection

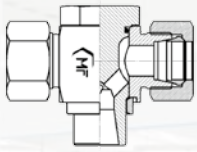
Wechselventile **Alternating Valves**



TWV

S. 215

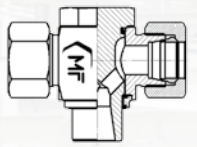
- Wechselventile mit Rohranschluss
- Shuttle Valve with Tube Connection



ETHV - R/M

S. 202

- T-Schwenkverschraubung
- Double banjo coupling



ETHV - R/M - WD

S. 204

- T-Schwenkverschraubung
- Double banjo coupling



Schneidringverschraubung

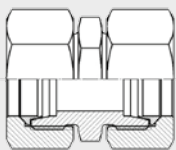
Cutting Ring



Übersicht **Visual Index**

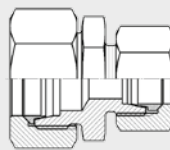
GV

Seite **Page** 44



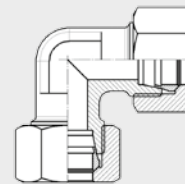
GRV

Seite **Page** 45



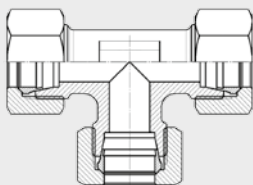
WV

Seite **Page** 47



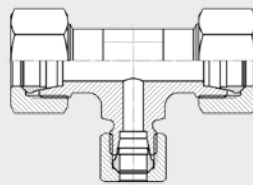
TV

Seite **Page** 48



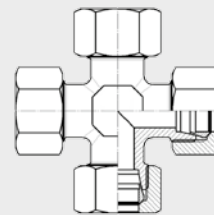
TRV

Seite **Page** 49



KV

Seite **Page** 52



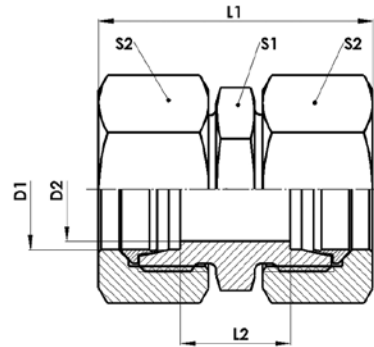
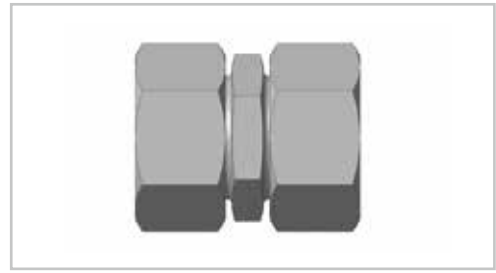
ngen **Fittings**



GV

- Gerade Verschraubung
- L- und S-Reihe

- Straight Coupling
- L and S Series



GV										
Baureihe Series	D1 mm	D2 mm	L1 mm	L2 mm	S1 mm	S2 mm	Gewicht Weight g	PN bar	Bezeichnung Name	Artikel-Nr. Article No.
LL	4	3	31	12	9	10	14	100	ST XGV 04 LL	8006E04 00
	6	5	32	9	11	12	21	100	ST XGV 06 LL	8006E06 00
	8	6	35	12	12	14	26	100	ST XGV 08 LL	8006E08 00
	10	8	35	12	14	17	38	100	ST XGV 10 LL	8006E10 00
	12	10	35	11	17	19	45	100	ST XGV 12 LL	8006E12 00
L	6	4	39	10	12	14	35	500	ST XGV 06 L	8006L06 00
	8	6	40	11	14	17	50	500	ST XGV 08 L	8006L08 00
	10	8	42	13	17	19	65	500	ST XGV 10 L	8006L10 00
	12	10	43	14	19	22	85	400	ST XGV 12 L	8006L12 00
	15	12	46	16	24	27	144	400	ST XGV 15 L	8006L15 00
	18	15	48	16	27	32	204	400	ST XGV 18 L	8006L18 00
	22	19	52	20	32	36	269	250	ST XGV 22 L	8006L22 00
	28	24	54	21	41	41	334	250	ST XGV 28 L	8006L28 00
	35	30	63	20	46	50	528	250	ST XGV 35 L	8006L35 00
S	42	36	66	21	55	60	774	250	ST XGV 42 L	8006L42 00
	6	4	45	16	14	17	61	800	ST XGV 06 S	8006S06 00
	8	5	47	18	17	19	83	800	ST XGV 08 S	8006S08 00
	10	7	49	17	19	22	112	800	ST XGV 10 S	8006S10 00
	12	8	51	19	22	24	135	630	ST XGV 12 S	8006S12 00
	14	10	57	22	24	27	191	630	ST XGV 14 S	8006S14 00
	16	12	57	21	27	30	233	630	ST XGV 16 S	8006S16 00
	20	16	66	23	32	36	370	420	ST XGV 20 S	8006S20 00
	25	20	74	26	41	46	682	420	ST XGV 25 S	8006S25 00
	30	25	80	27	46	50	807	420	ST XGV 30 S	8006S30 00
38	32	90	29	55	60	1268	420	ST XGV 38 S	8006S38 00	

Gerundete Werte / approx. Dimensions

- Lieferung ohne Mutter und Ring. Bitte separat bestellen, siehe Kapitel Einzelteile.
- Delivery without nut and ring. Please order separate, see chapter Components.

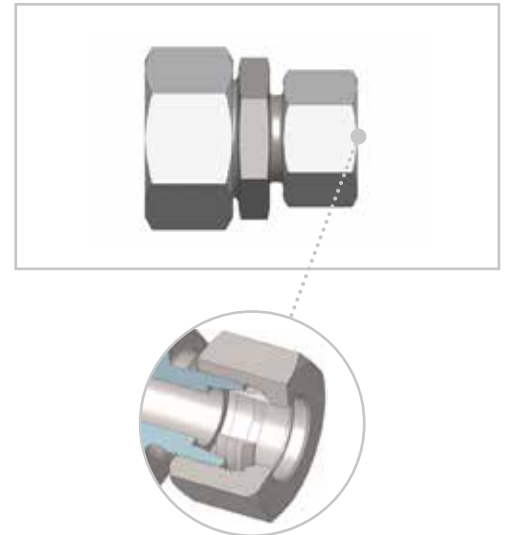
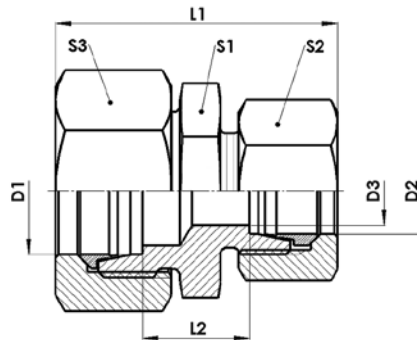
GRV

■ Gerade Reduzierschraubung

■ L-Reihe

■ Straight Reducer

■ L Series



GRV												
Baureihe Series	D1 mm	D2 mm	D3 mm	L1 mm	L2 mm	S1 mm	S2 mm	S3 mm	Gewicht Weight g	PN bar	Bezeichnung Name	Artikel-Nr. Article No.
LL	6	4	3	32	10	11	10	12	18	100	ST XGRV 06 04 LL	8006E06 04
	8	4	3	34	13	12	10	14	21	100	ST XGRV 08 04 LL	8006E08 04
	8	6	4	34	11	12	12	14	25	100	ST XGRV 08 06 LL	8006E08 06
L	8	6	4	40	11	14	14	17	44	500	ST XGRV 08 06 L	8006L08 06
	10	6	4	41	12	17	14	19	53	500	ST XGRV 10 06 L	8006L10 06
	10	8	6	41	12	17	17	19	59	500	ST XGRV 10 08 L	8006L10 08
	12	6	4	42	13	19	14	22	66	400	ST XGRV 12 06 L	8006L12 06
	12	8	6	42	13	19	17	22	71	400	ST XGRV 12 08 L	8006L12 08
	12	10	8	43	14	19	19	22	78	400	ST XGRV 12 10 L	8006L12 10
	15	10	8	44	15	24	19	27	113	400	ST XGRV 15 10 L	8006L15 10
	15	12	10	44	15	24	22	27	120	400	ST XGRV 15 12 L	8006L15 12
	18	10	8	46	15	27	19	32	153	400	ST XGRV 18 10 L	8006L18 10
	18	12	10	46	15	27	22	32	160	400	ST XGRV 18 12 L	8006L18 12
	18	15	12	47	16	27	27	32	179	400	ST XGRV 18 15 L	8006L18 15
	22	12	10	48	17	32	22	36	197	250	ST XGRV 22 12 L	8006L22 12
	22	15	12	49	18	32	27	36	224	250	ST XGRV 22 15 L	8006L22 15
	22	18	15	50	18	32	32	36	245	250	ST XGRV 22 18 L	8006L22 18
	28	18	15	52	19	41	32	41	307	250	ST XGRV 28 18 L	8006L28 18
	28	22	19	54	21	41	36	41	326	250	ST XGRV 28 22 L	8006L28 22
	35	22	19	59	21	46	36	50	448	250	ST XGRV 35 22 L	8006L35 22
35	28	24	59	21	46	41	50	461	250	ST XGRV 35 28 L	8006L35 28	
42	35	30	66	21	55	50	60	726	250	ST XGRV 42 35 L	8006L42 35	

Gerundete Werte / approx. Dimensions

■ Lieferung ohne Mutter und Ring. Bitte separat bestellen, siehe Kapitel Einzelteile.

■ Delivery without nut and ring. Please order separate, see chapter Components.

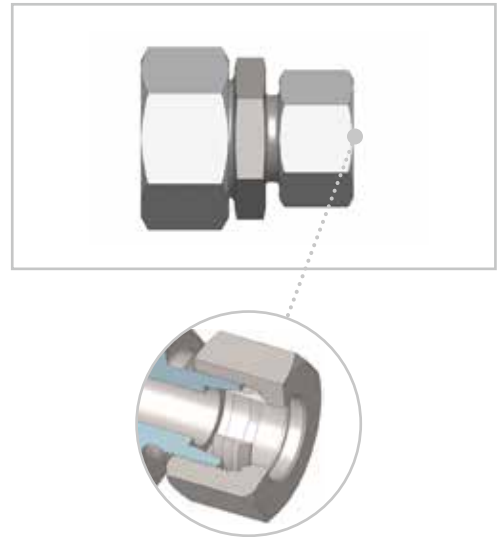
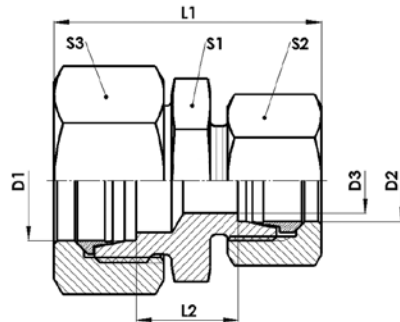
GRV

■ Gerade Reduzierschraubung

■ S-Reihe

■ Straight Reducer

■ S Series



GRV

Baureihe Series	D1 mm	D2 mm	D3 mm	L1 mm	L2 mm	S1 mm	S2 mm	S3 mm	Gewicht Weight g	PN bar	Bezeichnung Name	Artikel-Nr. Article No.
S	8	6	4	47	18	17	17	19	76	800	ST XGRV 08 06 S	8006S08 06
	10	6	4	48	17	19	17	22	93	800	ST XGRV 10 06 S	8006S10 06
	10	8	5	48	17	19	19	22	99	800	ST XGRV 10 08 S	8006S10 08
	12	6	4	50	19	22	17	24	112	630	ST XGRV 12 06 S	8006S12 06
	12	8	5	50	19	22	19	24	117	630	ST XGRV 12 08 S	8006S12 08
	12	10	7	51	19	22	22	24	130	630	ST XGRV 12 10 S	8006S12 10
	14	10	7	54	20	24	22	27	161	630	ST XGRV 14 10 S	8006S14 10
	14	12	8	54	20	24	24	27	166	630	ST XGRV 14 12 S	8006S14 12
	16	10	7	54	20	27	22	30	186	630	ST XGRV 16 10 S	8006S16 10
	16	12	8	54	20	27	24	30	196	630	ST XGRV 16 12 S	8006S16 12
	16	14	10	57	21	27	27	30	207	630	ST XGRV 16 14 S	8006S16 14
	20	10	7	60	22	32	22	36	276	420	ST XGRV 20 10 S	8006S20 10
	20	12	8	60	22	32	24	36	282	420	ST XGRV 20 12 S	8006S20 12
	20	16	12	62	23	32	30	36	319	420	ST XGRV 20 16 S	8006S20 16
	25	16	12	68	25	41	30	46	523	420	ST XGRV 25 16 S	8006S25 16
	25	20	16	71	25	41	36	46	564	420	ST XGRV 25 20 S	8006S25 20
	30	20	16	74	26	46	36	50	651	420	ST XGRV 30 20 S	8006S30 20
	30	25	20	77	26	46	46	50	770	420	ST XGRV 30 25 S	8006S30 25
	38	30	25	87	29	55	50	60	1122	420	ST XGRV 38 30 S	8006S38 30

Gerundete Werte / approx. Dimensions

■ Lieferung ohne Mutter und Ring. Bitte separat bestellen, siehe Kapitel Einzelteile.

■ Delivery without nut and ring. Please order separate, see chapter Components.

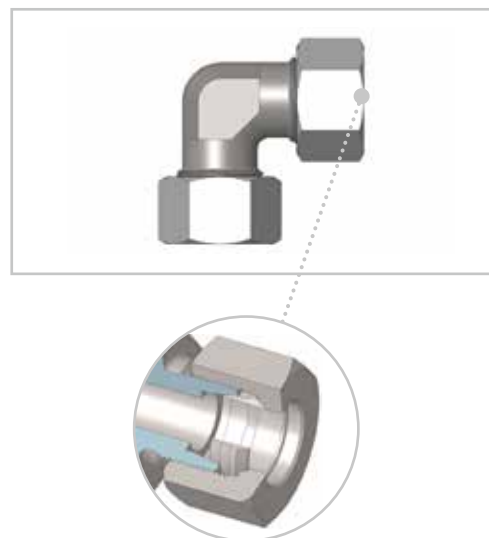
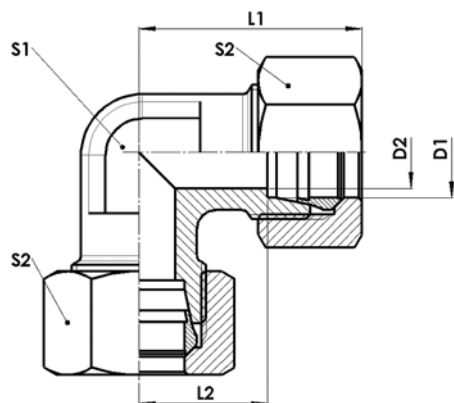
WV

■ Winkelverschraubung

■ L- und S-Reihe

■ Equal Elbow

■ L and S Series



WV										
Baureihe Series	D1 mm	D2 mm	L1 mm	L2 mm	S1 mm	S2 mm	Gewicht Weight g	PN bar	Bezeichnung Name	Artikel-Nr. Article No.
LL	4	3	21	11	9	10	22	100	ST XWV 04 LL	8002E04 00
	6	5	21	9	9	12	29	100	ST XWV 06 LL	8002E06 00
	8	6	23	11	12	14	39	100	ST XWV 08 LL	8002E08 00
	10	8	24	12	12	17	57	100	ST XWV 10 LL	8002E10 00
	12	10	25	13	14	19	70	100	ST XWV 12 LL	8002E12 00
L	6	4	27	12	12	14	52	500	ST XWV 06 L	8002L06 00
	8	6	29	14	12	17	77	500	ST XWV 08 L	8002L08 00
	10	8	30	15	14	19	96	500	ST XWV 10 L	8002L10 00
	12	10	32	17	17	22	137	400	ST XWV 12 L	8002L12 00
	15	12	36	21	19	27	174	400	ST XWV 15 L	8002L15 00
	18	15	40	23	24	32	275	400	ST XWV 18 L	8002L18 00
	22	19	44	27	27	36	357	250	ST XWV 22 L	8002L22 00
	28	24	47	30	36	41	537	250	ST XWV 28 L	8002L28 00
	35	30	56	34	41	50	772	250	ST XWV 35 L	8002L35 00
42	36	63	40	50	60	1254	250	ST XWV 42 L	8002L42 00	
S	6	4	31	16	12	17	89	800	ST XWV 06 S	8002S06 00
	8	5	32	17	14	19	120	800	ST XWV 08 S	8002S08 00
	10	7	34	17	17	22	165	800	ST XWV 10 S	8002S10 00
	12	8	38	21	17	24	212	630	ST XWV 12 S	8002S12 00
	14	10	40	22	19	27	259	630	ST XWV 14 S	8002S14 00
	16	12	43	24	24	30	305	630	ST XWV 16 S	8002S16 00
	20	16	48	26	27	36	448	420	ST XWV 20 S	8002S20 00
	25	20	54	30	36	46	855	420	ST XWV 25 S	8002S25 00
	30	25	62	35	41	50	1080	420	ST XWV 30 S	8002S30 00
38	32	72	41	50	60	1733	420	ST XWV 38 S	8002S38 00	

Gerundete Werte / approx. Dimensions

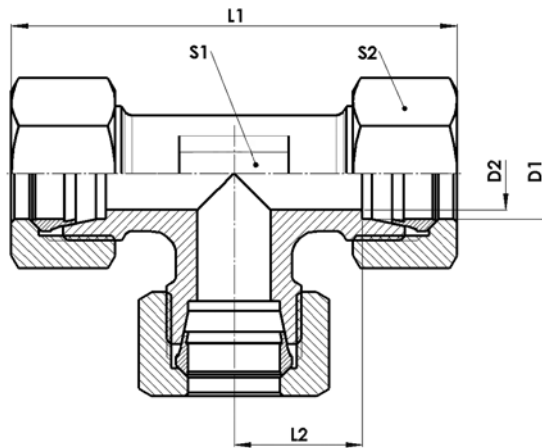
■ **Lieferung ohne Mutter und Ring.** Bitte separat bestellen, siehe Kapitel Einzelteile.

■ **Delivery without nut and ring.** Please order separate, see chapter Components.

TV

- T-Verschraubung
- L- und S-Reihe

- Equal Tee
- L and S Series



TV										
Baureihe Series	D1 mm	D2 mm	L1 mm	L2 mm	S1 mm	S2 mm	Gewicht Weight g	PN bar	Bezeichnung Name	Artikel-Nr. Article No.
LL	4	3	42	11	9	10	31	100	ST XTV 04 LL	8004E04 00
	6	5	42	9	9	12	40	100	ST XTV 06 LL	8004E06 00
	8	6	46	11	12	14	51	100	ST XTV 08 LL	8004E08 00
	10	8	48	12	12	17	76	100	ST XTV 10 LL	8004E10 00
	12	10	50	13	14	19	89	100	ST XTV 12 LL	8004E12 00
L	6	4	54	12	12	14	72	500	ST XTV 06 L	8004L06 00
	8	6	58	14	12	17	104	500	ST XTV 08 L	8004L08 00
	10	8	60	15	14	19	111	500	ST XTV 10 L	8004L10 00
	12	10	64	17	17	22	150	400	ST XTV 12 L	8004L12 00
	15	12	72	21	19	27	245	400	ST XTV 15 L	8004L15 00
	18	15	80	23	24	32	382	400	ST XTV 18 L	8004L18 00
	22	19	88	27	27	36	492	250	ST XTV 22 L	8004L22 00
	28	24	94	30	36	41	691	250	ST XTV 28 L	8004L28 00
	35	30	112	34	41	50	1038	250	ST XTV 35 L	8004L35 00
S	42	36	126	40	50	60	1622	250	ST XTV 42 L	8004L42 00
	6	4	62	16	12	17	124	800	ST XTV 06 S	8004S06 00
	8	5	64	17	14	19	139	800	ST XTV 08 S	8004S08 00
	10	7	68	17	17	22	193	800	ST XTV 10 S	8004S10 00
	12	8	76	21	17	24	229	630	ST XTV 12 S	8004S12 00
	14	10	80	22	19	27	306	630	ST XTV 14 S	8004S14 00
	16	12	86	24	24	30	416	630	ST XTV 16 S	8004S16 00
	20	16	96	26	27	36	629	420	ST XTV 20 S	8004S20 00
	25	20	108	30	36	46	1191	420	ST XTV 25 S	8004S25 00
	30	25	124	35	41	50	1473	420	ST XTV 30 S	8004S30 00
38	32	144	41	50	60	2349	420	ST XTV 38 S	8004S38 00	

Gerundete Werte / approx. Dimensions

- Lieferung ohne Mutter und Ring. Bitte separat bestellen, siehe Kapitel Einzelteile.
- Delivery without nut and ring. Please order separate, see chapter Components.

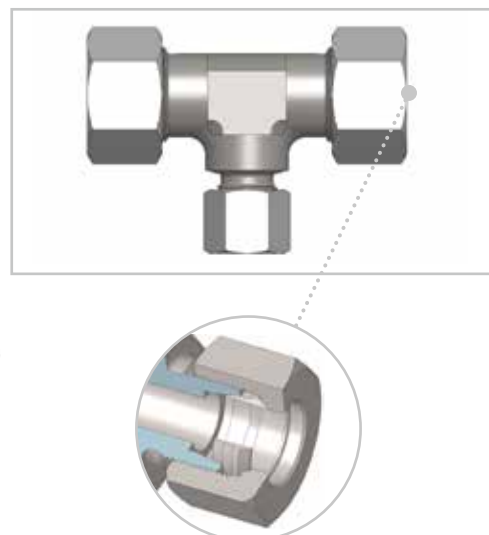
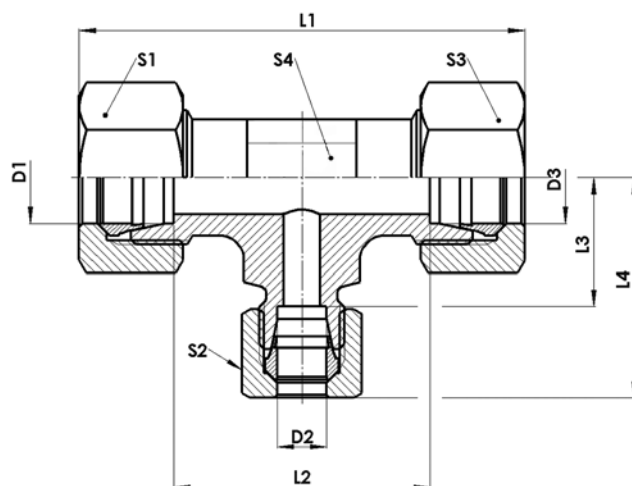
TRV

■ T-Reduzierschraubung

■ L-Reihe

■ Tee Reducer

■ L Series



TRV

Baureihe
Series

	D1	D2	D3	L1	L2	L3	L4	S1	S2	S3	S4	Gewicht Weight	PN bar	Bezeichnung Name	Artikel-Nr. Article No.
	mm	mm	mm	mm	mm	mm	mm	mm	mm	mm	mm	g			
L	6	8	6	58	28	14	29	14	17	14	14	95	500	ST XTRV 06 08 06 L	8004L06 08
	6	10	6	60	30	15	30	14	19	14	17	98	500	ST XTRV 06 10 06 L	8004L06 10
	8	6	8	58	28	14	29	17	14	17	14	99	500	ST XTRV 08 06 08 L	8004L08 06
	8	10	8	60	30	15	30	17	19	17	17	106	500	ST XTRV 08 10 08 L	8004L08 10
	8	12	8	64	34	17	32	17	22	17	17	130	400	ST XTRV 08 12 08 L	8004L08 12
	10	6	10	60	30	15	30	17	14	19	14	100	500	ST XTRV 10 06 10 L	8004L10 06
	10	8	10	60	30	15	30	17	17	19	14	102	500	ST XTRV 10 08 10 L	8004L10 08
	10	10	6	60	30	15	30	19	19	14	17	103	500	ST XTRV 10 10 06 L	8004L10 10 06
	10	15	10	72	42	21	36	19	27	19	19	162	400	ST XTRV 10 15 10 L	8004L10 15
	12	6	12	64	34	17	32	22	14	22	17	135	400	ST XTRV 12 06 12 L	8004L12 06
	12	8	8	64	34	17	32	22	14	14	17	129	400	ST XTRV 12 08 08 L	8004L12 08 08
	12	8	12	64	34	17	32	22	17	22	17	142	400	ST XTRV 12 08 12 L	8004L12 08
	12	10	10	64	34	17	32	22	19	19	17	138	400	ST XTRV 12 10 10 L	8004L12 10 10
	12	10	12	64	34	17	32	22	19	22	17	145	400	ST XTRV 12 10 12 L	8004L12 10
	12	12	8	64	34	17	32	22	22	17	17	134	400	ST XTRV 12 12 08 L	8004L12 08 08
	12	12	10	64	34	17	32	22	22	19	17	142	400	ST XTRV 12 12 10 L	8004L12 12 10
	12	15	12	72	42	21	36	22	27	22	19	189	400	ST XTRV 12 15 12 L	8004L12 15 12
	12	18	12	78	48	24	40	22	32	22	24	302	400	ST XTRV 12 18 12 L	8004L12 18 12
	15	6	15	72	42	21	36	27	14	27	19	193	400	ST XTRV 15 06 15 L	8004L15 06
	15	10	15	72	42	21	36	27	19	27	19	212	400	ST XTRV 15 10 15 L	8004L15 10
15	12	12	72	42	21	36	27	22	22	19	224	400	ST XTRV 15 12 12 L	8004L15 12 12	
15	12	15	72	42	21	36	27	22	27	19	210	400	ST XTRV 15 12 15 L	8004L15 12	
15	15	12	72	42	21	36	27	27	22	19	210	400	ST XTRV 15 15 12 L	8004L15 15 12	
15	18	15	78	48	24	40	27	32	27	24	294	400	ST XTRV 15 18 15 L	8004L15 18	
18	10	10	79	47	24	39	32	19	19	24	283	400	ST XTRV 18 10 10 L	8004L18 10 10	
18	10	18	80	47	24	39	32	19	32	24	338	400	ST XTRV 18 10 18 L	8004L18 10 18	
18	12	18	80	47	24	39	32	22	32	24	338	400	ST XTRV 18 12 18 L	8004L18 12	
18	15	18	80	47	24	39	32	27	32	24	361	400	ST XTRV 18 15 18 L	8004L18 15	
18	18	10	79	47	24	40	32	32	19	24	327	400	ST XTRV 18 18 10 L	8004L18 18 10	

Gerundete Werte / approx. Dimensions

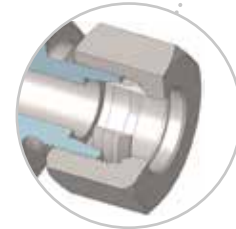
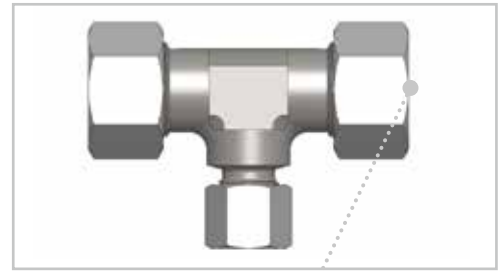
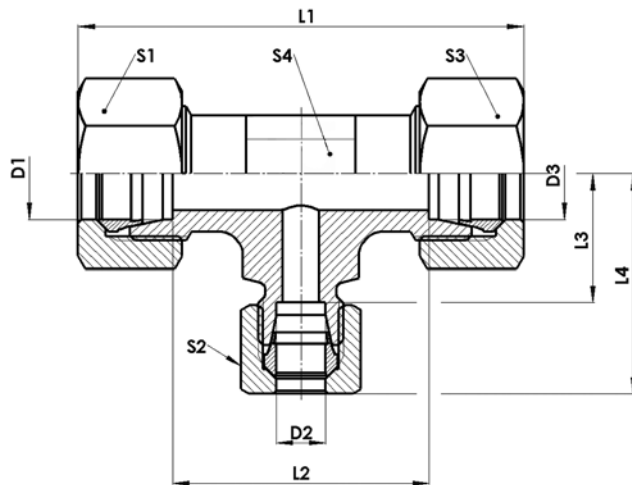
TRV

■ T-Reduzierschraubung

■ L-Reihe

■ Tee Reducer

■ L Series



TRV

Baureihe Series	D1 mm	D2 mm	D3 mm	L1 mm	L2 mm	L3 mm	L4 mm	S1 mm	S2 mm	S3 mm	S4 mm	Gewicht Weight g	PN bar	Bezeichnung Name	Artikel-Nr. Article No.
L	22	10	22	88	55	28	43	36	19	36	27	432	250	ST XTRV 22 10 22 L	8004L22 10
	22	12	22	88	56	28	43	36	22	36	27	447	250	ST XTRV 22 12 22 L	8004L22 12
	22	15	15	87	56	28	43	36	27	27	27	422	250	ST XTRV 22 15 15 L	8004L22 15 15
	22	15	22	88	55	28	43	36	27	36	27	458	250	ST XTRV 22 15 22 L	8004L22 15
	22	18	18	88	55	28	44	36	32	32	27	460	250	ST XTRV 22 18 18 L	8004L22 18 18
	22	18	22	88	55	28	44	36	32	36	27	485	250	ST XTRV 22 18 22 L	8004L22 18
	22	22	15	87	56	28	44	36	36	27	27	480	250	ST XTRV 22 22 15 L	8004L22 22 15
	22	22	18	88	55	28	44	36	36	32	27	474	250	ST XTRV 22 22 18 L	8004L22 22 18
	28	10	28	94	61	31	46	41	19	41	36	630	250	ST XTRV 28 10 28 L	8004L28 10
	28	12	28	94	61	31	46	41	22	41	36	633	250	ST XTRV 28 12 28 L	8004L28 12
	28	15	28	94	61	31	46	41	27	41	36	666	250	ST XTRV 28 15 28 L	8004L28 15
	28	18	28	94	61	31	47	41	32	41	36	685	250	ST XTRV 28 18 28 L	8004L28 18
	28	22	22	94	61	31	47	41	36	36	36	689	250	ST XTRV 28 22 22 L	8004L28 22 22
	28	22	28	94	61	31	47	41	36	41	36	701	250	ST XTRV 28 22 28 L	8004L28 22
	35	18	35	112	69	38	54	50	32	50	41	133	250	ST XTRV 35 18 35 L	8004L35 18
	35	22	35	112	69	38	54	50	36	50	41	136	250	ST XTRV 35 22 35 L	8004L35 22
	35	28	35	112	69	38	55	50	41	50	41	138	250	ST XTRV 35 28 35 L	8004L35 28
	42	22	42	126	80	44	60	60	36	60	50	139	250	ST XTRV 42 22 42 L	8004L42 22
42	28	42	126	80	44	61	60	41	60	50	139	250	ST XTRV 42 28 42 L	8004L42 28	
42	35	42	126	80	40.5	62	60	50	60	50	143	250	ST XTRV 42 35 42 L	8004L42 35	

Gerundete Werte / approx. Dimensions

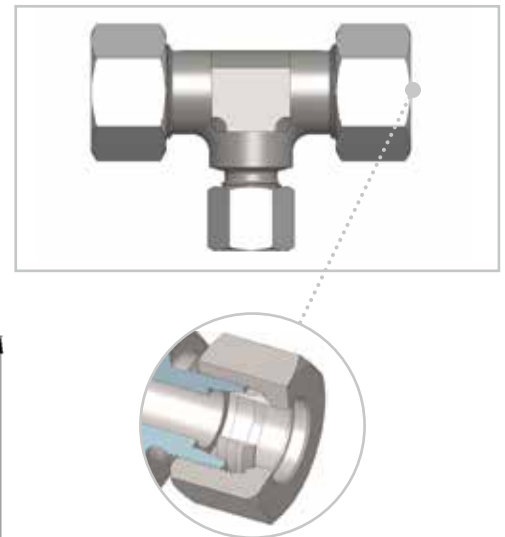
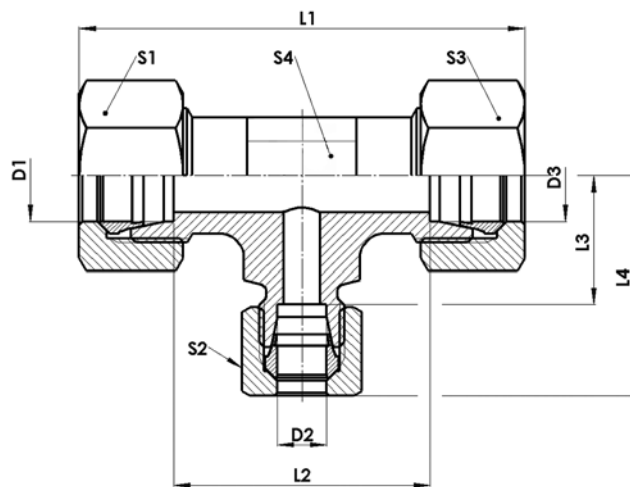
■ Lieferung ohne Mutter und Ring. Bitte separat bestellen, siehe Kapitel Einzelteile.

■ Delivery without nut and ring. Please order separate, see chapter Components.

TRV

- T-Reduzierschraubung
- S-Reihe

- Tee Reducer
- S Series



TRV

Baureihe
Series

	D1	D2	D3	L1	L2	L3	L4	S1	S2	S3	S4	Gewicht Weight	PN bar	Bezeichnung Name	Artikel-Nr. Article No.
	mm	mm	mm	mm	mm	mm	mm	mm	mm	mm	mm	g			
S	16	8	16	86	49	26	41	30	19	30	24	363	630	ST XTRV 16 08 16 S	8004S16 08
	16	10	16	86	49	26	42	30	22	30	24	359	630	ST XTRV 16 10 16 S	8004S16 10
	16	12	16	86	50	26	42	30	24	30	24	365	630	ST XTRV 16 12 16 S	8004S16 12
	20	10	20	96	53	30	46	36	22	36	27	513	420	ST XTRV 20 10 20 S	8004S20 10
	20	16	20	96	53	29	47	36	30	36	27	556	420	ST XTRV 20 16 20 S	8004S20 16
	25	16	25	108	60	34	52	46	30	46	36	949	420	ST XTRV 25 16 25 S	8004S25 16
	25	20	25	108	60	32	53	46	36	46	36	994	420	ST XTRV 25 20 25 S	8004S25 20
	25	30	25	108	60	36	62	46	50	46	41	1427	420	ST XTRV 25 30 25 S	8004S25 30
	30	20	30	124	71	39	60	50	36	50	41	1362	420	ST XTRV 30 20 30 S	8004S30 20
	38	25	38	144	82	41	65	60	46	60	50	2063	420	ST XTRV 38 25 38 S	8004S38 25
38	30	38	174	82	44	70	60	50	60	50	2068	420	ST XTRV 38 30 38 S	8004S38 30	

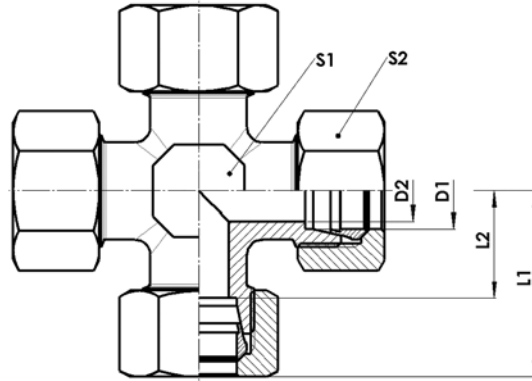
Gerundete Werte / approx. Dimensions

- Lieferung ohne Mutter und Ring. Bitte separat bestellen, siehe Kapitel Einzelteile.
- Delivery without nut and ring. Please order separate, see chapter Components.

KV

- Kreuzverschraubung
- L- und S-Reihe

- Equal Cross
- L and S Series



KV										
Baureihe Series	D1 mm	D2 mm	L1 mm	L2 mm	S1 mm	S2 mm	Gewicht Weight g	PN bar	Bezeichnung Name	Artikel-Nr. Article No.
LL	4	3	21	11	9	10	32	100	ST XKV 04 LL	8007E 04 00
	6	4	21	9	9	12	41	100	ST XKV 06 LL	8007E 06 00
	8	6	23	11	12	14	56	100	ST XKV 08 LL	8007E 08 00
L	6	4	27	12	12	14	81	500	ST XKV 06 L	8007L 06 00
	8	6	29	14	12	17	108	500	ST XKV 08 L	8007L 08 00
	10	8	30	15	14	19	136	500	ST XKV 10 L	8007L 10 00
	12	10	32	17	17	22	183	400	ST XKV 12 L	8007L 12 00
	15	12	36	21	19	27	316	400	ST XKV 15 L	8007L 15 00
	18	15	40	23	24	32	458	400	ST XKV 18 L	8007L 18 00
	22	19	44	27	27	36	608	250	ST XKV 22 L	8007L 22 00
	28	24	47	30	36	41	785	250	ST XKV 28 L	8007L 28 00
	35	30	56	34	41	50	1246	250	ST XKV 35 L	8007L 35 00
S	6	4	31	16	12	17	132	800	ST XKV 06 S	8007S 06 00
	8	5	32	17	14	19	174	800	ST XKV 08 S	8007S 08 00
	10	7	34	17	17	22	233	800	ST XKV 10 S	8007S 10 00
	12	8	38	21	17	24	296	630	ST XKV 12 S	8007S 12 00
	14	10	40	22	19	27	404	630	ST XKV 14 S	8007S 14 00
	16	12	43	24	24	30	506	630	ST XKV 16 S	8007S 16 00
	20	16	48	26	27	36	792	420	ST XKV 20 S	8007S 20 00
	25	20	54	30	36	46	1437	420	ST XKV 25 S	8007S 25 00
	30	25	62	35	41	50	1796	420	ST XKV 30 S	8007S 30 00
	38	32	72	41	50	60	2796	420	ST XKV 38 S	8007S 38 00

Gerundete Werte / approx. Dimensions

- **Lieferung ohne Mutter und Ring.** Bitte separat bestellen, siehe Kapitel Einzelteile.
- **Delivery without nut and ring.** Please order separate, see chapter Components.

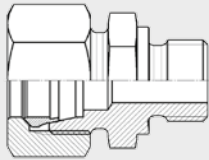
Einschraubverschraubungen **Male Connectors**



Übersicht **Visual Index**

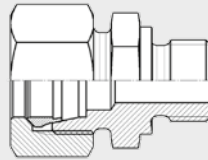
GEV - R

Seite **Page 57**



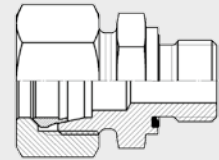
GEV - M

Seite **Page 61**



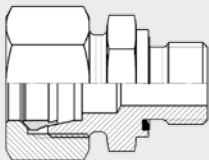
GEV - R - WD

Seite **Page 63**



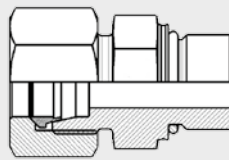
GEV - M - WD

Seite **Page 66**



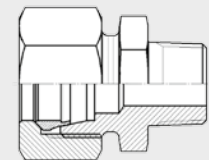
GEV - M - ODR

Seite **Page 68**



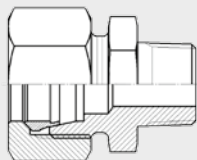
GEV - R - keg.

Seite **Page 69**



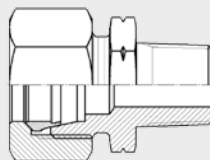
GEV - M - keg.

Seite **Page 71**



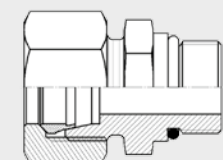
GEV - NPT

Seite **Page 72**



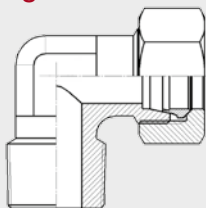
GEV - UNF/UN

Seite **Page 76**



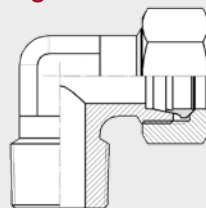
WEV - R - keg.

Seite **Page 78**



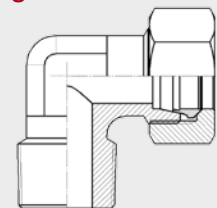
WEV - M - keg.

Seite **Page 79**



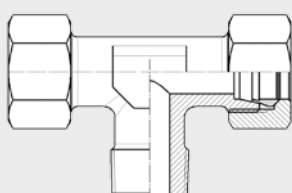
WEV - NPT

Seite **Page 80**



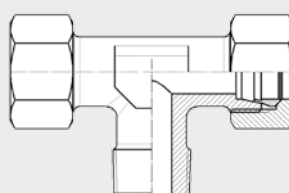
TEV - R - keg.

Seite **Page 82**



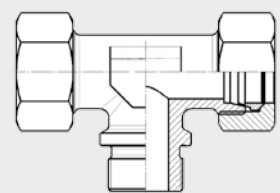
TEV - M - keg.

Seite **Page 83**



TEV - R - zyl.

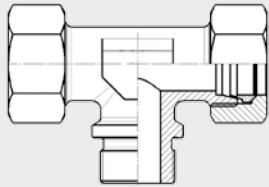
Seite **Page 84**



Übersicht **Visual Index**

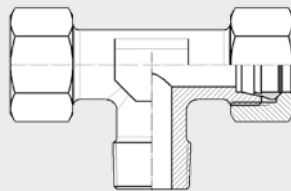
TEV - M - zyl.

Seite **Page** 85



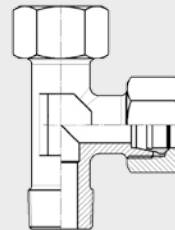
TEV - NPT

Seite **Page** 86



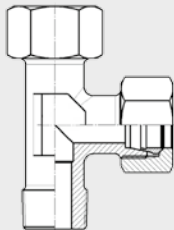
LEV - R - keg.

Seite **Page** 88



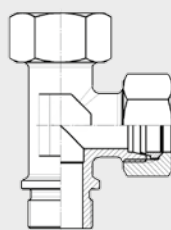
LEV - M - keg.

Seite **Page** 89



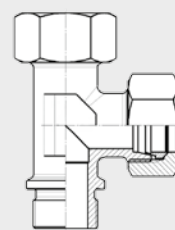
LEV - R - zyl.

Seite **Page** 90



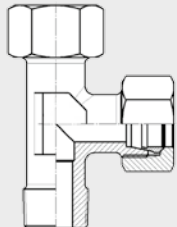
LEV - M - zyl.

Seite **Page** 91



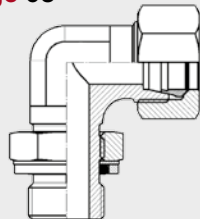
LEV - NPT

Seite **Page** 92



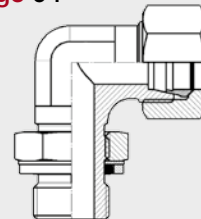
WEE - R

Seite **Page** 93



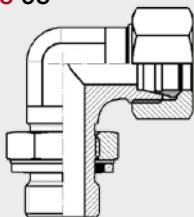
WEE - M

Seite **Page** 94



WEE - UNF/UN

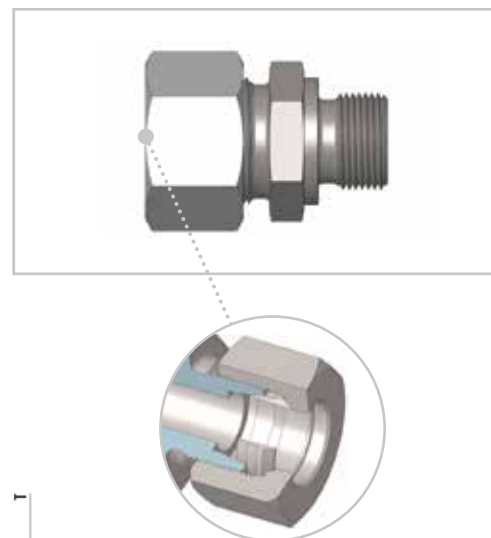
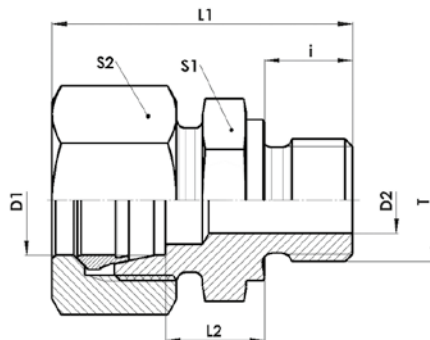
Seite **Page** 95



GEV - R

- Gerade Einschraubverschraubung
- L-Reihe
- Gewinde: Whitworth-Rohrgewinde zyl.
- Abdichtung durch metallische Dichtkante Form B

- Male Stud Connector
- L Series
- Thread: BSPP
- Metallic sealing edge Form B



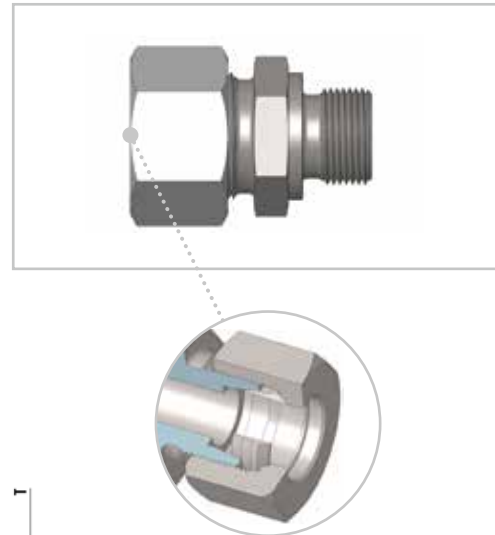
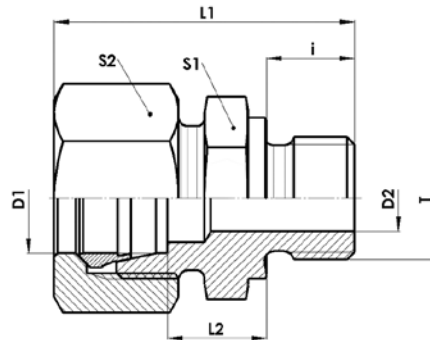
GEV - R												
Baureihe Series	D1 mm	T	D2 mm	L1 mm	L2 mm	i mm	S1 mm	S2 mm	Gewicht Weight g	PN bar	Bezeichnung Name	Artikel-Nr. Article No.
LL	4	G 1/8"	3	27	9	8	14	10	12	100	ST XGEV 04 LLR 1/8	8001E04 10
	6	G 1/8"	4	27	8	8	14	12	20	100	ST XGEV 06 LLR 1/8	8001E06 10
	6	G 1/4"	5	36	10	12	19	12	48	100	ST XGEV 06 LLR 1/4	8001E06 13
	8	G 1/8"	4	28	9	8	14	14	25	100	ST XGEV 08 LLR 1/8	8001E08 10
	8	G 1/4"	6	39	9	12	19	14	32	100	ST XGEV 08 LLR 1/4	8001E08 13
L	6	G 1/8"	4	37	8	14	14	14	28	500	ST XGEV 06 LR 1/8	8001L06 10
	6	G 1/4"	4	36	10	12	19	14	59	500	ST XGEV 06 LR 1/4	8001L06 13
	6	G 3/8"	4	38	11	12	22	14	65	500	ST XGEV 06 LR 3/8	8001L06 17
	6	G 1/2"	4	41	12	14	27	14	75	500	ST XGEV 06 LR 1/2	8001L06 21
	8	G 1/8"	4	32	10	8	14	17	36	500	ST XGEV 08 LR 1/8	8001L08 10
	8	G 1/4"	6	37	10	12	19	17	46	500	ST XGEV 08 LR 1/4	8001L08 13
	8	G 3/8"	6	38	11	12	22	17	64	500	ST XGEV 08 LR 3/8	8001L08 17
	8	G 1/2"	6	40	12	14	27	17	94	500	ST XGEV 08 LR 1/2	8001L08 21
	8	G 3/4"	6	47	13	18	32	17	113	500	ST XGEV 08 LR 3/4	8001L08 27
	10	G 1/8"	4	33	11	8	17	19	45	500	ST XGEV 10 LR 1/8	8001L10 10
	10	G 1/4"	6	38	11	12	19	19	55	500	ST XGEV 10 LR 1/4	8001L10 13
	10	G 3/8"	8	39	12	12	22	19	68	500	ST XGEV 10 LR 3/8	8001L10 17
	10	G 1/2"	8	41	13	14	27	19	96	500	ST XGEV 10 LR 1/2	8001L10 21
	10	G 3/4"	8	46	15	16	32	19	118	500	ST XGEV 10 LR 3/4	8001L10 27
	12	G 1/8"	4	34	13	8	19	22	58	400	ST XGEV 12 LR 1/8	8001L12 10
	12	G 1/4"	6	39	12	12	19	22	63	400	ST XGEV 12 LR 1/4	8001L12 13
	12	G 3/8"	9	39	12	12	22	22	74	400	ST XGEV 12 LR 3/8	8001L12 17
	12	G 1/2"	10	42	13	14	27	22	99	400	ST XGEV 12 LR 1/2	8001L12 21
	12	G 3/4"	10	45	14	16	32	22	151	400	ST XGEV 12 LR 3/4	8001L12 27
	15	G 1/8"	4	40	14	8	24	27	86	400	ST XGEV 15 LR 1/8	8001L15 10
15	G 1/4"	6	44	14	12	24	27	91	400	ST XGEV 15 LR 1/4	8001L15 13	
15	G 3/8"	9	40	13	12	24	27	105	400	ST XGEV 15 LR 3/8	8001L15 17	
15	G 1/2"	11	43	14	14	27	27	121	400	ST XGEV 15 LR 1/2	8001L15 21	
15	G 3/4"	12	46	15	16	32	27	167	400	ST XGEV 15 LR 3/4	8001L15 27	

Gerundete Werte / approx. Dimensions

GEV - R

- Gerade Einschraubverschraubung
- L-Reihe
- Gewinde: Whitworth-Rohrgewinde zyl.
- Abdichtung durch metallische Dichtkante Form B

- Male Stud Connector
- L Series
- Thread: BSPP
- Metallic sealing edge Form B



GEV - R												
Baureihe Series	D1 mm	T mm	D2 mm	L1 mm	L2 mm	i mm	S1 mm	S2 mm	Gewicht Weight g	PN bar	Bezeichnung Name	Artikel-Nr. Article No.
L	15	G 1"	12	50	16	18	41	27	204	400	ST XGEV 15 LR 1	8001L15 34
	18	G 1/8"	4	37	14	8	27	32	115	400	ST XGEV 18 LR 1/8	8001L18 10
	18	G 1/4"	6	41	14	12	27	32	125	400	ST XGEV 18 LR 1/4	8001L18 13
	18	G 3/8"	9	41	14	12	27	32	140	400	ST XGEV 18 LR 3/8	8001L18 17
	18	G 1/2"	14	45	14	14	27	32	143	400	ST XGEV 18 LR 1/2	8001L18 21
	18	G 3/4"	15	47	14	16	32	32	184	400	ST XGEV 18 LR 3/4	8001L18 27
	18	G 1"	15	57	14	18	41	32	225	400	ST XGEV 18 LR 1	8001L18 34
	22	G 3/8"	9	45	16	12	32	36	179	250	ST XGEV 22 LR 3/8	8001L22 17
	22	G 1/2"	14	47	16	14	32	36	184	250	ST XGEV 22 LR 1/2	8001L22 21
	22	G 3/4"	18	49	16	16	32	36	197	250	ST XGEV 22 LR 3/4	8001L22 27
	22	G 1"	19	51	17	18	41	36	276	250	ST XGEV 22 LR 1	8001L22 34
	22	G 1.1/4"	19	53	17	20	50	36	388	250	ST XGEV 22 LR 1.1/4	8001L22 42
	28	G 1/2"	14	48	17	14	41	41	243	250	ST XGEV 28 LR 1/2	8001L28 21
	28	G 3/4"	18	50	17	16	41	41	258	250	ST XGEV 28 LR 3/4	8001L28 27
	28	G 1"	23	52	17	18	41	41	270	250	ST XGEV 28 LR 1	8001L28 34
	28	G 1.1/4"	24	55	17	20	50	41	417	250	ST XGEV 28 LR 1.1/4	8001L28 42
	28	G 1.1/2"	24	60	20	22	55	41	443	250	ST XGEV 28 LR 1.1/2	8001L28 49
	35	G 1/2"	14	53	17	14	46	50	354	250	ST XGEV 35 LR 1/2	8001L35 21
	35	G 3/4"	18	55	17	16	46	50	363	250	ST XGEV 35 LR 3/4	8001L35 27
	35	G 1"	23	57	17	18	46	50	395	250	ST XGEV 35 LR 1	8001L35 34
	35	G 1.1/4"	30	59	17	20	50	50	437	250	ST XGEV 35 LR 1.1/4	8001L35 42
35	G 1.1/2"	30	63	19	22	55	50	518	250	ST XGEV 35 LR 1.1/2	8001L35 49	
42	G 1"	23	60	19	18	55	60	570	250	ST XGEV 42 LR 1	8001L42 34	
42	G 1.1/4"	30	62	19	20	55	60	580	250	ST XGEV 42 LR 1.1/4	8001L42 42	
42	G 1.1/2"	36	64	19	22	55	60	592	250	ST XGEV 42 LR 1.1/2	8001L42 49	

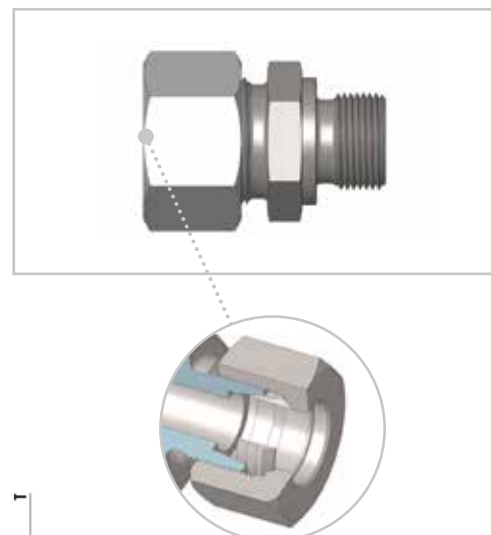
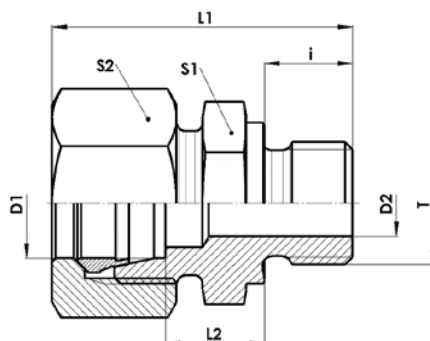
Gerundete Werte / approx. Dimensions

- Lieferung ohne Mutter und Ring. Bitte separat bestellen, siehe Kapitel Einzelteile.
- Delivery without nut and ring. Please order separate, see chapter Components.

GEV - R

- Gerade Einschraubverschraubung
- S-Reihe
- Gewinde: Whitworth-Rohrgewinde zyl.
- Abdichtung durch metallische Dichtkante Form B

- Male Stud Connector
- S Series
- Thread: BSPP
- Metallic sealing edge Form B



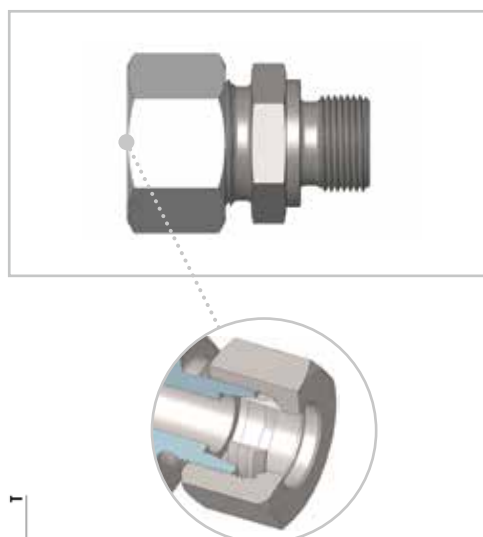
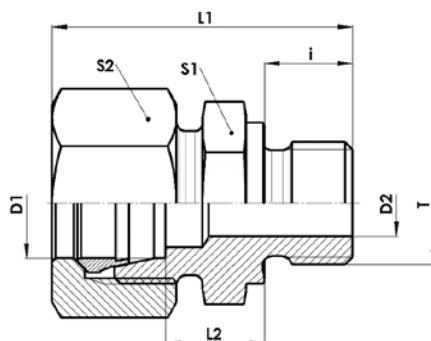
GEV - R												
Baureihe Series	D1 mm	T	D2 mm	L1 mm	L2 mm	i mm	S1 mm	S2 mm	Gewicht Weight g	PN bar	Bezeichnung Name	Artikel-Nr. Article No.
S	6	G 1/8"	3	35	12	8	17	17	43	800	ST XGEV 06 SR 1/8	8001S 06 10
	6	G 1/4"	4	40	13	12	19	17	55	800	ST XGEV 06 SR 1/4	8001S 06 13
	6	G 3/8"	4	42	15	12	22	17	78	800	ST XGEV 06 SR 3/8	8001S 06 17
	6	G 1/2"	4	47	18	14	27	17	105	800	ST XGEV 06 SR 1/2	8001S 06 21
	6	G 3/4"	4	51	20	16	32	17	140	800	ST XGEV 06 SR 3/4	8001S 06 27
	8	G 1/4"	5	42	15	12	19	19	65	800	ST XGEV 08 SR 1/4	8001S 08 13
	8	G 3/8"	5	42	15	12	22	19	85	800	ST XGEV 08 SR 3/8	8001S 08 17
	8	G 1/2"	5	47	18	14	27	19	125	800	ST XGEV 08 SR 1/2	8001S 08 21
	10	G 1/8"	3	39	14	8	19	22	80	800	ST XGEV 10 SR 1/8	8001S 10 10
	10	G 1/4"	5	42	14	12	19	22	80	800	ST XGEV 10 SR 1/4	8001S 10 13
	10	G 3/8"	7	43	15	12	22	22	90	800	ST XGEV 10 SR 3/8	8001S 10 17
	10	G 1/2"	7	47	17	14	27	22	135	800	ST XGEV 10 SR 1/2	8001S 10 21
	10	G 3/4"	7	51	17	16	32	22	170	800	ST XGEV 10 SR 3/4	8001S 10 27
	12	G 1/4"	5	44	16	12	22	24	100	630	ST XGEV 12 SR 1/4	8001S 12 13
	12	G 3/8"	8	45	17	12	22	24	105	630	ST XGEV 12 SR 3/8	8001S 12 17
	12	G 1/2"	8	48	17	14	27	24	100	630	ST XGEV 12 SR 1/2	8001S 12 21
	12	G 3/4"	8	51	17	16	32	24	172	630	ST XGEV 12 SR 3/4	8001S 12 27
	14	G 1/4"	5	47	16	12	22	27	120	630	ST XGEV 14 SR 1/4	8001S 14 13
	14	G 3/8"	8	48	18	12	22	27	135	630	ST XGEV 14 SR 3/8	8001S 14 17
	14	G 1/2"	10	51	19	14	27	27	155	630	ST XGEV 14 SR 1/2	8001S 14 21
14	G 3/4"	10	56	21	16	32	27	200	630	ST XGEV 14 SR 3/4	8001S 14 27	
14	G 1"	10	60	23	18	41	27	310	630	ST XGEV 14 SR 1	8001S 14 34	
16	G 1/4"	5	46	18	12	24	30	135	630	ST XGEV 16 SR 1/4	8001S 16 13	
16	G 3/8"	8	48	18	12	27	30	160	630	ST XGEV 16 SR 3/8	8001S 16 17	
16	G 1/2"	12	51	18	14	27	30	167	630	ST XGEV 16 SR 1/2	8001S 16 21	
16	G 3/4"	12	56	21	16	32	30	233	630	ST XGEV 16 SR 3/4	8001S 16 27	
20	G 1/4"	5	52	20	12	32	36	250	420	ST XGEV 20 SR 1/4	8001S 20 13	
20	G 3/8"	8	52	20	12	32	36	255	420	ST XGEV 20 SR 3/8	8001S 20 17	
20	G 1/2"	12	54	18	14	32	36	260	420	ST XGEV 20 SR 1/2	8001S 20 21	

Gerundete Werte / approx. Dimensions

GEV - R

- Gerade Einschraubverschraubung
- S-Reihe
- Gewinde: Whitworth-Rohrgewinde zyl.
- Abdichtung durch metallische Dichtkante Form B

- Male Stud Connector
- S Series
- Thread: BSPP
- Metallic sealing edge Form B



GEV - R

Baureihe Series	D1 mm	T	D2 mm	L1 mm	L2 mm	i mm	S1 mm	S2 mm	Gewicht Weight g	PN bar	Bezeichnung Name	Artikel-Nr. Article No.
S	20	G 3/4"	16	58	20	16	32	36	265	420	ST XGEV 20 SR 3/4	8001S 20 27
	20	G 1"	16	62	22	18	41	36	370	420	ST XGEV 20 SR 1	8001S 20 34
	20	G 1.1/4"	16	68	22	20	50	36	500	420	ST XGEV 20 SR 1.1/4	8001S 20 42
	20	G 1.1/2"	16	72	25	22	55	36	615	420	ST XGEV 20 SR 1.1/2	8001S 20 49
	25	G 1/2"	12	56	23	14	41	46	450	420	ST XGEV 25 SR 1/2	8001S 25 21
	25	G 3/4"	16	63	23	16	41	46	460	420	ST XGEV 25 SR 3/4	8001S 25 27
	25	G 1"	20	65	23	18	41	46	480	420	ST XGEV 25 SR 1	8001S 25 34
	25	G 1.1/4"	20	68	23	20	50	46	640	420	ST XGEV 25 SR 1.1/4	8001S 25 42
	25	G 1.1/2"	20	72	26	22	55	46	720	420	ST XGEV 25 SR 1.1/2	8001S 25 49
	30	G 1/2"	12	60	23	14	46	50	560	420	ST XGEV 30 SR 1/2	8001S 30 21
	30	G 1"	20	68	23	18	46	50	580	420	ST XGEV 30 SR 1	8001S 30 34
	30	G 1.1/4"	25	70	23	20	50	50	660	420	ST XGEV 30 SR 1.1/4	8001S 30 42
	30	G 1.1/2"	25	74	26	22	55	50	790	420	ST XGEV 30 SR 1.1/2	8001S 30 49
	38	G 3/4"	16	69	26	16	55	60	915	420	ST XGEV 38 SR 3/4	8001S 38 27
	38	G 1"	20	73	26	18	55	60	940	420	ST XGEV 38 SR 1	8001S 38 34
	38	G 1.1/4"	25	77	26	20	55	60	950	420	ST XGEV 38 SR 1.1/4	8001S 38 42
38	G 1.1/2"	32	79	26	22	55	60	960	420	ST XGEV 38 SR 1.1/2	8001S 38 49	

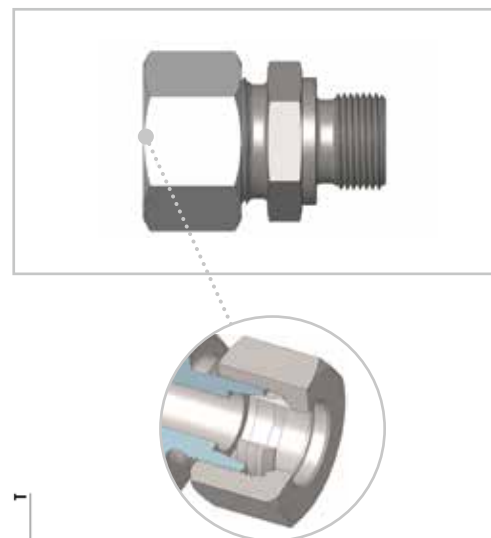
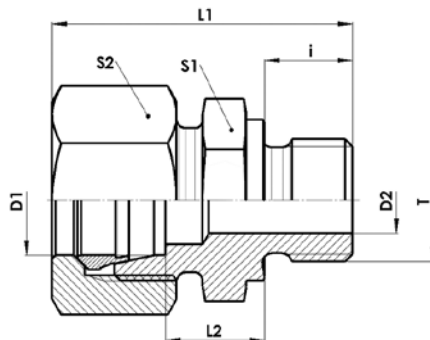
Gerundete Werte / approx. Dimensions

- Lieferung ohne Mutter und Ring. Bitte separat bestellen, siehe Kapitel Einzelteile.
- Delivery without nut and ring. Please order separate, see chapter Components.

GEV - M

- Gerade Einschraubverschraubung
- L-Reihe
- Gewinde: Metrisch-zyl.
- Abdichtung durch metallische Dichtkante Form B

- Male Stud Connector
- L Series
- Thread: Metric parallel
- Metallic sealing edge Form B



GEV - M

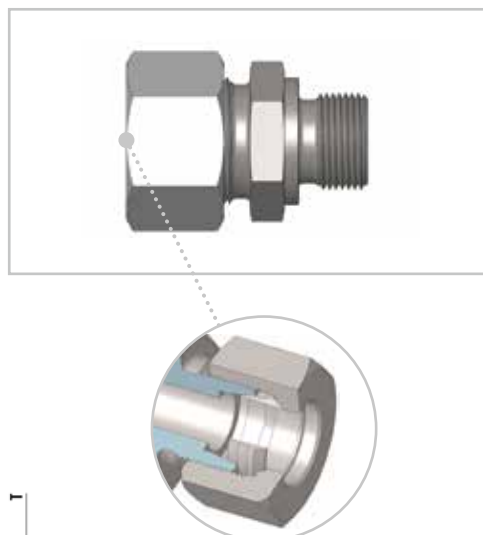
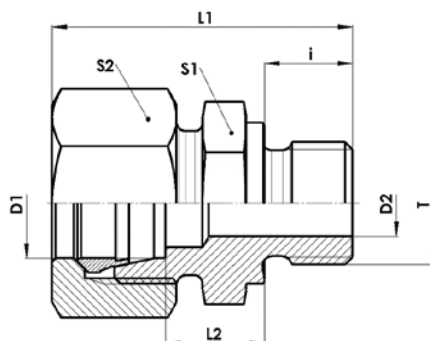
Baureihe Series	D1 mm	T	D2 mm	L1 mm	L2 mm	i mm	S1 mm	S2 mm	Gewicht Weight g	PN bar	Bezeichnung Name	Artikel-Nr. Article No.
LL	4	M 8 x 1	3	27	9	8	12	10	18	100	ST XGEV 04 LLM 8 x 1	8005E 04 56
	6	M 10 x 1	4	27	8	8	14	12	19	100	ST XGEV 06 LLM 10 x 1	8005E 06 60
	8	M 10 x 1	4	28	9	8	14	14	23	100	ST XGEV 08 LLM 10 x 1	8005E 08 60
L	6	M 10 x 1	4	31	8	8	14	14	42	500	ST XGEV 06 LM 10 x 1	8001L 06 60
	6	M 12 x 1,5	4	36	10	12	17	14	45	500	ST XGEV 06 LM 12 x 1,5	8001L 06 67
	6	M 14 x 1,5	4	39	10	12	19	14	52	500	ST XGEV 06 LM 14 x 1,5	8001L 08 60
	8	M 10 x 1	4	34	9	8	17	17	52	500	ST XGEV 08 LM 10 x 1	8001L 08 60
	8	M 12 x 1,5	6	37	10	12	17	17	65	500	ST XGEV 08 LM 12 x 1,5	8001L 08 67
	8	M 14 x 1,5	6	39	10	12	19	17	72	500	ST XGEV 08 LM 14 x 1,5	8001L 08 71
	8	M 16 x 1,5	6	39	11	12	22	17	77	500	ST XGEV 08 LM 16 x 1,5	8001L 08 75
	8	M 18 x 1,5	6	38	11	12	24	17	87	500	ST XGEV 08 LM 18 x 1,5	8001L 08 78
	10	M 10 x 1	4	35	11	8	17	19	46	500	ST XGEV 10 LM 10 x 1	8001L 10 60
	10	M 12 x 1,5	6	40	11	12	17	19	51	500	ST XGEV 10 LM 12 x 1,5	8001L 10 67
	10	M 14 x 1,5	7	38	11	12	19	19	51	500	ST XGEV 10 LM 14 x 1,5	8001L 10 71
	10	M 16 x 1,5	8	39	12	12	22	19	61	500	ST XGEV 10 LM 16 x 1,5	8001L 10 75
	10	M 18 x 1,5	8	39	12	12	24	19	71	500	ST XGEV 10 LM 18 x 1,5	8001L 10 78
	10	M 22 x 1,5	8	41	13	14	27	19	101	500	ST XGEV 10 LM 22 x 1,5	8001L 10 82
	12	M 12 x 1,5	6	40	13	12	19	22	59	400	ST XGEV 12 LM 12 x 1,5	8001L 12 67
	12	M 14 x 1,5	7	40	12	12	19	22	64	400	ST XGEV 12 LM 14 x 1,5	8001L 12 71
	12	M 16 x 1,5	9	39	12	12	22	22	69	400	ST XGEV 12 LM 16 x 1,5	8001L 12 75
	12	M 18 x 1,5	10	39	12	12	24	22	79	400	ST XGEV 12 LM 18 x 1,5	8001L 12 78
	12	M 22 x 1,5	10	41	13	14	27	22	109	400	ST XGEV 12 LM 22 x 1,5	8001L 12 82
	15	M 16 x 1,5	9	44	13	12	24	27	97	400	ST XGEV 15 LM 16 x 1,5	8001L 15 75
	15	M 18 x 1,5	11	41	13	12	24	27	105	400	ST XGEV 15 LM 18 x 1,5	8001L 15 78
	15	M 22 x 1,5	12	43	14	14	27	27	146	400	ST XGEV 15 LM 22 x 1,5	8001L 15 82
	18	M 18 x 1,5	11	42	14	12	27	32	143	400	ST XGEV 18 LM 18 x 1,5	8001L 18 78
	18	M 22 x 1,5	14	45	14	14	27	32	168	400	ST XGEV 18 LM 22 x 1,5	8001L 18 82
	18	M 26 x 1,5	15	48	14	16	32	32	189	400	ST XGEV 18 LM 26 x 1,5	8001L 18 89
	22	M 22 x 1,5	14	41	17	14	32	36	197	250	ST XGEV 22 LM 22 x 1,5	8001L 22 82
	22	M 26 x 1,5	18	49	16	16	32	36	204	250	ST XGEV 22 LM 26 x 1,5	8001L 22 89
28	M 33 x 2	23	52	17	18	41	41	286	250	ST XGEV 28 LM 33 x 2	8001L 28 91	
35	M 42 x 2	30	59	17	20	50	50	470	250	ST XGEV 35 LM 42 x 2	8001L 35 96	
42	M 48 x 2	36	64	19	22	55	60	637	250	ST XGEV 42 LM 48 x 2	8001L 42 98	

Gerundete Werte / approx. Dimensions

GEV - M

- Gerade Einschraubverschraubung
- S-Reihe
- Gewinde: Metrisch-zyl.
- Abdichtung durch metallische Dichtkante Form B

- Male Stud Connector
- S Series
- Thread: Metric parallel
- Metallic sealing edge Form B



GEV - M

Baureihe Series	D1 mm	T	D2 mm	L1 mm	L2 mm	i mm	S1 mm	S2 mm	Gewicht Weight g	PN bar	Bezeichnung Name	Artikel-Nr. Article No.
S	6	M 12 x 1,5	4	40	13	12	17	17	51	800	ST XGEV 06 SM 12 x 1,5	8001S06 67
	6	M 14 x 1,5	4	42	15	12	19	17	58	800	ST XGEV 06 SM 14 x 1,5	8001S06 71
	8	M 12 x 1,5	4	37	10	12	17	17	66	800	ST XGEV 08 SM 12 x 1,5	8001S08 67
	8	M 14 x 1,5	5	42	15	12	19	19	68	800	ST XGEV 08 SM 14 x 1,5	8001S08 71
	8	M 16 x 1,5	5	44	15	12	22	19	71	800	ST XGEV 08 SM 16 x 1,5	8001S08 75
	10	M 14 x 1,5	5	44	15	12	19	22	86	800	ST XGEV 10 SM 14 x 1,5	8001S10 71
	10	M 16 x 1,5	7	43	15	12	22	22	88	800	ST XGEV 10 SM 16 x 1,5	8001S10 75
	10	M 18 x 1,5	7	48	17	12	24	22	114	800	ST XGEV 10 SM 18 x 1,5	8001S10 78
	10	M 22 x 1,5	7	48	16	14	27	22	137	800	ST XGEV 10 SM 22 x 1,5	8001S10 82
	12	M 12 x 1,5	4	48	17	12	22	24	100	630	ST XGEV 12 SM 12 x 1,5	8001S12 67
	12	M 14 x 1,5	5	45	17	12	22	24	97	630	ST XGEV 12 SM 14 x 1,5	8001S12 71
	12	M 16 x 1,5	7	48	17	12	22	24	105	630	ST XGEV 12 SM 16 x 1,5	8001S12 75
	12	M 18 x 1,5	8	45	17	12	24	24	109	630	ST XGEV 12 SM 18 x 1,5	8001S12 78
	12	M 22 x 1,5	8	48	18	14	27	24	140	630	ST XGEV 12 SM 22 x 1,5	8001S12 82
	14	M 20 x 1,5	10	51	19	14	27	27	151	630	ST XGEV 14 SM 20 x 1,5	8001S14 80
	14	M 27 x 2	10	55	19	16	32	27	223	630	ST XGEV 14 SM 27 x 2	8001S14 86
	16	M 12 x 1,5	4	51	18	12	27	30	163	630	ST XGEV 16 SM 12 x 1,5	8001S16 67
	16	M 16 x 1,5	7	51	18	12	27	30	168	630	ST XGEV 16 SM 16 x 1,5	8001S16 75
	16	M 18 x 1,5	8	48	18	12	27	30	159	630	ST XGEV 16 SM 18 x 1,5	8001S16 78
	16	M 22 x 1,5	12	51	18	14	27	30	168	630	ST XGEV 16 SM 22 x 1,5	8001S16 82
	20	M 18 x 1,5	8	60	20	12	32	36	282	420	ST XGEV 20 SM 18 x 1,5	8001S20 78
	20	M 22 x 1,5	12	62	23	14	32	36	286	420	ST XGEV 20 SM 22 x 1,5	8001S20 82
	20	M 27 x 2	16	58	21	16	32	36	303	420	ST XGEV 20 SM 27 x 2	8001S20 86
	25	M 22 x 1,5	12	65	23	14	41	46	478	420	ST XGEV 25 SM 22 x 1,5	8001S25 82
	25	M 33 x 2	20	65	23	18	41	46	495	420	ST XGEV 25 SM 33 x 2	8001S25 91
	30	M 33 x 2	20	72	24	18	50	50	646	420	ST XGEV 30 SM 33 x 2	8001S30 91
	30	M 42 x 2	25	70	23	20	50	50	703	420	ST XGEV 30 SM 42 x 2	8001S30 96
	38	M 48 x 2	32	79	26	22	55	60	988	420	ST XGEV 38 SM 48 x 2	8001S30 98

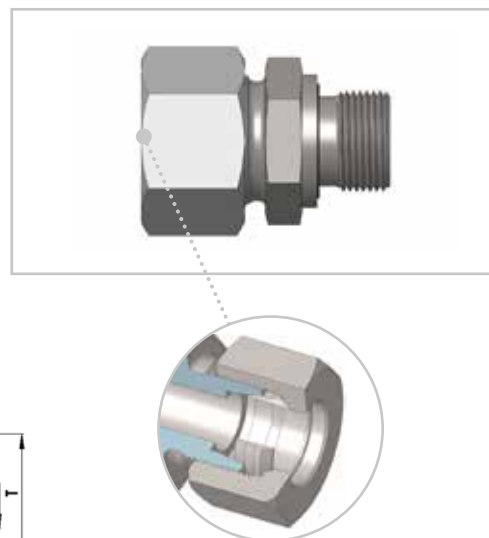
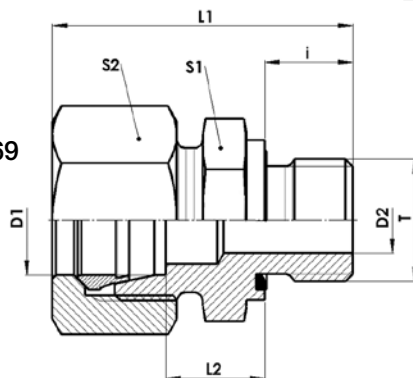
Gerundete Werte / approx. Dimensions

- Lieferung ohne Mutter und Ring. Bitte separat bestellen, siehe Kapitel Einzelteile.
- Delivery without nut and ring. Please order separate, see chapter Components.

GEV - R - WD

- Gerade Einschraubverschraubung
- L-Reihe
- Gewinde: Whitworth-Rohrgewinde zyl.
- Abdichtung durch NBR Profildichtung DIN 3869

- Male Stud Connector
- L Series
- Thread: BSPP
- sealing by NBR profile ring DIN 3869

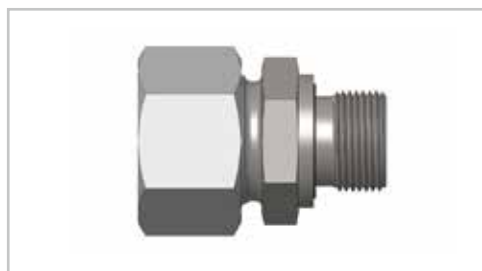


GEV - R - WD												
Baureihe Series	D1 mm	T	D2 mm	L1 mm	L2 mm	i mm	S1 mm	S2 mm	Gewicht Weight g	PN bar	Bezeichnung Name	Artikel-Nr. Article No.
LL	4	G 1/8"	3	26	9	6	14	10	14	100	ST XGEV 04 LLR 1/8 WD	8011E04 10
	6	G 1/8"	4	27	8	6	14	12	18	100	ST XGEV 06 LLR 1/8 WD	8011E06 10
L	6	G 1/8"	4	31	8	8	14	14	24	500	ST XGEV 06 LR 1/8 WD	8011L06 10
	6	G 1/4"	4	36	10	12	19	14	39	500	ST XGEV 06 LR 1/4 WD	8011L06 13
	6	G 3/8"	4	38	11	12	22	14	55	500	ST XGEV 06 LR 3/8 WD	8011L06 17
	6	G 1/2"	4	41	12	14	27	14	72	500	ST XGEV 06 LR 1/2 WD	8011L06 21
	8	G 1/8"	4	32	9	8	14	17	33	500	ST XGEV 08 LR 1/8 WD	8011L08 10
	8	G 1/4"	6	37	10	12	19	17	44	500	ST XGEV 08 LR 1/4 WD	8011L08 13
	8	G 3/8"	6	38	11	12	22	17	62	500	ST XGEV 08 LR 3/8 WD	8011L08 17
	8	G 1/2"	6	41	12	14	27	17	91	500	ST XGEV 08 LR 1/2 WD	8011L08 21
	10	G 1/8"	4	33	10	8	17	19	42	500	ST XGEV 10 LR 1/8 WD	8011L10 10
	10	G 1/4"	6	38	11	12	19	19	50	500	ST XGEV 10 LR 1/4 WD	8011L10 13
	10	G 3/8"	8	39	12	12	22	19	64	500	ST XGEV 10 LR 3/8 WD	8011L10 17
	10	G 1/2"	8	41	13	14	27	19	92	500	ST XGEV 10 LR 1/2 WD	8011L10 21
	10	G 3/4"	8	47	14	16	32	19	125	500	ST XGEV 10 LR 3/4 WD	8011L10 27
	12	G 1/8"	4	34	11	8	19	22	54	400	ST XGEV 12 LR 1/8 WD	8011L12 10
	12	G 1/4"	6	39	12	12	19	22	59	400	ST XGEV 12 LR 1/4 WD	8011L12 13
	12	G 3/8"	9	39	12	12	22	22	69	400	ST XGEV 12 LR 3/8 WD	8011L12 17
	12	G 1/2"	10	42	13	14	27	22	95	400	ST XGEV 12 LR 1/2 WD	8011L12 21
	12	G 3/4"	10	45	14	16	32	22	146	400	ST XGEV 12 LR 3/4 WD	8011L12 27
	15	G 1/4"	12	42	12	12	22	27	92	400	ST XGEV 15 LR 1/4 WD	8011L15 13
	15	G 3/8"	9	41	14	12	27	27	100	400	ST XGEV 15 LR 3/8 WD	8011L15 17
	15	G 1/2"	11	42	13	14	24	27	118	400	ST XGEV 15 LR 1/2 WD	8011L15 21
	15	G 3/4"	12	46	15	16	32	27	162	400	ST XGEV 15 LR 3/4 WD	8011L15 27
18	G 3/8"	9	42	14	12	27	32	133	400	ST XGEV 18 LR 3/8 WD	8011L18 17	
18	G 1/2"	14	45	14	14	27	32	138	400	ST XGEV 18 LR 1/2 WD	8011L18 21	
18	G 3/4"	15	47	14	16	32	32	177	400	ST XGEV 18 LR 3/4 WD	8011L18 27	
22	G 1/2"	14	47	16	14	32	36	180	250	ST XGEV 22 LR 1/2 WD	8011L22 21	
22	G 3/4"	18	47	16	14	32	36	191	250	ST XGEV 22 LR 3/4 WD	8011L22 27	

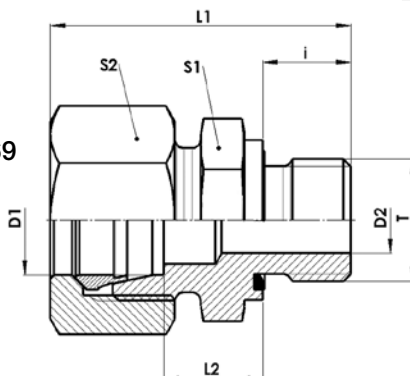
Gerundete Werte / approx. Dimensions

GEV - R - WD

- Gerade Einschraubverschraubung
- L- und S-Reihe
- Gewinde: Whitworth-Rohrgewinde zyl.
- Abdichtung durch NBR Profildichtung DIN 3869



- Male Stud Connector
- L and S Series
- Thread: BSPP
- sealing by NBR profile ring DIN 3869

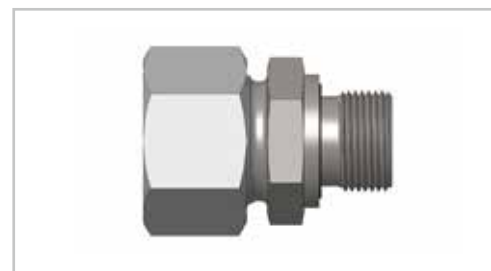


GEV - R - WD												
Baureihe Series	D1 mm	T	D2 mm	L1 mm	L2 mm	i mm	S1 mm	S2 mm	Gewicht Weight g	PN bar	Bezeichnung Name	Artikel-Nr. Article No.
L	22	G 1"	19	52	17	18	41	36	278	250	ST XGEV 22 LR 1 WD	8011L22 34
	28	G 1/2"	14	52	17	14	41	41	250	250	ST XGEV 28 LR 1/2 WD	8011L28 21
	28	G 3/4"	18	50	17	16	41	41	257	250	ST XGEV 28 LR 3/4 WD	8011L28 27
	28	G 1"	23	52	17	18	41	41	268	250	ST XGEV 28 LR 1 WD	8011L28 34
	28	G 1.1/4"	24	55	18	20	50	41	414	250	ST XGEV 28 LR 1.1/4 WD	8011L28 42
	35	G 3/4"	18	60	17	16	46	50	389	250	ST XGEV 35 LR 3/4 WD	8011L35 27
	35	G 1"	23	57	17	18	46	50	383	250	ST XGEV 35 LR 1 WD	8011L35 34
	35	G 1.1/4"	30	59	17	20	50	50	429	250	ST XGEV 35 LR 1.1/4 WD	8011L35 42
	35	G 1.1/2"	30	63	19	22	55	50	580	250	ST XGEV 35 LR 1.1/2 WD	8011L35 49
	42	G 1"	23	60	19	18	55	60	563	250	ST XGEV 42 LR 1 WD	8011L42 34
42	G 1.1/4"	30	62	19	20	50	60	587	250	ST XGEV 42 LR 1.1/4 WD	8011L42 42	
42	G 1.1/2"	36	64	19	22	55	60	582	250	ST XGEV 42 LR 1.1/2 WD	8011L42 49	
S	6	G 1/8"	4	35	12	8	14	17	39	800	ST XGEV 06 SR 1/8 WD	8011S06 10
	6	G 1/4"	4	40	13	12	19	17	53	800	ST XGEV 06 SR 1/4 WD	8011S06 13
	6	G 3/8"	4	42	15	12	22	17	70	800	ST XGEV 06 SR 3/8 WD	8011S06 17
	6	G 1/2"	4	47	18	14	27	17	101	800	ST XGEV 06 SR 1/2 WD	8011S06 21
	8	G 1/8"	4	34	14	8	17	19	58	800	ST XGEV 08 SR 1/8 WD	8011S08 10
	8	G 1/4"	5	42	15	12	19	19	64	800	ST XGEV 08 SR 1/4 WD	8011S08 13
	8	G 3/8"	5	42	15	12	22	19	80	800	ST XGEV 08 SR 3/8 WD	8011S08 17
	8	G 1/2"	5	47	18	14	27	19	112	800	ST XGEV 08 SR 1/2 WD	8011S08 21
	10	G 1/8"	4	35	10	8	19	22	58	800	ST XGEV 10 SR 1/8 WD	8011S10 10
	10	G 1/4"	5	42	14	12	19	22	76	800	ST XGEV 10 SR 1/4 WD	8011S10 13
	10	G 3/8"	7	43	15	12	22	22	89	800	ST XGEV 10 SR 3/8 WD	8011S10 17
	10	G 1/2"	7	47	17	14	27	22	131	800	ST XGEV 10 SR 1/2 WD	8011S10 21
	10	G 3/4"	8	49	14	16	32	22	137	800	ST XGEV 10 SR 3/4 WD	8011S10 27
	12	G 1/4"	5	44	16	12	22	24	98	630	ST XGEV 12 SR 1/4 WD	8011S12 13
	12	G 3/8"	8	45	17	12	22	24	99	630	ST XGEV 12 SR 3/8 WD	8011S12 17
12	G 1/2"	8	48	17	14	27	24	136	630	ST XGEV 12 SR 1/2 WD	8011S12 21	
12	G 3/4"	10	52	17	16	32	24	140	630	ST XGEV 12 SR 3/4 WD	8011S12 27	

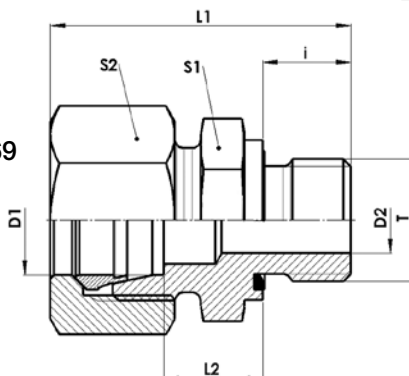
Gerundete Werte / approx. Dimensions

GEV - R - WD

- Gerade Einschraubverschraubung
- S-Reihe
- Gewinde: Whitworth-Rohrgewinde zyl.
- Abdichtung durch NBR Profildichtung DIN 3869



- Male Stud Connector
- S Series
- Thread: BSPP
- sealing by NBR profile ring DIN 3869



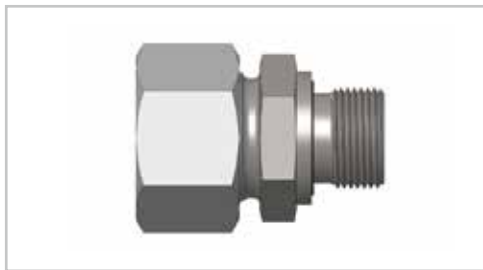
GEV - R - WD												
Baureihe Series	D1 mm	T	D2 mm	L1 mm	L2 mm	i mm	S1 mm	S2 mm	Gewicht Weight g	PN bar	Bezeichnung Name	Artikel-Nr. Article No.
S	14	G 3/8"	8	48	18	12	24	27	130	630	ST XGEV 14 SR 3/8 WD	8011S14 17
	14	G 1/2"	10	51	19	14	27	27	152	630	ST XGEV 14 SR 1/2 WD	8011S14 21
	14	G 3/4"	10	55	21	16	32	27	194	630	ST XGEV 14 SR 3/4 WD	8011S14 27
	16	G 1/4"	5	50	17	12	27	30	151	630	ST XGEV 16 SR 1/4 WD	8011S16 13
	16	G 3/8"	8	48	18	12	27	30	161	630	ST XGEV 16 SR 3/8 WD	8011S16 17
	16	G 1/2"	12	51	18	14	27	30	171	630	ST XGEV 16 SR 1/2 WD	8011S16 21
	16	G 3/4"	12	55	20	16	32	30	223	630	ST XGEV 16 SR 3/4 WD	8011S16 27
	16	G 1"	12	61	22	18	41	30	321	630	ST XGEV 16 SR 1 WD	8011S16 34
	20	G 3/8"	8	57	18	12	32	36	253	420	ST XGEV 20 SR 3/8 WD	8011S20 17
	20	G 1/2"	12	56	20	14	32	36	263	420	ST XGEV 20 SR 1/2 WD	8011S20 21
	20	G 3/4"	16	58	20	16	32	36	279	420	ST XGEV 20 SR 3/4 WD	8011S20 27
	20	G 1"	16	62	22	18	41	36	378	420	ST XGEV 20 SR 1 WD	8011S20 34
	20	G 1.1/4"	16	64	22	20	50	36	517	420	ST XGEV 20 SR 1.1/4 WD	8011S20 42
	25	G 1/2"	12	61	23	14	41	46	443	420	ST XGEV 25 SR 1/2 WD	8011S25 21
	25	G 3/4"	16	63	23	16	41	46	470	420	ST XGEV 25 SR 3/4 WD	8011S25 27
	25	G 1"	20	65	23	18	41	46	481	420	ST XGEV 25 SR 1 WD	8011S25 34
	25	G 1.1/4"	20	67	23	20	50	46	626	420	ST XGEV 25 SR 1.1/4 WD	8011S25 42
	30	G 3/4"	16	69	25	16	46	50	579	420	ST XGEV 30 SR 3/4 WD	8011S30 27
	30	G 1"	20	68	23	18	46	50	588	420	ST XGEV 30 SR 1 WD	8011S30 34
	30	G 1.1/4"	25	70	23	20	50	50	656	420	ST XGEV 30 SR 1.1/4 WD	8011S30 42
30	G 1.1/2"	25	75	26	22	55	50	768	420	ST XGEV 30 SR 1.1/2 WD	8011S30 49	
38	G 1"	20	60	26	18	46	50	916	420	ST XGEV 38 SR 1 WD	8011S38 34	
38	G 1.1/4"	25	77	26	20	55	60	936	420	ST XGEV 38 SR 1.1/4 WD	8011S38 42	
38	G 1.1/2"	32	79	26	22	55	60	924	420	ST XGEV 38 SR 1.1/2 WD	8011S38 49	

Gerundete Werte / approx. Dimensions

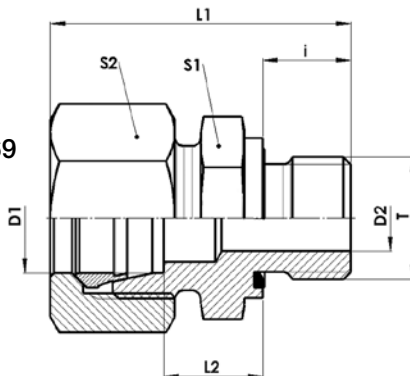
- Lieferung ohne Mutter und Ring. Bitte separat bestellen, siehe Kapitel Einzelteile.
- Delivery without nut and ring. Please order separate, see chapter Components.

GEV - M - WD

- Gerade Einschraubverschraubung
- L-Reihe
- Gewinde: Metrisch-zyl.
- Abdichtung durch NBR Profildichtung DIN 3869



- Male Stud Connector
- L Series
- Thread: Metric parallel
- sealing by NBR profile ring DIN 3869



GEV - M - WD												
Baureihe Series	D1 mm	T	D2 mm	L1 mm	L2 mm	i mm	S1 mm	S2 mm	Gewicht Weight g	PN bar	Bezeichnung Name	Artikel-Nr. Article No.
L	6	M 10 x 1	4	31	9	8	14	14	24	500	ST XGEV 06 LM 10 x 1 WD	8011L06 60
	6	M 12 x 1,5	4	39	10	12	17	14	36	500	ST XGEV 06 LM 12 x 1,5 WD	8011L06 67
	6	M 14 x 1,5	4	39	10	12	19	14	42	500	ST XGEV 06 LM 14 x 1,5 WD	8011L06 71
	8	M 10 x 1	4	32	9	8	14	17	35	500	ST XGEV 08 LM 10 x 1 WD	8011L08 60
	8	M 12 x 1,5	6	37	10	12	17	17	39	500	ST XGEV 08 LM 12 x 1,5 WD	8011L08 67
	8	M 14 x 1,5	6	38	10	12	19	17	48	500	ST XGEV 08 LM 14 x 1,5 WD	8011L08 71
	8	M 16 x 1,5	6	39	11	12	22	17	52	500	ST XGEV 08 LM 16 x 1,5 WD	8011L08 75
	10	M 12 x 1,5	6	38	11	12	17	19	44	500	ST XGEV 10 LM 12 x 1,5 WD	8011L08 67
	10	M 14 x 1,5	7	38	11	12	19	19	50	500	ST XGEV 10 LM 14 x 1,5 WD	8011L10 71
	10	M 16 x 1,5	8	36	12	12	22	19	61	500	ST XGEV 10 LM 16 x 1,5 WD	8011L10 75
	10	M 18 x 1,5	8	39	12	12	24	19	71	500	ST XGEV 10 LM 18 x 1,5 WD	8011L10 78
	10	M 22 x 1,5	8	41	13	14	27	19	101	500	ST XGEV 10 LM 22 x 1,5 WD	8011L10 82
	12	M 12 x 1,5	6	40	13	12	19	22	53	400	ST XGEV 12 LM 12 x 1,5 WD	8011L12 67
	12	M 14 x 1,5	7	38	11	12	19	22	58	400	ST XGEV 12 LM 14 x 1,5 WD	8011L12 71
	12	M 16 x 1,5	9	39	12	12	22	22	68	400	ST XGEV 12 LM 16 x 1,5 WD	8011L12 75
	12	M 18 x 1,5	10	39	12	12	24	22	75	400	ST XGEV 12 LM 18 x 1,5 WD	8011L12 78
	12	M 22 x 1,5	10	41	13	14	27	22	103	400	ST XGEV 12 LM 22 x 1,5 WD	8011L12 82
	15	M 16 x 1,5	9	40	13	12	24	27	110	400	ST XGEV 15 LM 16 x 1,5 WD	8011L15 75
	15	M 18 x 1,5	11	41	13	12	24	27	97	400	ST XGEV 15 LM 18 x 1,5 WD	8011L15 78
	15	M 22 x 1,5	12	43	14	14	27	27	123	400	ST XGEV 15 LM 22 x 1,5 WD	8011L15 82
	18	M 18 x 1,5	11	43	14	12	27	32	135	400	ST XGEV 18 LM 18 x 1,5 WD	8011L18 78
	18	M 22 x 1,5	14	45	14	15	27	32	141	400	ST XGEV 18 LM 22 x 1,5 WD	8011L18 82
	22	M 22 x 1,5	14	47	16	14	32	36	186	250	ST XGEV 22 LM 22 x 1,5 WD	8011L22 82
	22	M 26 x 1,5	18	49	16	16	32	36	192	250	ST XGEV 22 LM 26 x 1,5 WD	8011L22 89
	28	M 33 x 2	23	52	17	18	41	41	266	250	ST XGEV 28 LM 33 x 2 WD	8011L28 91
	35	M 42 x 2	30	59	17	20	50	50	438	250	ST XGEV 35 LM 42 x 2 WD	8011L35 96
	42	M 48 x 2	36	64	19	22	55	60	595	250	ST XGEV 42 LM 48 x 2 WD	8011L42 98

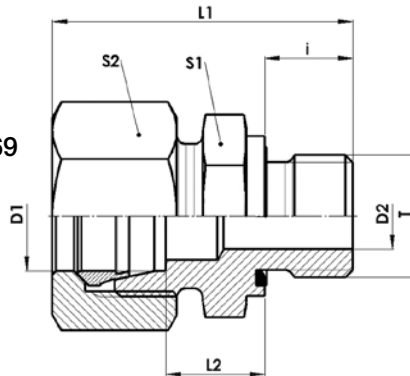
Gerundete Werte / approx. Dimensions

GEV - M - WD

- Gerade Einschraubverschraubung
- S-Reihe
- Gewinde: Metrisch-zyl.
- Abdichtung durch NBR Profildichtung DIN 3869



- Male Stud Connector
- S Series
- Thread: Metric parallel
- sealing by NBR profile ring DIN 3869



GEV - M - WD

Baureihe Series	D1 mm	T	D2 mm	L1 mm	L2 mm	i mm	S1 mm	S2 mm	Gewicht Weight g	PN bar	Bezeichnung Name	Artikel-Nr. Article No.
S	6	M 12 x 1,5	4	40	13	12	17	17	48	800	ST XGEV 06 SM 12 x 1,5 WD	8011S06 67
	6	M 14 x 1,5	4	42	15	12	19	17	53	800	ST XGEV 06 SM 14 x 1,5 WD	8011S06 71
	8	M 12 x 1,5	5	42	10	12	17	17	63	800	ST XGEV 08 SM 12 x 1,5 WD	8011S08 67
	8	M 14 x 1,5	5	42	15	12	19	19	65	800	ST XGEV 08 SM 14 x 1,5 WD	8011S08 71
	8	M 16 x 1,5	5	42	15	12	19	22	68	800	ST XGEV 08 SM 16 x 1,5 WD	8011S08 75
	10	M 14 x 1,5	5	43	15	12	19	22	84	800	ST XGEV 10 SM 14 x 1,5 WD	8011S10 71
	10	M 16 x 1,5	7	43	15	12	22	22	88	800	ST XGEV 10 SM 16 x 1,5 WD	8011S10 75
	10	M 18 x 1,5	7	44	16	12	22	22	90	800	ST XGEV 10 SM 18 x 1,5 WD	8011S10 78
	12	M 14 x 1,5	5	45	16	12	22	24	97	630	ST XGEV 12 SM 14 x 1,5 WD	8011S12 71
	12	M 16 x 1,5	7	45	16	12	22	24	102	630	ST XGEV 12 SM 16 x 1,5 WD	8011S12 75
	12	M 18 x 1,5	8	45	17	12	24	24	108	630	ST XGEV 12 SM 18 x 1,5 WD	8011S12 78
	12	M 22 x 1,5	8	48	17	14	27	24	139	630	ST XGEV 12 SM 22 x 1,5 WD	8011S12 82
	14	M 20 x 1,5	10	51	19	14	27	27	154	630	ST XGEV 14 SM 20 x 1,5 WD	8011S14 80
	16	M 18 x 1,5	8	48	18	12	27	30	159	630	ST XGEV 16 SM 18 x 1,5 WD	8011S16 78
	16	M 22 x 1,5	12	51	18	14	27	30	166	630	ST XGEV 16 SM 22 x 1,5 WD	8011S16 82
	20	M 27 x 2	16	58	20	16	32	36	263	420	ST XGEV 20 SM 27 x 2 WD	8011S20 86
	25	M 33 x 2	20	65	23	18	41	46	479	420	ST XGEV 25 SM 33 x 2 WD	8011S25 91
	30	M 42 x 2	25	70	23	20	50	50	660	420	ST XGEV 30 SM 42 x 2 WD	8011S30 96
38	M 48 x 2	32	79	26	22	55	60	930	420	ST XGEV 38 SM 48 x 2 WD	8011S38 98	

Gerundete Werte / approx. Dimensions

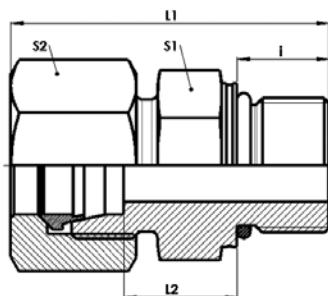
- Lieferung ohne Mutter und Ring. Bitte separat bestellen, siehe Kapitel Einzelteile.
- Delivery without nut and ring. Please order separate, see chapter Components.

GEV - M - ODR

- Gerade Einschraubverschraubung
- L- und S-Reihe
- Gewinde: Metrisch-zyl.
- Abdichtung durch O-Ring NBR (ISO 6149-2+3)



- Male Stud Connector
- L and S Series
- Thread: Metric parallel
- sealing by O-ring NBR (ISO 6149-2+3)



GEV - M - ODR

Baureihe Series	D1 mm	T	D2 mm	L1 mm	L2 mm	i mm	S1 mm	S2 mm	Gewicht Weight g	PN bar	Bezeichnung Name	Artikel-Nr. Article No.
L	6	M 10 x 1	4	31	8	8	14	14	42	500	ST XGEV 06 LM 10 x 1 ODR	8021L06 60
	8	M 12 x 1,5	6	37	10	12	17	17	65	500	ST XGEV 08 LM 12 x 1,5 ODR	8021L08 67
	10	M 14 x 1,5	7	38	11	12	19	19	51	500	ST XGEV 10 LM 14 x 1,5 ODR	8021L10 71
	12	M 16 x 1,5	9	39	12	12	22	22	69	400	ST XGEV 12 LM 16 x 1,5 ODR	8021L12 75
	15	M 18 x 1,5	11	41	13	12	24	27	105	400	ST XGEV 15 LM 18 x 1,5 ODR	8021L15 78
	18	M 22 x 1,5	14	45	14	14	27	32	168	400	ST XGEV 18 LM 22 x 1,5 ODR	8021L18 82
	22	M 26 x 1,5	18	49	16	16	32	36	204	250	ST XGEV 22 LM 26 x 1,5 ODR	8021L22 89
	28	M 33 x 2	23	52	17	18	41	41	286	250	ST XGEV 28 LM 33 x 2 ODR	8021L28 91
	35	M 42 x 2	30	59	17	20	50	50	470	250	ST XGEV 35 LM 42 x 2 ODR	8021L35 96
S	6	M 12 x 1,5	4	40	13	12	17	17	51	800	ST XGEV 06 SM 12 x 1,5 ODR	8021S06 67
	8	M 14 x 1,5	5	42	15	12	19	19	68	800	ST XGEV 08 SM 14 x 1,5 ODR	8021S08 71
	10	M 16 x 1,5	7	43	15	12	22	22	88	800	ST XGEV 10 SM 16 x 1,5 ODR	8021S10 75
	12	M 18 x 1,5	8	45	17	12	24	24	109	630	ST XGEV 12 SM 18 x 1,5 ODR	8021S12 78
	16	M 22 x 1,5	12	51	18	14	27	30	168	630	ST XGEV 16 SM 22 x 1,5 ODR	8021S16 82
	20	M 27 x 2	16	58	21	16	32	36	303	420	ST XGEV 20 SM 27 x 2 ODR	8021S20 86
	25	M 33 x 2	20	65	23	18	41	46	495	420	ST XGEV 25 SM 33 x 2 ODR	8021S25 91
	30	M 42 x 2	25	70	23	20	50	50	703	420	ST XGEV 30 SM 42 x 2 ODR	8021S30 96
	38	M 48 x 2	32	79	26	22	55	60	988	420	ST XGEV 38 SM 48 x 2 ODR	8021S38 98

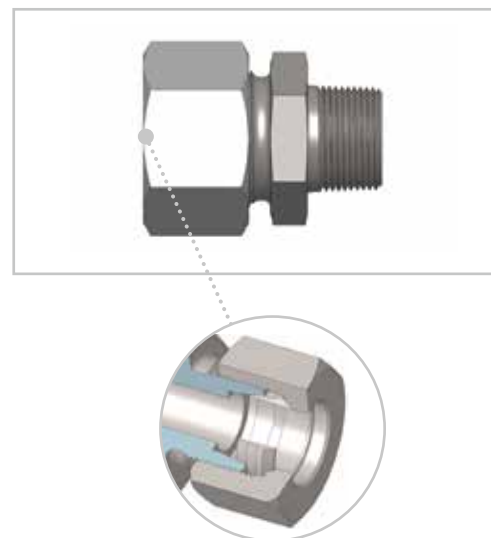
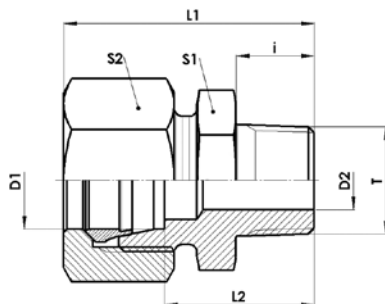
Gerundete Werte / approx. Dimensions

- Lieferung ohne Mutter und Ring. Bitte separat bestellen, siehe Kapitel Einzelteile.
- Delivery without nut and ring. Please order separate, see chapter Components.

GEV - R - keg.

- Gerade Einschraubverschraubung
- L-Reihe
- Gewinde: Whitworth-Rohrgewinde keg.

- Male Stud Connector
- L Series
- Thread: BSPT



GEV - R - keg.												
Baureihe Series	D1 mm	T	D2 mm	L1 mm	L2 mm	i mm	S1 mm	S2 mm	Gewicht Weight g	PN bar	Bezeichnung Name	Artikel-Nr. Article No.
LL	4	R 1/8 keg.	3	26	16	8	10	10	12	100	ST XGEV 04 LLR 1/8 keg.	8005E04 10
	6	R 1/8 keg.	5	26	15	8	11	12	15	100	ST XGEV 06 LLR 1/8 keg.	8005E06 10
	8	R 1/8 keg.	6	28	17	8	12	14	18	100	ST XGEV 08 LLR 1/8 keg.	8005E08 10
	8	R 1/4 keg.	6	44	21	12	14	14	26	100	ST XGEV 08 LLR 1/4 keg.	8005E08 13
	10	R 1/4 keg.	8	44	21	12	14	17	28	100	ST XGEV 10 LLR 1/4 keg.	8005E10 13
L	6	R 1/8 keg.	4	38	15	8	12	14	23	500	ST XGEV 06 LR 1/8 keg.	8005L06 10
	6	R 1/4 keg.	4	35	20	12	14	14	27	500	ST XGEV 06 LR 1/4 keg.	8005L06 13
	6	R 3/8 keg.	4	50	21	12	19	14	30	500	ST XGEV 06 LR 3/8 keg.	8005L06 17
	6	R 1/2 keg.	4	54	23	14	22	14	32	500	ST XGEV 06 LR 1/2 keg.	8005L06 21
	8	R 1/8 keg.	4	39	16	8	17	17	32	500	ST XGEV 08 LR 1/8 keg.	8005L08 10
	8	R 1/4 keg.	6	35	20	12	14	17	39	500	ST XGEV 08 LR 1/4 keg.	8005L08 13
	8	R 3/8 keg.	6	35	20	12	17	17	42	500	ST XGEV 08 LR 3/8 keg.	8005L08 17
	8	R 1/2 keg.	6	54	23	14	24	17	47	500	ST XGEV 08 LR 1/2 keg.	8005L08 21
	10	R 1/8 keg.	4	42	17	8	17	19	41	500	ST XGEV 10 LR 1/8 keg.	8005L10 10
	10	R 1/4 keg.	7	36	21	12	17	19	45	500	ST XGEV 10 LR 1/4 keg.	8005L10 13
	10	R 3/8 keg.	8	36	21	12	17	19	51	500	ST XGEV 10 LR 3/8 keg.	8005L10 17
	10	R 1/2 keg.	8	54	23	14	22	19	56	500	ST XGEV 10 LR 1/2 keg.	8005L10 21
	12	R 1/8 keg.	4	43	18	8	19	22	79	400	ST XGEV 12 LR 1/8 keg.	8005L12 10
	12	R 1/4 keg.	7	37	22	12	19	22	82	400	ST XGEV 12 LR 1/4 keg.	8005L12 13
	12	R 3/8 keg.	9	37	22	12	19	22	84	400	ST XGEV 12 LR 3/8 keg.	8005L12 17
	12	R 1/2 keg.	10	39	24	14	22	22	89	400	ST XGEV 12 LR 1/2 keg.	8005L12 21
	12	R 3/4 keg.	10	63	28	17	27	22	99	400	ST XGEV 12 LR 3/4 keg.	8005L12 27
	15	R 1/4 keg.	7	53	23	12	24	27	87	400	ST XGEV 15 LR 1/4 keg.	8005L15 13
	15	R 3/8 keg.	9	50	23	12	24	27	96	400	ST XGEV 15 LR 3/8 keg.	8005L15 17
	15	R 1/2 keg.	12	54	25	14	24	27	106	400	ST XGEV 15 LR 1/2 keg.	8005L15 21
15	R 3/4 keg.	12	64	29	17	27	27	117	400	ST XGEV 15 LR 3/4 keg.	8005L15 27	

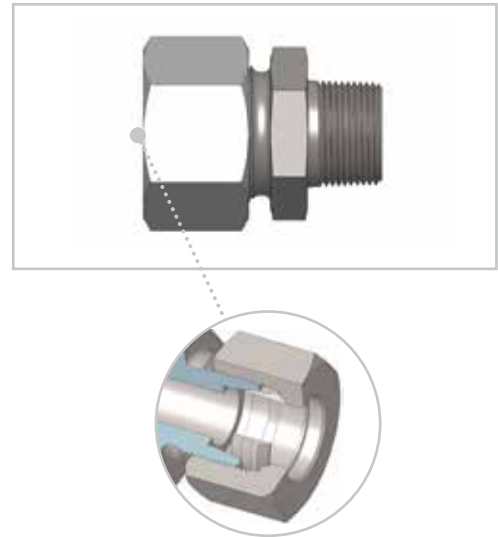
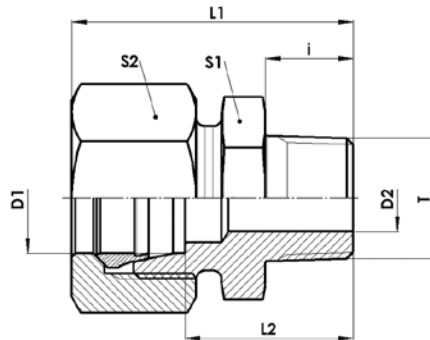
Gerundete Werte / approx. Dimensions

- Lieferung ohne Mutter und Ring. Bitte separat bestellen, siehe Kapitel Einzelteile.
- Delivery without nut and ring. Please order separate, see chapter Components.

GEV - R - keg.

- Gerade Einschraubverschraubung
- L-Reihe
- Gewinde: Whitworth-Rohrgewinde keg.

- Male Stud Connector
- L Series
- Thread: BSPT



GEV - R - keg.												
Baureihe Series	D1 mm	T	D2 mm	L1 mm	L2 mm	i mm	S1 mm	S2 mm	Gewicht Weight g	PN bar	Bezeichnung Name	Artikel-Nr. Article No.
L	18	R 3/8 keg.	9	54	24	12	27	32	123	400	ST XGEV 18 LR 3/8 keg.	8005L18 17
	18	R 1/2 keg.	15	56	26	14	27	32	132	400	ST XGEV 18 LR 1/2 keg.	8005L18 21
	18	R 3/4 keg.	14	64	29	17	27	32	138	400	ST XGEV 18 LR 3/4 keg.	8005L18 27
	22	R 3/8 keg.	9	58	26	12	32	36	164	250	ST XGEV 22 LR 3/8 keg.	8005L22 17
	22	R 1/2 keg.	15	60	26	14	32	36	172	250	ST XGEV 22 LR 1/2 keg.	8005L22 21
	22	R 3/4 keg.	17	62	30	16	32	36	188	250	ST XGEV 22 LR 3/4 keg.	8005L22 27
	22	R 1 keg.	19	68	32	18	32	36	199	250	ST XGEV 22 LR 1 keg.	8005L22 34
	28	R 1/2 keg.	15	64	32	14	41	41	218	250	ST XGEV 28 LR 1/2 keg.	8005L28 21
	28	R 3/4 keg.	19	65	31	16	41	41	228	250	ST XGEV 28 LR 3/4 keg.	8005L28 27
	28	R 1 keg.	20	67	33	18	41	41	252	250	ST XGEV 28 LR 1 keg.	8005L28 34
	28	R 1.1/4 keg.	24	69	31	20	46	41	286	250	ST XGEV 28 LR 1.1/4 keg.	8005L28 42
	35	R 1 keg.	20	69	28	18	46	50	377	250	ST XGEV 35 LR 1 keg.	8005L35 34
	35	R 1.1/4 keg.	24	76	35	20	46	50	395	250	ST XGEV 35 LR 1.1/4 keg.	8005L35 42
	35	R 1.1/2 keg.	30	78	34	22	50	50	445	250	ST XGEV 35 LR 1.1/2 keg.	8005L35 49
42	R 1.1/4 keg.	30	75	31	20	55	60	549	250	ST XGEV 42 LR 1.1/4 keg.	8005L42 42	
42	R 1.1/2 keg.	36	83	38	22	55	60	574	250	ST XGEV 42 LR 1.1/2 keg.	8005L42 49	

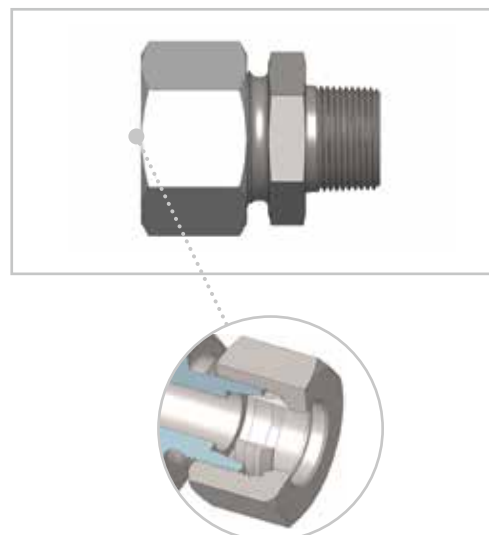
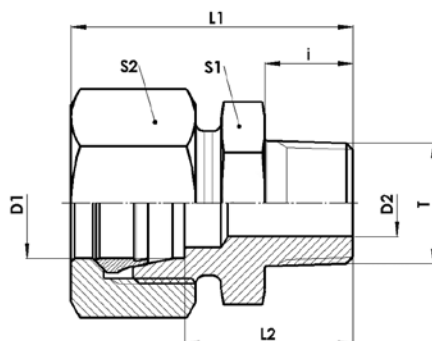
Gerundete Werte / approx. Dimensions

- Lieferung ohne Mutter und Ring. Bitte separat bestellen, siehe Kapitel Einzelteile.
- Delivery without nut and ring. Please order separate, see chapter Components.

GEV - M - keg.

- Gerade Einschraubverschraubung
- L-Reihe
- Gewinde: Metrisch-keg.

- Male Stud Connector
- L Series
- Thread: Metric tapered



GEV - M - keg.												
Baureihe Series	D1 mm	T	D2 mm	L1 mm	L2 mm	i mm	S1 mm	S2 mm	Gewicht Weight g	PN bar	Bezeichnung Name	Artikel-Nr. Article No.
LL	4	M 6 x 1 keg.	2	26	16	8	9	10	11	100	ST XGEV 04 LLM 6 x 1 keg.	8005E04 52
	4	M 8 x 1 keg.	3	26	16	8	10	10	12	100	ST XGEV 04 LLM 8 x 1 keg.	8005E04 56
	4	M 10 x 1 keg.	5	26	16	8	11	10	14	100	ST XGEV 04 LLM 10 x 1 keg.	8005E04 60
	6	M 6 x 1 keg.	2	26	15	8	11	12	15	100	ST XGEV 06 LLM 6 x 1 keg.	8005E06 52
	6	M 8 x 1 keg.	3	26	15	8	11	12	16	100	ST XGEV 06 LLM 8 x 1 keg.	8005E06 56
	6	M 10 x 1 keg.	5	26	15	8	11	12	17	100	ST XGEV 06 LLM 10 x 1 keg.	8005E06 60
	8	M 6 x 1 keg.	2	28	17	8	12	14	18	100	ST XGEV 08 LLM 6 x 1 keg.	8005E08 52
	8	M 8 x 1 keg.	3	28	17	8	12	14	20	100	ST XGEV 08 LLM 8 x 1 keg.	8005E08 56
L	8	M 10 x 1 keg.	5	28	17	8	12	14	20	100	ST XGEV 08 LLM 10 x 1 keg.	8005E08 60
	6	M 10 x 1 keg.	5	33	16	8	14	14	28	500	ST XGEV 06 LM 10 x 1 keg.	8005L06 60
	6	M 12 x 1,5 keg.	4	37	20	12	14	14	34	500	ST XGEV 06 LM 12 x 1,5 keg.	8005L06 67
	8	M 10 x 1 keg.	5	33	16	8	14	17	34	500	ST XGEV 08 LM 10 x 1 keg.	8005L08 60
	8	M 12 x 1,5 keg.	6	37	20	12	14	17	38	500	ST XGEV 08 LM 12 x 1,5 keg.	8005L08 67
	8	M 14 x 1,5 keg.	6	37	20	12	17	17	45	500	ST XGEV 08 LM 14 x 1,5 keg.	8005L08 71
	10	M 10 x 1 keg.	5	34	17	8	17	19	44	500	ST XGEV 10 LM 10 x 1 keg.	8005L10 60
	10	M 14 x 1,5 keg.	8	38	21	12	17	19	51	500	ST XGEV 10 LM 14 x 1,5 keg.	8005L10 71
	10	M 16 x 1,5 keg.	8	38	21	12	17	19	54	500	ST XGEV 10 LM 16 x 1,5 keg.	8005L10 75
	12	M 12 x 1,5 keg.	4	40	22	12	19	22	62	400	ST XGEV 12 LM 12 x 1,5 keg.	8005L12 67
	12	M 16 x 1,5 keg.	8	40	22	12	19	22	65	400	ST XGEV 12 LM 16 x 1,5 keg.	8005L12 75
	12	M 18 x 1,5 keg.	8	40	22	12	19	22	69	400	ST XGEV 12 LM 18 x 1,5 keg.	8005L12 78
	15	M 18 x 1,5 keg.	11	41	23	12	24	27	101	400	ST XGEV 15 LM 18 x 1,5 keg.	8005L15 78
	18	M 18 x 1,5 keg.	11	42	24	12	27	32	119	400	ST XGEV 18 LM 18 x 1,5 keg.	8005L18 78
	18	M 22 x 1,5 keg.	14	44	26	14	27	32	126	400	ST XGEV 18 LM 22 x 1,5 keg.	8005L18 82

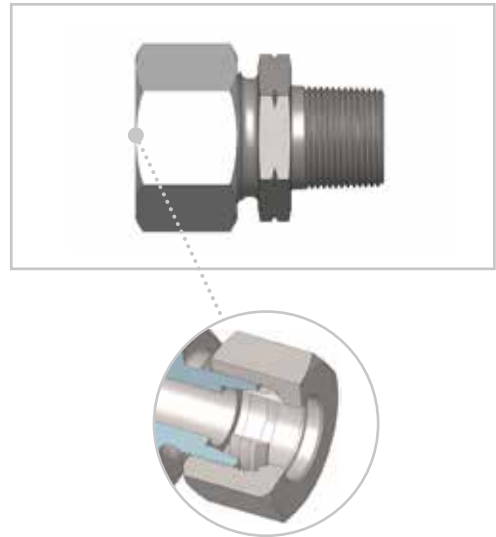
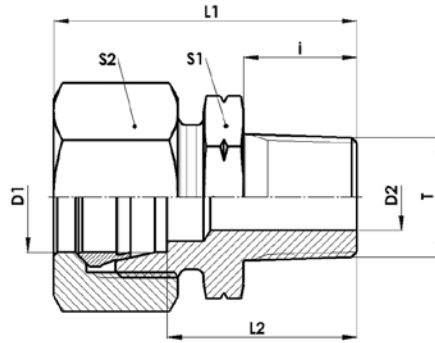
Gerundete Werte / approx. Dimensions

- Lieferung ohne Mutter und Ring. Bitte separat bestellen, siehe Kapitel Einzelteile.
- Delivery without nut and ring. Please order separate, see chapter Components.

GEV - NPT

- Gerade Einschraubverschraubung
- L-Reihe
- Gewinde: NPT

- Male Stud Connector
- L Series
- Thread: NPT



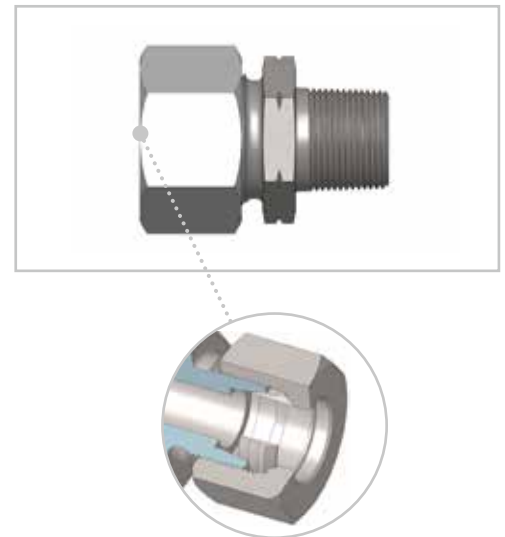
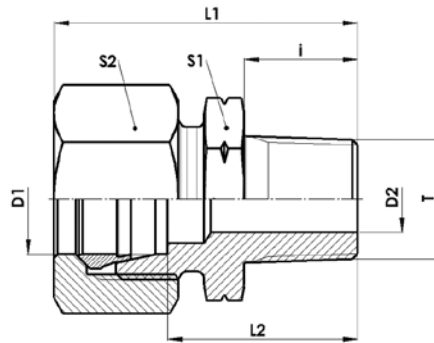
GEV - NPT												
Baureihe Series	D1 mm	T	D2 mm	L1 mm	L2 mm	i mm	S1 mm	S2 mm	Gewicht Weight g	PN bar	Bezeichnung Name	Artikel-Nr. Article No.
LL	4	1/8 NPT	3	28	18	10	11	10	13	100	ST XGEV 04 LL 1/8 NPT	8005E04 11
	6	1/8 NPT	4	28	16	10	11	12	15	100	ST XGEV 06 LL 1/8 NPT	8005E06 11
	8	1/8 NPT	5	30	18	10	12	14	19	100	ST XGEV 08 LL 1/8 NPT	8005E08 11
L	6	1/8 NPT	4	32	17	10	12	14	23	500	ST XGEV 06 L 1/8 NPT	8005L06 11
	6	1/4 NPT	4	38	23	15	17	14	38	500	ST XGEV 06 L 1/4 NPT	8005L06 14
	6	3/8 NPT	4	38	23	15	19	14	43	500	ST XGEV 06 L 3/8 NPT	8005L06 18
	6	1/2 NPT	4	44	29	20	22	14	64	500	ST XGEV 06 L 1/2 NPT	8005L06 22
	8	1/8 NPT	4	33	18	10	14	17	33	500	ST XGEV 08 L 1/8 NPT	8005L08 11
	8	1/4 NPT	6	38	23	15	17	17	42	500	ST XGEV 08 L 1/4 NPT	8005L08 14
	8	3/8 NPT	6	38	23	15	19	17	51	500	ST XGEV 08 L 3/8 NPT	8005L08 18
	8	1/2 NPT	6	44	29	20	22	17	71	500	ST XGEV 08 L 1/2 NPT	8005L08 22
	10	1/8 NPT	4	33	18	10	17	19	40	500	ST XGEV 10 L 1/8 NPT	8005L10 11
	10	1/4 NPT	7	39	24	15	17	19	46	500	ST XGEV 10 L 1/4 NPT	8005L10 14
	10	3/8 NPT	7	40	25	15	19	19	61	500	ST XGEV 10 L 3/8 NPT	8005L10 18
	10	1/2 NPT	8	45	30	20	22	19	75	500	ST XGEV 10 L 1/2 NPT	8005L10 22
	10	3/4 NPT	8	46	31	20	30	19	114	500	ST XGEV 10 L 3/4 NPT	8005L10 28
	12	1/8 NPT	4	34	19	10	19	22	80	400	ST XGEV 12 L 1/8 NPT	8005L12 11
	12	1/4 NPT	7	40	25	15	19	22	59	400	ST XGEV 12 L 1/4 NPT	8005L12 14
	12	3/8 NPT	8	40	25	15	19	22	65	400	ST XGEV 12 L 3/8 NPT	8005L12 18
	12	1/2 NPT	10	45	30	20	24	22	90	400	ST XGEV 12 L 1/2 NPT	8005L12 22
	12	3/4 NPT	8	45	31	20	27	22	103	400	ST XGEV 12 L 3/4 NPT	8005L12 28
15	1/4 NPT	7	41	26	15	24	27	96	400	ST XGEV 15 L 1/4 NPT	8005L15 13	
15	3/8 NPT	8	41	26	15	24	27	99	400	ST XGEV 15 L 3/8 NPT	8005L15 17	
15	1/2 NPT	12	46	31	20	24	27	109	400	ST XGEV 15 L 1/2 NPT	8005L15 21	
15	3/4 NPT	12	47	32	20	30	27	158	400	ST XGEV 15 L 3/4 NPT	8005L15 27	
18	3/8 NPT	8	43	26	15	27	32	136	400	ST XGEV 18 L 3/8 NPT	8005L18 17	
18	1/2 NPT	12	48	31	20	27	32	146	400	ST XGEV 18 L 1/2 NPT	8005L18 21	
18	3/4 NPT	15	48	31	20	30	32	171	400	ST XGEV 18 L 3/4 NPT	8005L18 27	
18	1 NPT	15	54	37	25	36	32	226	400	ST XGEV 18 L 1 NPT	8005L18 35	

Gerundete Werte / approx. Dimensions

GEV - NPT

- Gerade Einschraubverschraubung
- L-Reihe
- Gewinde: NPT

- Male Stud Connector
- L Series
- Thread: NPT



GEV - NPT

Baureihe Series	D1 mm	T	D2 mm	L1 mm	L2 mm	i mm	S1 mm	S2 mm	Gewicht Weight g	PN bar	Bezeichnung Name	Artikel-Nr. Article No.
L	22	3/8 NPT	8	45	29	15	32	36	180	250	ST XGEV 22 L 3/8 NPT	8005L22 18
	22	1/2 NPT	12	50	33	20	32	36	185	250	ST XGEV 22 L 1/2 NPT	8005L22 22
	22	3/4 NPT	16	50	33	20	32	36	197	250	ST XGEV 22 L 3/4 NPT	8005L22 28
	22	1 NPT	19	56	39	25	36	36	263	250	ST XGEV 22 L 1 NPT	8005L22 35
	22	1.1/4 NPT	19	56	46	25	46	36	289	250	ST XGEV 22 L 1.1/4 NPT	8005L22 43
	28	1/2 NPT	12	51	35	20	41	41	278	250	ST XGEV 28 L 1/2 NPT	8005L28 22
	28	3/4 NPT	16	51	34	20	41	41	255	250	ST XGEV 28 L 3/4 NPT	8005L28 28
	28	1 NPT	21	56	39	25	41	41	295	250	ST XGEV 28 L 1 NPT	8005L28 35
	28	1.1/4 NPT	24	58	41	25	46	41	364	250	ST XGEV 28 L 1.1/4 NPT	8005L28 43
	35	3/4 NPT	16	61	40	20	46	50	407	250	ST XGEV 35 L 3/4 NPT	8005L35 28
	35	1 NPT	22	61	39	25	46	50	437	250	ST XGEV 35 L 1 NPT	8005L35 35
	35	1.1/4 NPT	28	62	40	26	46	50	442	250	ST XGEV 35 L 1.1/4 NPT	8005L35 43
	35	1.1/2 NPT	30	67	42	26	55	50	457	250	ST XGEV 35 L 1.1/2 NPT	8005L35 50
	42	1 NPT	22	65	42	25	55	60	621	250	ST XGEV 42 L 1 NPT	8005L42 35
42	1.1/4 NPT	28	65	42	25	55	60	629	250	ST XGEV 42 L 1.1/4 NPT	8005L42 43	
42	1.1/2 NPT	36	65	42	26	55	60	639	250	ST XGEV 42 L 1.1/2 NPT	8005L42 50	

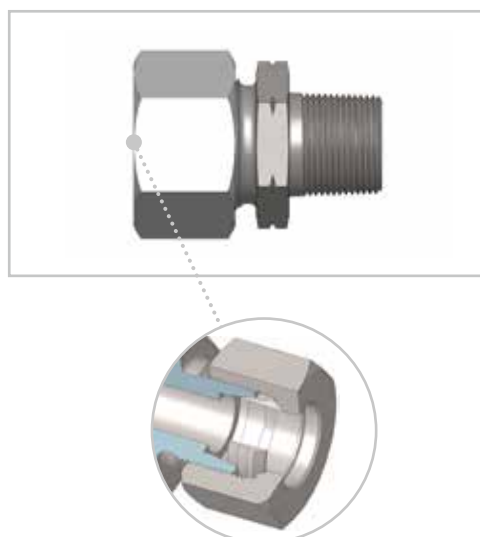
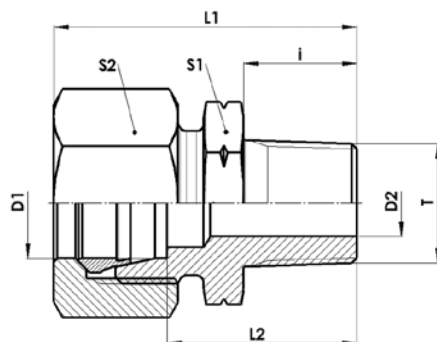
Gerundete Werte / approx. Dimensions

- Lieferung ohne Mutter und Ring. Bitte separat bestellen, siehe Kapitel Einzelteile.
- Delivery without nut and ring. Please order separate, see chapter Components.

GEV - NPT

- Gerade Einschraubverschraubung
- S-Reihe
- Gewinde: NPT

- Male Stud Connector
- S Series
- Thread: NPT



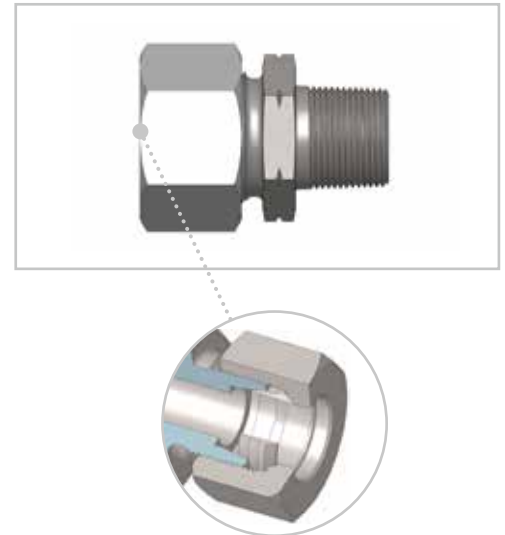
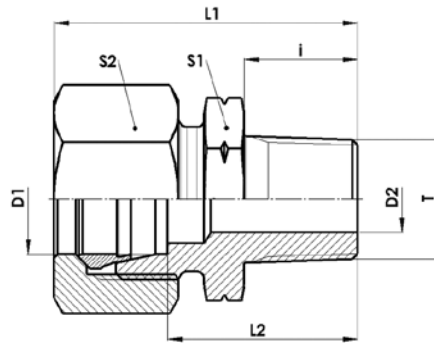
GEV - NPT												
Baureihe Series	D1 mm	T	D2 mm	L1 mm	L2 mm	i mm	S1 mm	S2 mm	Gewicht Weight g	PN bar	Bezeichnung Name	Artikel-Nr. Article No.
S	6	1/8 NPT	4	36	21	10	14	17	39	800	ST XGEV 06 S 1/8 NPT	8005S06 11
	6	1/4 NPT	4	43	28	15	17	17	55	800	ST XGEV 06 S 1/4 NPT	8005S06 14
	6	3/8 NPT	4	41	26	15	19	17	58	800	ST XGEV 06 S 3/8 NPT	8005S06 18
	6	1/2 NPT	4	50	35	20	22	17	89	800	ST XGEV 06 S 1/2 NPT	8005S06 22
	8	1/8 NPT	4	38	23	10	17	19	48	800	ST XGEV 08 S 1/8 NPT	8005S08 11
	8	1/4 NPT	5	43	28	15	17	19	61	800	ST XGEV 08 S 1/4 NPT	8005S08 14
	8	3/8 NPT	5	43	28	15	19	19	69	800	ST XGEV 08 S 3/8 NPT	8005S08 18
	8	1/2 NPT	5	50	35	20	22	19	96	800	ST XGEV 08 S 1/2 NPT	8005S08 22
	10	1/8 NPT	4	40	23	10	19	22	74	800	ST XGEV 10 S 1/8 NPT	8005S10 11
	10	1/4 NPT	5	44	27	15	19	22	79	800	ST XGEV 10 S 1/4 NPT	8005S10 14
	10	3/8 NPT	7	44	27	15	19	22	83	800	ST XGEV 10 S 3/8 NPT	8005S10 18
	10	1/2 NPT	7	51	34	20	22	22	107	800	ST XGEV 10 S 1/2 NPT	8005S10 22
	10	3/4 NPT	7	53	36	20	30	22	159	800	ST XGEV 10 S 3/4 NPT	8005S10 28
	12	1/4 NPT	5	46	29	15	22	24	94	630	ST XGEV 12 S 1/4 NPT	8005S12 14
	12	3/8 NPT	8	46	29	15	22	24	99	630	ST XGEV 12 S 3/8 NPT	8005S12 18
	12	1/2 NPT	8	51	34	20	22	24	120	630	ST XGEV 12 S 1/2 NPT	8005S12 22
	12	3/4 NPT	8	53	36	20	30	24	163	630	ST XGEV 12 S 3/4 NPT	8005S12 28
	14	3/8 NPT	8	49	31	15	24	27	133	630	ST XGEV 14 S 3/8 NPT	8005S14 18
	14	1/2 NPT	10	54	36	20	24	27	145	630	ST XGEV 14 S 1/2 NPT	8005S14 22
	14	3/4 NPT	10	56	38	20	30	27	186	630	ST XGEV 14 S 3/4 NPT	8005S14 28
16	3/8 NPT	8	49	30	15	27	30	155	630	ST XGEV 16 S 3/8 NPT	8005S16 18	
16	1/2 NPT	12	54	35	20	27	30	168	630	ST XGEV 16 S 1/2 NPT	8005S16 22	
16	3/4 NPT	12	46	37	20	30	30	201	630	ST XGEV 16 S 3/4 NPT	8005S16 28	
16	1 NPT	12	61	42	25	36	30	249	630	ST XGEV 16 S 1 NPT	8005S16 35	
20	3/8 NPT	8	54	32	15	32	36	243	420	ST XGEV 20 S 3/8 NPT	8005S20 18	
20	1/2 NPT	12	59	37	20	32	36	257	420	ST XGEV 20 S 1/2 NPT	8005S20 22	
20	3/4 NPT	16	59	37	20	32	36	262	420	ST XGEV 20 S 3/4 NPT	8005S20 28	
20	1 NPT	16	66	44	25	36	36	356	420	ST XGEV 20 S 1 NPT	8005S20 35	
20	1.1/4 NPT	16	70	46	25	46	36	483	420	ST XGEV 20 S 1.1/4 NPT	8005S20 43	

Gerundete Werte / approx. Dimensions

GEV - NPT

- Gerade Einschraubverschraubung
- S-Reihe
- Gewinde: NPT

- Male Stud Connector
- S Series
- Thread: NPT



GEV - NPT

Baureihe Series	D1 mm	T	D2 mm	L1 mm	L2 mm	i mm	S1 mm	S2 mm	Gewicht Weight g	PN bar	Bezeichnung Name	Artikel-Nr. Article No.
S	25	1/2 NPT	12	59	37	20	41	46	435	420	ST XGEV 25 S 1/2 NPT	8005S25 22
	25	3/4 NPT	16	64	40	20	41	46	455	420	ST XGEV 25 S 3/4 NPT	8005S25 28
	25	1 NPT	20	69	45	25	41	46	493	420	ST XGEV 25 S 1 NPT	8005S25 35
	25	1.1/4 NPT	20	70	46	25	46	46	611	420	ST XGEV 25 S 1.1/4 NPT	8005S25 43
	30	3/4 NPT	16	67	40	20	46	50	545	420	ST XGEV 30 S 3/4 NPT	8005S30 28
	30	1 NPT	20	72	45	25	46	50	581	420	ST XGEV 30 S 1 NPT	8005S30 35
	30	1.1/4 NPT	25	73	46	26	46	50	635	420	ST XGEV 30 S 1.1/4 NPT	8005S30 43
	30	1.1/2 NPT	25	73	46	26	50	50	678	420	ST XGEV 30 S 1.1/2 NPT	8005S30 50
	38	1 NPT	22	79	48	25	55	60	871	420	ST XGEV 38 S 1 NPT	8005S38 35
	38	1.1/4 NPT	20	73	46	25	55	60	921	420	ST XGEV 38 S 1.1/4 NPT	8005S38 43
	38	1.1/2 NPT	25	80	46	26	55	60	981	420	ST XGEV 38 S 1.1/2 NPT	8005S38 50

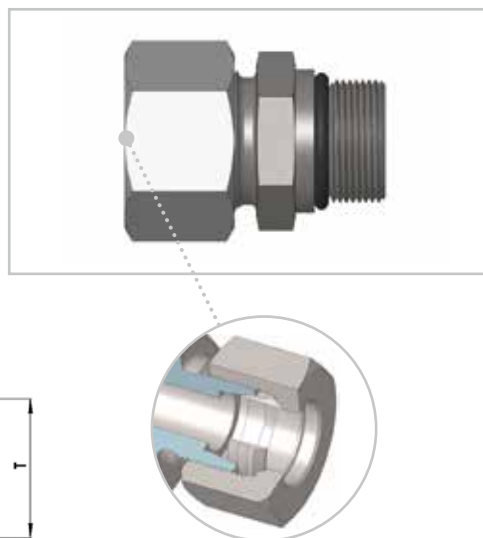
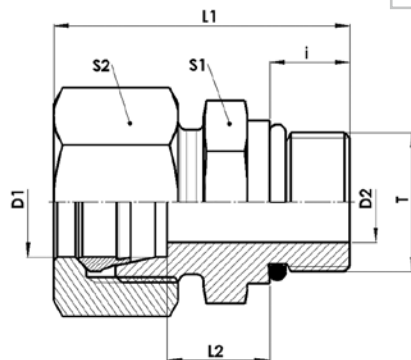
Gerundete Werte / approx. Dimensions

- Lieferung ohne Mutter und Ring. Bitte separat bestellen, siehe Kapitel Einzelteile.
- Delivery without nut and ring. Please order separate, see chapter Components.

GEV - UNF/UN

- Gerade Einschraubverschraubung
- L-Reihe
- Gewinde: UNF
- Abdichtung durch O-Ring NBR (ISO 11926)

- Male Stud Connector
- L Series
- Thread: UNF/UN
- sealing by O-ring NBR (ISO 11926)



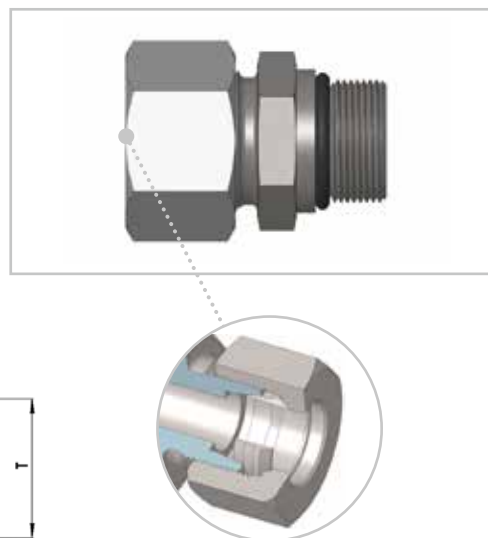
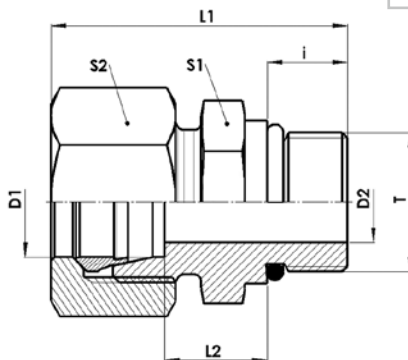
GEV - UNF/UN												
Baureihe Series	D1 mm	T	D2 mm	L1 mm	L2 mm	i mm	S1 mm	S2 mm	Gewicht Weight g	PN bar	Bezeichnung Name	Artikel-Nr. Article No.
L	6	9/16-18 UNF	4	35	10	10	19	14	28	500	ST XGEV 06 L 9/16-18 UNF	8021L06 105
	6	7/16-20 UNF	4	33	9	9	17	14	32	500	ST XGEV 06 L 7/16-20 UNF	8021L06 103
	8	9/16-18 UNF	6	35	10	10	19	17	20	500	ST XGEV 08 L 9/16-18 UNF	8021L08 105
	8	7/16-20 UNF	5	34	10	9	17	17	38	500	ST XGEV 08 L 7/16-20 UNF	8021L08 103
	10	9/16-18 UNF	8	36	11	10	19	19	28	500	ST XGEV 10 L 9/16-18 UNF	8021L10 105
	10	3/4-16 UNF	8	39	13	11	24	19	55	500	ST XGEV 10 L 3/4-16 UNF	8021L10 107
	10	7/16-20 UNF	5	36	11	10	17	19	44	500	ST XGEV 10 L 7/16-20 UNF	8021L10 103
	12	9/16-18 UNF	7	36	11	10	19	22	61	400	ST XGEV 12 L 9/16-18 UNF	8021L12 105
	12	3/4-16 UNF	10	39	13	11	24	22	81	400	ST XGEV 12 L 3/4-16 UNF	8021L12 107
	12	7/8-14 UNF	10	42	14	13	27	22	106	400	ST XGEV 12 L 7/8-14 UNF	8021L12 108
	15	3/4-16 UNF	11	40	14	11	24	27	104	400	ST XGEV 15 L 3/4-16 UNF	8021L15 107
	15	7/8-14 UNF	12	43	15	13	27	27	128	400	ST XGEV 15 L 7/8-14 UNF	8021L15 108
	18	3/4-16 UNF	11	42	15	11	27	32	136	400	ST XGEV 18 L 3/4-16 UNF	8021L18 107
	18	7/8-14 UNF	14	44	15	13	27	32	140	400	ST XGEV 18 L 7/8-14 UNF	8021L18 108
	22	7/8-14 UNF	14	46	17	13	32	36	183	250	ST XGEV 22 L 7/8-14 UNF	8021L22 108
	22	1.1/16-12 UNF	18	48	17	15	32	36	192	250	ST XGEV 22 L 1.1/16-12 UN	8021L22 153
	22	1.5/16-12 UNF	19	49	18	15	41	36	252	250	ST XGEV 22 L 1,5/16-12 UN	8021L22 157
	28	7/8-14 UNF	24	47	17,5	13	41	41	206	250	ST XGEV 28 L 7/8-14 UNF	8021L28 108
	28	1.1/16-12 UNF	18	49	18	15	41	41	250	250	ST XGEV 28 L 1.1/16-12 UN	8021L28 153
	28	1.5/16-12 UNF	18	49	17,5	15	41	41	250	250	ST XGEV 28 L 1 5/16-12 UN	8021L28 157
35	1,5/16-12 UNF	23	54	18	15	46	50	379	250	ST XGEV 35 L 1,5/16-12 UN	8021L35 153	
35	1.5/8-12 UNF	29	54	18	15	50	50	414	250	ST XGEV 35 L 1,5/8-12 UN	8021L35 162	
42	1.5/8-12 UNF	29	57	19	15	55	60	578	250	ST XGEV 42 L 1,5/8-12 UN	8021L42 162	

Gerundete Werte / approx. Dimensions

GEV - UNF/UN

- Gerade Einschraubverschraubung
- S-Reihe
- Gewinde: UNF
- Abdichtung durch O-Ring NBR (ISO 11926)

- Male Stud Connector
- S Series
- Thread: UNF/UN
- sealing by O-ring NBR (ISO 11926)



GEV - UNF/UN

Baureihe Series	D1 mm	T	D2 mm	L1 mm	L2 mm	i mm	S1 mm	S2 mm	Gewicht Weight g	PN bar	Bezeichnung Name	Artikel-Nr. Article No.
S	8	7/16-20 UNF	4	39	15	9	17	19	56	800	ST XGEV 08 S 7/16-20 UNF	8021S08 103
	10	9/16-18 UNF	6	41	15	10	19	22	76	800	ST XGEV 10 S 9/16-18 UNF	8021S10 105
	12	9/16-18 UNF	6	41	15	10	22	24	88	630	ST XGEV 12 S 9/16-18 UNF	8021S12 105
	12	3/4-16 UNF	8	45	18	11	24	24	111	630	ST XGEV 12 S 3/4-16 UNF	8021S12 107
	16	3/4-16 UNF	11	45	16	11	24	30	162	630	ST XGEV 16 S 3/4-16 UNF	8021S16 107
	16	7/8-14 UNF	12	50	19	13	27	30	167	630	ST XGEV 16 S 7/8-14 UNF	8021S16 108
	20	3/4-16 UNF	10	53	21	11	32	36	245	420	ST XGEV 20 S 3/4-16 UNF	8021S20 107
	20	7/8-14 UNF	12	55	21	13	32	36	254	420	ST XGEV 20 S 7/8-14 UNF	8021S20 108
	20	1.1/16-12 UNF	16	57	21	15	32	36	276	420	ST XGEV 20 S 1.1/16-12 UN	8021S20 153
	25	1.1/16-12 UNF	16	62	23	15	36	46	421	420	ST XGEV 25 S 1.1/16-12 UN	8021S25 153
	25	1.5/16-12 UNF	20	62	23	15	41	46	473	420	ST XGEV 25 S 1,5/16-12 UN	8021S25 157
	30	1.5/16-12 UNF	20	65	24	15	46	50	565	420	ST XGEV 30 S 1,5/16-12 UN	8021S30 157
30	1.5/8-12 UNF	24	65	24	15	50	50	660	420	ST XGEV 30 S 1,5/8-12 UN	8021S30 162	

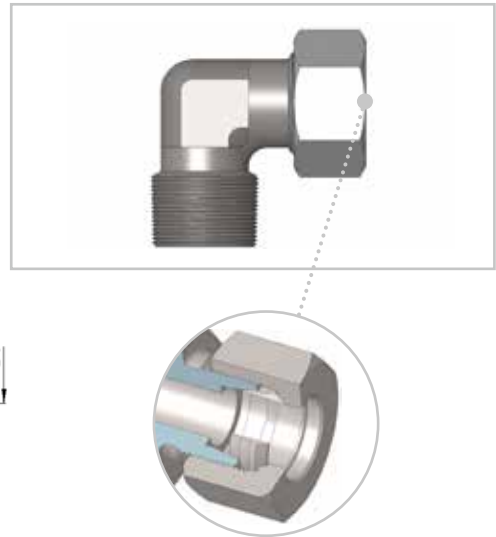
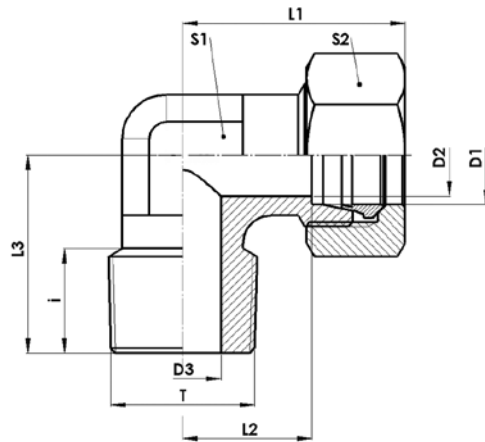
Gerundete Werte / approx. Dimensions

- Lieferung ohne Mutter und Ring. Bitte separat bestellen, siehe Kapitel Einzelteile.
- Delivery without nut and ring. Please order separate, see chapter Components.

WEV - R - keg.

- Winkel-Einschraubverschraubung
- L- und S-Reihe
- Gewinde: Whitworth-Rohrgewinde keg.

- Male Stud Elbow
- L and S Series
- Thread: BSPT



WEV - R - keg.

Baureihe Series	D1 mm	T	D2 mm	D3 mm	L1 mm	L2 mm	L3 mm	i mm	S1 mm	S2 mm	Gewicht Weight g	PN bar	Bezeichnung Name	Artikel-Nr. Article No.
LL	4	R 1/8 keg.	3	4	21	11	17	8	9	10	21	100	ST XWEV 04 LLR 1/8 keg.	8009E04 10
	6	R 1/8 keg.	4	4	21	9	17	8	9	12	23	100	ST XWEV 06 LLR 1/8 keg.	8009E06 10
	8	R 1/8 keg.	6	6	23	11	20	8	12	14	32	100	ST XWEV 08 LLR 1/8 keg.	8009E08 10
	10	R 1/4 keg.	8	7	24	12	23	12	17	14	48	100	ST XWEV 10 LLR 1/4 keg.	8009E10 13
	12	R 1/4 keg.	10	7	25	13	23	12	19	17	60	100	ST XWEV 12 LLR 1/4 keg.	8009E12 13
L	6	R 1/8 keg.	4	4	27	12	20	8	12	14	41	500	ST XWEV 06 LR 1/8 keg.	8009L06 10
	6	R 1/4 keg.	4	6	29	14	26	12	12	14	58	500	ST XWEV 06 LR 1/4 keg.	8009L06 13
	8	R 1/8 keg.	6	4	29	14	26	8	12	17	66	500	ST XWEV 08 LR 1/8 keg.	8009L08 10
	8	R 1/4 keg.	6	6	29	14	26	12	12	17	63	500	ST XWEV 08 LR 1/4 keg.	8009L08 13
	8	R 3/8 keg.	6	9	32	17	28	12	17	17	111	500	ST XWEV 08 LR 3/8 keg.	8009L08 17
	10	R 1/4 keg.	8	7	30	15	27	12	14	19	82	500	ST XWEV 10 LR 1/4 keg.	8009L10 13
	10	R 3/8 keg.	8	9	30	15	27	12	14	19	108	500	ST XWEV 10 LR 3/8 keg.	8009L10 17
	12	R 1/4 keg.	10	7	32	17	28	12	17	22	108	400	ST XWEV 12 LR 1/4 keg.	8009L12 13
	12	R 3/8 keg.	10	9	32	17	28	12	17	22	116	400	ST XWEV 12 LR 3/8 keg.	8009L12 17
	12	R 1/2 keg.	10	11	36	21	34	14	19	22	117	400	ST XWEV 12 LR 1/2 keg.	8009L12 21
S	15	R 1/2 keg.	12	11	36	21	34	14	19	27	140	400	ST XWEV 15 LR 1/2 keg.	8009L15 21
	18	R 1/2 keg.	15	14	40	23	36	14	24	32	208	400	ST XWEV 18 LR 1/2 keg.	8009L18 21
	6	R 1/4 keg.	4	4	31	16	26	12	12	17	74	800	ST XWEV 06 SR 1/4 keg.	8009S06 13
	6	R 3/8 keg.	4	7	33	18	28	12	17	17	79	800	ST XWEV 06 SR 3/8 keg.	8009S06 17
	8	R 1/4 keg.	5	5	32	17	27	12	14	19	96	800	ST XWEV 08 SR 1/4 keg.	8009S08 13
	8	R 3/8 keg.	5	7	33	18	28	12	17	19	86	800	ST XWEV 08 SR 3/8 keg.	8009S08 17
	10	R 1/4 keg.	7	5	34	17	28	12	17	22	93	800	ST XWEV 10 SR 1/4 keg.	8009S10 13
	10	R 3/8 keg.	7	7	34	17	28	12	17	22	138	800	ST XWEV 10 SR 3/8 keg.	8009S10 17
	10	R 1/2 keg.	7	10	39	22	32	14	19	22	132	800	ST XWEV 10 SR 1/2 keg.	8009S10 21
	12	R 3/8 keg.	8	8	38	21	28	12	17	24	163	630	ST XWEV 12 SR 3/8 keg.	8009S12 17
12	R 1/2 keg.	8	11	39	22	32	14	19	24	134	630	ST XWEV 12 SR 1/2 keg.	8009S12 21	
14	R 1/2 keg.	10	10	40	22	32	14	19	27	157	630	ST XWEV 14 SR 1/2 keg.	8009S14 21	
16	R 1/2 keg.	12	12	43	24	32	14	24	30	221	630	ST XWEV 16 SR 1/2 keg.	8009S16 21	

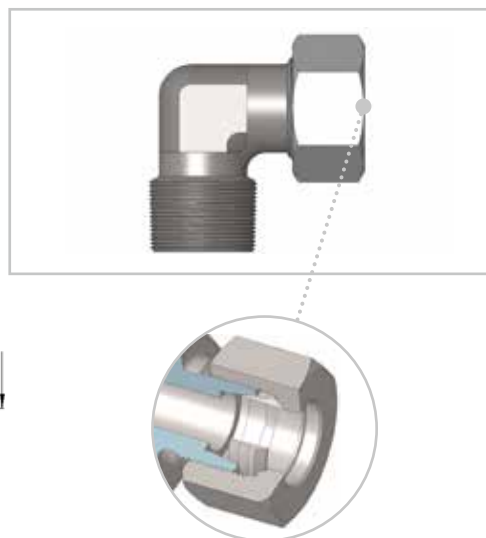
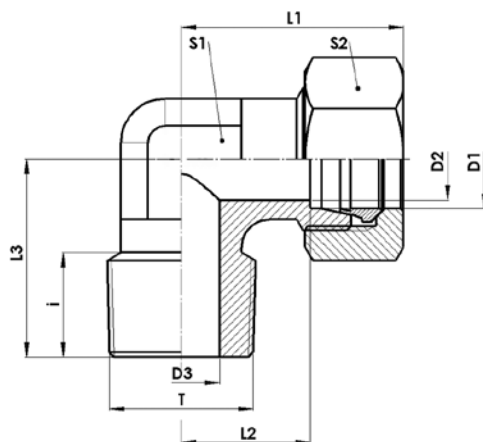
Gerundete Werte / approx. Dimensions

- 45° auf Anfrage
- 45° on request

WEV - M - keg.

- Winkel-Einschraubverschraubung
- L- und S-Reihe
- Gewinde: Metrisch-keg.

- Male Stud Elbow
- L and S Series
- Thread: BSPT



WEV - M - keg.

Baureihe Series	D1 mm	T	D2 mm	D3 mm	L1 mm	L2 mm	L3 mm	i mm	S1 mm	S2 mm	Gewicht Weight g	PN bar	Bezeichnung Name	Artikel-Nr. Article No.
LL	4	M 8 x 1 keg.	3	4	21	11	17	8	9	10	18	100	ST XWEV 04 LLM 8 x 1 keg.	8009E04 56
	6	M 10 x 1 keg.	5	5	21	10	17	8	9	12	24	100	ST XWEV 06 LLM 10 x 1 keg.	8009E06 60
	8	M 10 x 1 keg.	6	6	23	12	20	8	12	14	33	100	ST XWEV 08 LLM 10 x 1 keg.	8009E08 60
L	6	M 10 x 1 keg.	4	4	27	12	20	8	12	14	41	500	ST XWEV 06 LM 10 x 1 keg.	8009L06 60
	8	M 12 x 1,5 keg.	6	6	29	14	26	12	12	17	63	500	ST XWEV 08 LM 12 x 1,5 keg.	8009L08 67
	10	M 14 x 1,5 keg.	8	7	30	15	27	12	14	19	83	500	ST XWEV 10 LM 14 x 1,5 keg.	8009L10 71
	12	M 16 x 1,5 keg.	10	9	32	17	28	12	17	22	118	400	ST XWEV 12 LM 16 x 1,5 keg.	8009L12 75
	15	M 18 x 1,5 keg.	12	11	36	21	32	12	19	27	125	400	ST XWEV 15 LM 18 x 1,5 keg.	8009L15 78
S	18	M 22 x 1,5 keg.	15	14	40	24	36	14	24	32	216	400	ST XWEV 18 LM 22 x 1,5 keg.	8009L18 82
	6	M 12 x 1,5 keg.	4	4	31	16	26	12	12	17	72	800	ST XWEV 06 SM 12 x 1,5 keg.	8009S06 67
	8	M 14 x 1,5 keg.	5	5	32	17	27	12	14	19	101	800	ST XWEV 08 SM 14 x 1,5 keg.	8009S08 71
	10	M 16 x 1,5 keg.	7	7	34	18	28	12	17	22	136	800	ST XWEV 10 SM 16 x 1,5 keg.	8009S10 75
	12	M 18 x 1,5 keg.	8	8	38	22	28	12	17	24	172	630	ST XWEV 12 SM 18 x 1,5 keg.	8009S12 78
	14	M 20 x 1,5 keg.	10	10	40	22	32	14	19	27	156	630	ST XWEV 14 SM 20 x 1,5 keg.	8009S14 80
16	M 22 x 1,5 keg.	12	12	43	25	32	14	24	30	233	630	ST XWEV 16 SM 22 x 1,5 keg.	8009S16 82	

Gerundete Werte / approx. Dimensions

- 45° auf Anfrage
- 45° on request

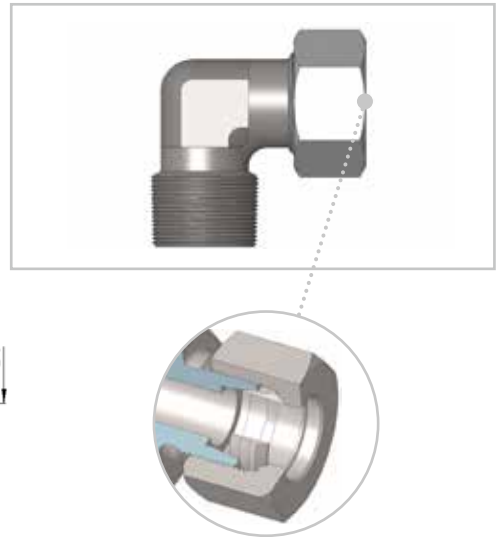
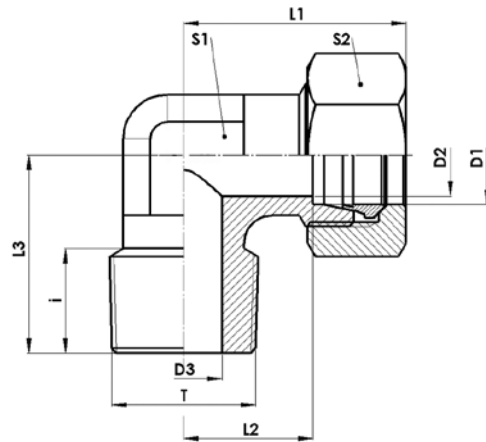
■ Lieferung ohne Mutter und Ring. Bitte separat bestellen, siehe Kapitel Einzelteile.

■ Delivery without nut and ring. Please order separate, see chapter Components.

WEV - NPT

- Winkel-Einschraubverschraubung
- L-Reihe
- Gewinde: NPT

- Male Stud Elbow
- L Series
- Thread: BSPT



WEV - NPT

Baureihe Series	D1 mm	T	D2 mm	D3 mm	L1 mm	L2 mm	L3 mm	i mm	S1 mm	S2 mm	Gewicht Weight g	PN bar	Bezeichnung Name	Artikel-Nr. Article No.
LL	4	1/8 NPT	3	4	21	11	17	10	9	10	22	100	ST XWEV 04 LL 1/8 NPT	8009E04 11
	6	1/8 NPT	5	5	21	10	17	10	9	12	24	100	ST XWEV 06 LL 1/8 NPT	8009E06 11
	8	1/8 NPT	6	5	23	12	20	10	12	14	33	100	ST XWEV 08 LL 1/8 NPT	8009E08 11
L	6	1/8 NPT	4	4	27	12	20	10	12	14	41	500	ST XWEV 06 L 1/8 NPT	8009L06 11
	6	1/4 NPT	4	7	29	14	26	15	12	14	56	500	ST XWEV 06 L 1/4 NPT	8009L06 14
	6	3/8 NPT	4	8	33	18	28	15	17	14	67	500	ST XWEV 06 L 3/8 NPT	8009L06 18
	8	1/8 NPT	6	4	29	14	26	10	12	17	65	500	ST XWEV 08 L 1/8 NPT	8009L08 11
	8	1/4 NPT	6	6	29	14	26	15	12	17	64	500	ST XWEV 08 L 1/4 NPT	8009L08 14
	10	1/4 NPT	8	7	30	15	27	15	14	19	82	500	ST XWEV 10 L 1/4 NPT	8009L10 14
	10	3/8 NPT	8	8	32	17	28	15	17	19	113	500	ST XWEV 10 L 3/8 NPT	8009L10 18
	12	1/4 NPT	10	7	32	17	28	15	17	22	111	400	ST XWEV 12 L 1/4 NPT	8009L12 14
	12	3/8 NPT	10	8	32	17	28	15	17	22	121	400	ST XWEV 12 L 3/8 NPT	8009L12 18
	12	1/2 NPT	10	11	36	21	34	20	19	22	119	400	ST XWEV 12 L 1/2 NPT	8009L12 22
	15	1/2 NPT	12	11	36	21	34	14	19	27	136	400	ST XWEV 15 L 1/2 NPT	8009L15 22
	18	1/2 NPT	15	12	40	24	36	20	24	32	218	400	ST XWEV 18 L 1/2 NPT	8009L18 22
	22	3/4 NPT	19	16	44	28	42	20	27	36	265	250	ST XWEV 22 L 3/4 NPT	8009L22 28
	28	1 NPT	24	21	47	31	48	23	36	41	412	250	ST XWEV 28 L 1 NPT	8009L28 35
	35	1.1/4 NPT	30	28	56	35	54	25	41	50	622	250	ST XWEV 35 L 1.1/4 NPT	8009L35 43
42	1.1/2 NPT	36	34	63	40	61	26	50	60	1088	250	ST XWEV 42 L 1.1/2 NPT	8009L42 50	

Gerundete Werte / approx. Dimensions

- 45° auf Anfrage
- 45° on request

- Lieferung ohne Mutter und Ring. Bitte separat bestellen, siehe Kapitel Einzelteile.
- Delivery without nut and ring. Please order separate, see chapter Components.

WEV - NPT

■ Winkel-Einschraubverschraubung

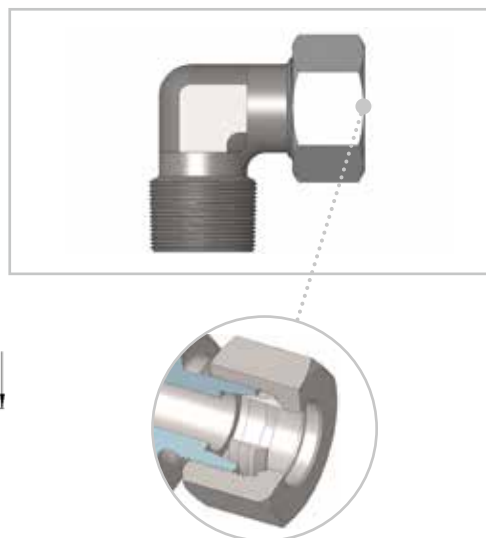
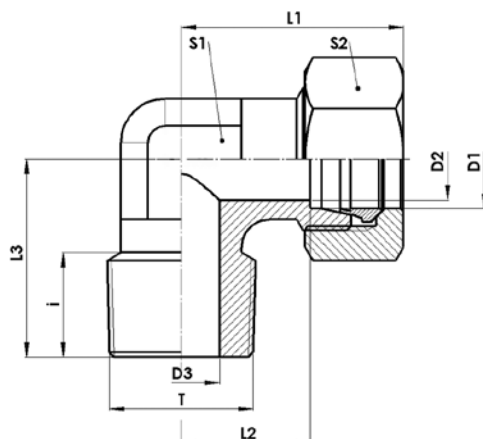
■ S-Reihe

■ Gewinde: NPT

■ Male Stud Elbow

■ S Series

■ Thread: BSPT



WEV - NPT

Baureihe Series	D1 mm	T	D2 mm	D3 mm	L1 mm	L2 mm	L3 mm	i mm	S1 mm	S2 mm	Gewicht Weight g	PN bar	Bezeichnung Name	Artikel-Nr. Article No.
S	6	1/4 NPT	4	4	31	16	26	15	12	17	75	800	ST XWEV 06 S 1/4 NPT	8009S06 14
	8	1/4 NPT	5	5	32	17	27	15	14	19	96	800	ST XWEV 08 S 1/4 NPT	8009S08 14
	8	3/8 NPT	5	8	33	18	28	15	17	19	100	800	ST XWEV 08 S 3/8 NPT	8009S08 18
	8	1/2 NPT	5	10	38	23	34	20	19	19	98	800	ST XWEV 08 S 1/2 NPT	8009S08 22
	10	1/4 NPT	7	5	34	18	28	15	17	22	130	800	ST XWEV 10 S 1/4 NPT	8009S10 14
	10	3/8 NPT	7	7	34	18	28	15	17	22	132	800	ST XWEV 10 S 3/8 NPT	8009S10 18
	12	1/4 NPT	8	5	38	22	29	15	17	24	111	630	ST XWEV 12 S 1/4 NPT	8009S12 14
	12	3/8 NPT	8	8	38	22	28	15	17	24	161	630	ST XWEV 12 S 3/8 NPT	8009S12 18
	12	1/2 NPT	8	10	39	23	34	20	19	24	145	630	ST XWEV 12 S 1/2 NPT	8009S12 22
	14	1/2 NPT	10	10	40	22	33	15	19	27	160	630	ST XWEV 14 S 1/2 NPT	8009S14 22
	16	1/2 NPT	12	12	43	25	33	17	24	30	229	630	ST XWEV 16 S 1/2 NPT	8009S16 22
	20	3/4 NPT	16	16	48	27	42	20	27	36	318	420	ST XWEV 20 S 3/4 NPT	8009S20 28
	25	1 NPT	20	20	54	30	48	23	36	46	596	420	ST XWEV 25 S 1 NPT	8009S25 35
	30	1.1/4 NPT	25	25	62	36	54	25	41	50	836	420	ST XWEV 30 S 1.1/4 NPT	8009S30 43
38	1.1/2 NPT	32	32	72	41	61	26	50	60	1391	420	ST XWEV 38 S 1.1/2 NPT	8009S38 50	

Gerundete Werte / approx. Dimensions

■ 45° auf Anfrage ■ 45° on request

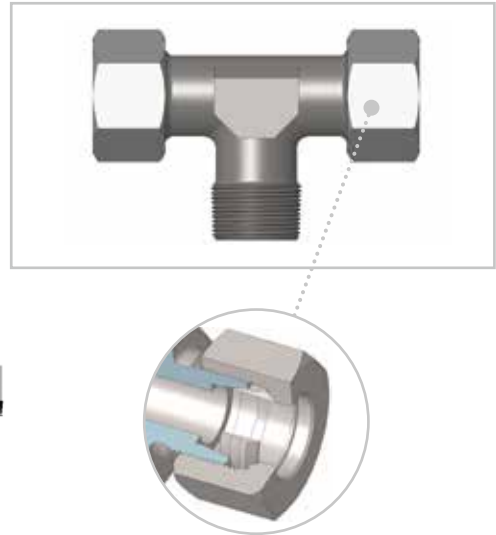
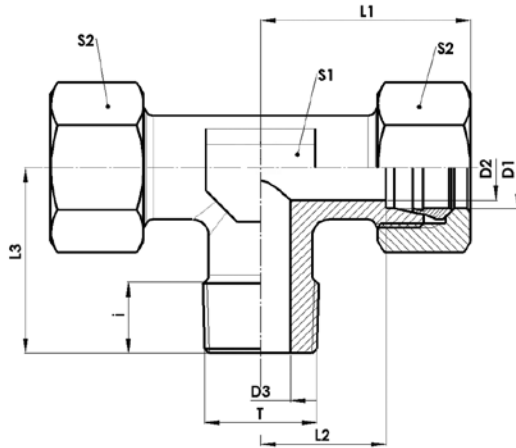
■ Lieferung ohne Mutter und Ring. Bitte separat bestellen, siehe Kapitel Einzelteile.

■ Delivery without nut and ring. Please order separate, see chapter Components.

TEV - R - keg.

- T-Einschraubverschraubung
- L- und S-Reihe
- Gewinde: Whitworth-Rohrgewinde keg.

- Male Stud Branch Tee
- L and S Series
- Thread: BSPT



TEV - R - keg.

Baureihe Series	D1 mm	T	D2 mm	D3 mm	L1 mm	L2 mm	L3 mm	i mm	S1 mm	S2 mm	Gewicht Weight g	PN bar	Bezeichnung Name	Artikel-Nr. Article No.
LL	4	R 1/8 keg.	3	4	21	11	17	8	9	10	30	100	ST XTEV 04 LLR 1/8 keg.	8008E04 10
	6	R 1/8 keg.	5	5	21	10	17	8	9	12	35	100	ST XTEV 06 LLR 1/8 keg.	8008E06 10
	8	R 1/8 keg.	6	6	23	12	20	8	12	14	45	100	ST XTEV 08 LLR 1/8 keg.	8008E08 10
L	6	R 1/8 keg.	4	4	27	12	20	8	12	14	61	500	ST XTEV 06 LR 1/8 keg.	8008L06 10
	8	R 1/4 keg.	6	6	29	14	26	12	12	17	92	500	ST XTEV 08 LR 1/4 keg.	8008L08 13
	10	R 1/4 keg.	8	7	30	15	27	12	14	19	85	500	ST XTEV 10 LR 1/4 keg.	8008L10 13
	12	R 3/8 keg.	10	9	32	17	28	12	17	22	118	400	ST XTEV 12 LR 3/8 keg.	8008L12 17
	15	R 1/2 keg.	12	11	36	21	34	14	19	27	206	400	ST XTEV 15 LR 1/2 keg.	8008L15 21
S	18	R 1/2 keg.	15	14	40	24	36	14	24	32	284	400	ST XTEV 18 LR 1/2 keg.	8008L18 21
	6	R 1/4 keg.	4	4	31	16	26	12	12	17	110	800	ST XTEV 06 SR 1/4 keg.	8008S06 13
	8	R 1/4 keg.	5	5	32	17	27	12	14	19	107	800	ST XTEV 08 SR 1/4 keg.	8008S08 13
	10	R 3/8 keg.	7	7	34	18	28	12	17	22	150	800	ST XTEV 10 SR 3/8 keg.	8008S10 17
	12	R 3/8 keg.	8	8	38	22	28	12	17	24	180	630	ST XTEV 12 SR 3/8 keg.	8008S12 17
	14	R 1/2 keg.	10	10	40	22	32	14	19	27	248	630	ST XTEV 14 SR 1/2 keg.	8008S14 21
16	R 1/2 keg.	12	12	43	25	32	14	24	30	318	630	ST XTEV 16 SR 1/2 keg.	8008S16 21	

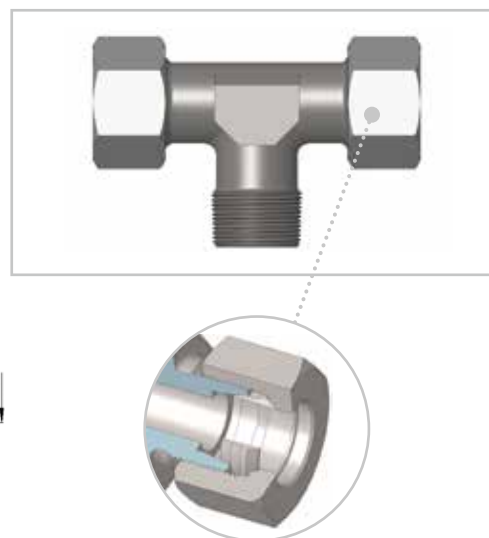
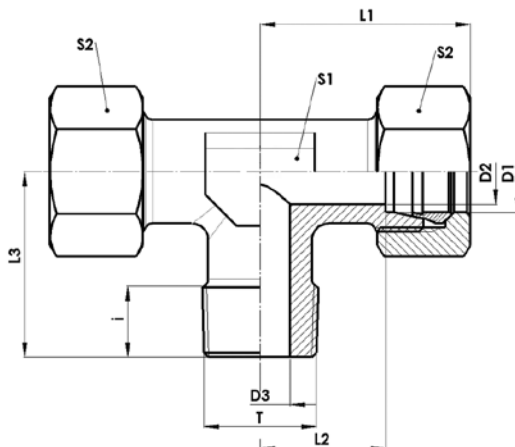
Gerundete Werte / approx. Dimensions

- **Lieferung ohne Mutter und Ring.** Bitte separat bestellen, siehe Kapitel Einzelteile.
- **Delivery without nut and ring.** Please order separate, see chapter Components.

TEV - M - keg.

- T-Einschraubverschraubung
- L- und S-Reihe
- Gewinde: Metrisch-keg.

- Male Stud Branch Tee
- L and S Series
- Thread: Metric tapered



TEV - M - keg.

Baureihe Series	D1 mm	T	D2 mm	D3 mm	L1 mm	L2 mm	L3 mm	i mm	S1 mm	S2 mm	Gewicht Weight g	PN bar	Bezeichnung Name	Artikel-Nr. Article No.
LL	4	M 8 x 1 keg.	3	4	21	11	17	8	9	10	26	100	ST XTEV 04 LLM 8 x 1 keg.	8008E04 56
	6	M 10 x 1 keg.	5	5	21	10	17	8	9	12	34	100	ST XTEV 06 LLM 10 x 1 keg.	8008E06 60
	8	M 10 x 1 keg.	6	6	23	12	20	8	12	14	45	100	ST XTEV 08 LLM 10 x 1 keg.	8008E08 60
L	6	M 10 x 1 keg.	4	4	27	12	20	8	12	14	61	500	ST XTEV 06 LM 10 x 1 keg.	8008L06 60
	8	M 12 x 1,5 keg.	6	6	29	14	26	12	12	17	88	500	ST XTEV 08 LM 12 x 1,5 keg.	8008L08 67
	10	M 14 x 1,5 keg.	8	7	30	15	27	12	14	19	87	500	ST XTEV 10 LM 14 x 1,5 keg.	8008L10 71
	12	M 16 x 1,5 keg.	10	9	32	17	28	12	17	22	117	400	ST XTEV 12 LM 16 x 1,5 keg.	8008L12 75
	15	M 18 x 1,5 keg.	12	11	36	21	32	12	19	27	193	400	ST XTEV 15 LM 18 x 1,5 keg.	8008L15 78
	18	M 22 x 1,5 keg.	15	14	40	24	36	14	24	32	284	400	ST XTEV 18 LM 22 x 1,5 keg.	8008L18 82
S	6	M 12 x 1,5 keg.	4	4	31	16	26	14	12	17	106	800	ST XTEV 06 SM 12 x 1,5 keg.	8008S06 67
	8	M 14 x 1,5 keg.	5	5	32	17	27	12	14	19	144	800	ST XTEV 08 SM 14 x 1,5 keg.	8008S08 71
	10	M 16 x 1,5 keg.	7	7	34	18	28	12	17	22	150	800	ST XTEV 10 SM 16 x 1,5 keg.	8008S10 75
	12	M 18 x 1,5 keg.	8	8	38	22	28	12	17	24	181	630	ST XTEV 12 SM 18 x 1,5 keg.	8008S12 78
	14	M 20 x 1,5 keg.	10	10	40	22	32	14	19	27	240	630	ST XTEV 14 SM 20 x 1,5 keg.	8008S14 80
	16	M 22 x 1,5 keg.	12	12	43	25	32	14	24	30	320	630	ST XTEV 16 SM 22 x 1,5 keg.	8008S16 82

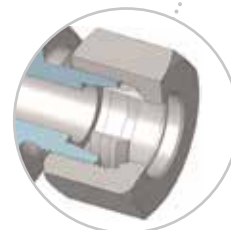
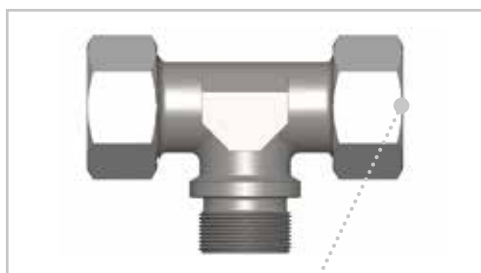
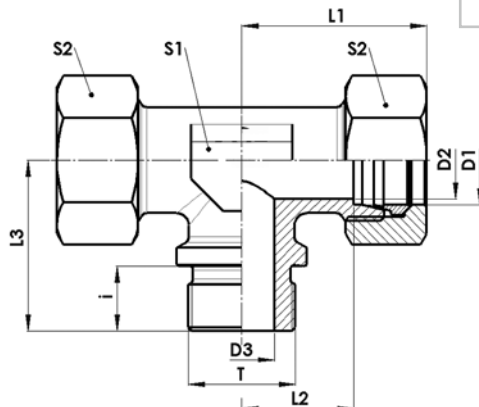
Gerundete Werte / approx. Dimensions

- Lieferung ohne Mutter und Ring. Bitte separat bestellen, siehe Kapitel Einzelteile.
- Delivery without nut and ring. Please order separate, see chapter Components.

TEV - R - zyl.

- T-Einschraubverschraubung
- L- und S-Reihe
- Gewinde: Whitworth-Rohrgewinde zyl.
- Abdichtung durch metallische Dichtkante Form B

- Male Stud Branch Tee
- L and S Series
- Thread: BSPP
- Metallic sealing edge Form B



TEV - R - zyl.

Baureihe Series	D1 mm	T	D2 mm	D3 mm	L1 mm	L2 mm	L3 mm	i mm	S1 mm	S2 mm	Gewicht Weight g	PN bar	Bezeichnung Name	Artikel-Nr. Article No.
L	22	G 3/4"	19	18	44	28	42	16	27	36	387	250	ST XTEV 22 LR 3/4	8008L22 27
	28	G 1 "	24	23	47	31	48	18	36	41	238	250	ST XTEV 28 LR 1	8008L28 34
	35	G 1.1/4"	30	30	56	35	54	20	41	50	868	250	ST XTEV 35 LR 1.1/4	8008L35 42
	42	G 1.1/2"	36	36	63	40	61	22	50	60	1325	250	ST XTEV 42 LR 1.1/2	8008L42 49
S	20	G 3/4"	16	16	48	27	42	16	27	36	494	420	ST XTEV 20 SR 3/4	8008S20 27
	25	G 1 "	20	20	54	30	48	18	36	46	916	420	ST XTEV 25 SR 1	8008S25 34
	30	G 1.1/4"	25	25	62	36	54	20	41	50	1239	420	ST XTEV 30 SR 1.1/4	8008S30 42
	38	G 1.1/2"	32	32	72	41	61	22	50	60	1844	420	ST XTEV 38 SR 1.1/2	8008S38 49

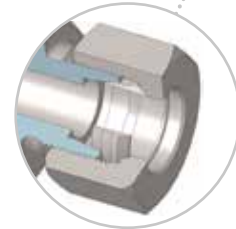
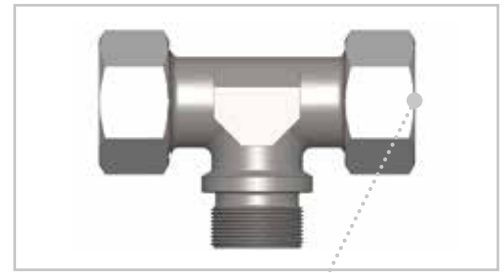
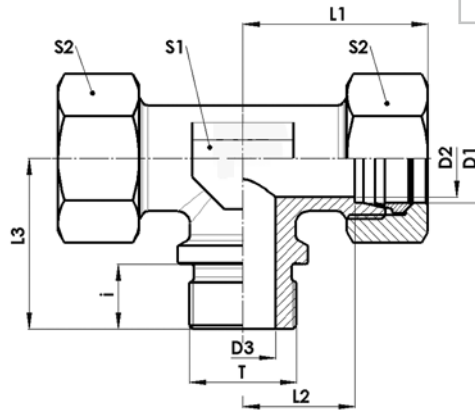
Gerundete Werte / approx. Dimensions

- **Lieferung ohne Mutter und Ring.** Bitte separat bestellen, siehe Kapitel Einzelteile.
- **Delivery without nut and ring.** Please order separate, see chapter Components.

TEV - M - zyl.

- T-Einschraubverschraubung
- L- und S-Reihe
- Gewinde: Metrisch-zyl.
- Abdichtung durch metallische Dichtkante Form B

- Male Stud Branch Tee
- L and S Series
- Thread: Metric parallel
- Metallic sealing edge Form B



TEV - M - zyl.

Baureihe Series	D1 mm	T	D2 mm	D3 mm	L1 mm	L2 mm	L3 mm	i mm	S1 mm	S2 mm	Gewicht Weight g	PN bar	Bezeichnung Name	Artikel-Nr. Article No.
L	22	M 26 x 1,5	19	18	44	28	42	16	27	36	387	250	ST XTEV 22 LM 26 x 1,5	8008L22 89
	28	M 33 x 2	24	23	47	31	48	18	26	41	549	250	ST XTEV 28 LM 33 x 2	8008L28 91
	35	M 42 x 2	30	30	56	35	54	20	41	50	868	250	ST XTEV 35 LM 42 x 2	8008L35 96
	42	M 48 x 2	36	36	63	40	61	22	50	60	1325	250	ST XTEV 42 LM 48 x 2	8008L42 98
S	20	M 27 x 2	16	16	48	27	42	16	27	36	492	420	ST XTEV 20 SM 27 x 2	8008S20 86
	25	M 33 x 2	20	20	54	30	48	18	36	46	913	420	ST XTEV 25 SM 33 x 2	8008S25 91
	30	M 42 x 2	25	25	62	36	54	20	41	50	1249	420	ST XTEV 30 SM 42 x 2	8008S30 96
	38	M 48 x 2	32	32	72	41	61	22	50	60	1844	420	ST XTEV 38 SM 48 x 2	8008S38 98

Gerundete Werte / approx. Dimensions

- Lieferung ohne Mutter und Ring. Bitte separat bestellen, siehe Kapitel Einzelteile.
- Delivery without nut and ring. Please order separate, see chapter Components.

TEV - NPT

■ T-Einschraubverschraubung

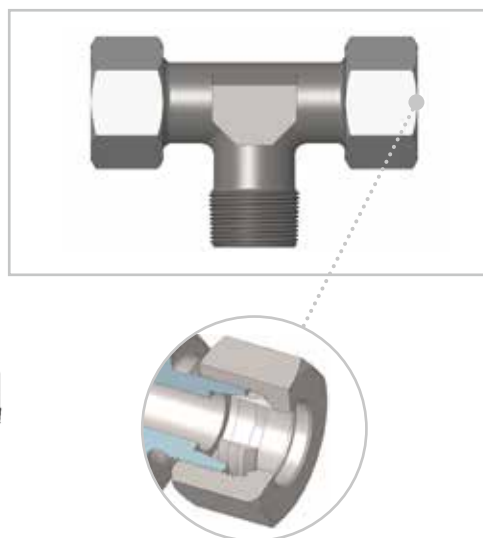
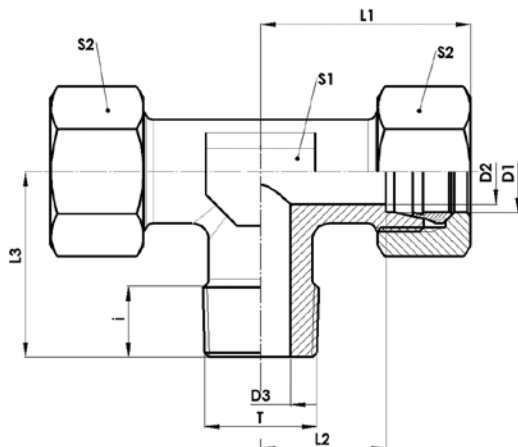
■ L-Serie

■ Gewinde: NPT

■ Male Stud Branch Tee

■ L Series

■ Thread: NPT



TEV - NPT

Baureihe Series	D1 mm	T	D2 mm	D3 mm	L1 mm	L2 mm	L3 mm	i mm	S1 mm	S2 mm	Gewicht Weight g	PN bar	Bezeichnung Name	Artikel-Nr. Article No.
LL	4	1/8 NPT	3	4	21	11	17	10	9	10	30	100	ST XTEV 04 LL 1/8 NPT	8008E04 11
	6	1/8 NPT	5	5	21	10	17	10	9	12	36	100	ST XTEV 06 LL 1/8 NPT	8008E06 11
	8	1/8 NPT	6	5	23	12	20	10	12	14	45	100	ST XTEV 08 LL 1/8 NPT	8008E08 11
L	6	1/8 NPT	4	4	27	12	20	10	12	14	61	500	ST XTEV 06 L 1/8 NPT	8008L06 11
	6	1/4 NPT	4	7	27	12	25	15	12	14	68	500	ST XTEV 06 L 1/4 NPT	8008L06 14
	8	1/4 NPT	6	7	29	14	26	15	12	17	92	500	ST XTEV 08 L 1/4 NPT	8008L08 14
	10	1/4 NPT	8	7	30	15	27	15	14	19	85	500	ST XTEV 10 L 1/4 NPT	8008L10 14
	10	3/8 NPT	8	8	30	15	28	15	14	19	92	500	ST XTEV 10 L 3/8 NPT	8008L10 18
	10	1/2 NPT	8	8	37	21	33	20	17	19	102	500	ST XTEV 10 L 1/2 NPT	8008L10 22
	12	1/4 NPT	10	7	32	17	28	15	17	22	107	400	ST XTEV 12 L 1/4 NPT	8008L12 14
	12	3/8 NPT	10	8	32	17	28	15	17	22	118	400	ST XTEV 12 L 3/8 NPT	8008L12 18
	12	1/2 NPT	10	11	36	21	34	20	17	22	127	400	ST XTEV 12 L 1/2 NPT	8008L12 22
	15	3/8 NPT	12	8	36	21	34	15	19	27	193	400	ST XTEV 15 L 3/8 NPT	8008L15 18
	15	1/2 NPT	12	11	36	21	34	20	19	27	206	400	ST XTEV 15 L 1/2 NPT	8008L15 22
	18	1/2 NPT	15	12	40	24	36	20	24	32	285	400	ST XTEV 18 L 1/2 NPT	8008L18 22
	22	3/4 NPT	19	16	44	28	42	20	27	36	399	250	ST XTEV 22 L 3/4 NPT	8008L22 28
	28	1 NPT	24	21	47	31	48	25	36	41	537	250	ST XTEV 28 L 1 NPT	8008L28 35
	35	1.1/4 NPT	30	28	56	35	54	25	41	50	884	250	ST XTEV 35 L 1.1/4 NPT	8008L35 43
42	1.1/2 NPT	36	34	63	40	61	26	50	60	1278	250	ST XTEV 42 L 1.1/2 NPT	8008L42 50	

Gerundete Werte / approx. Dimensions

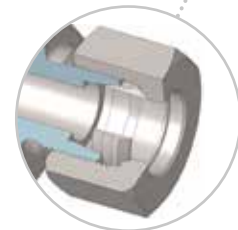
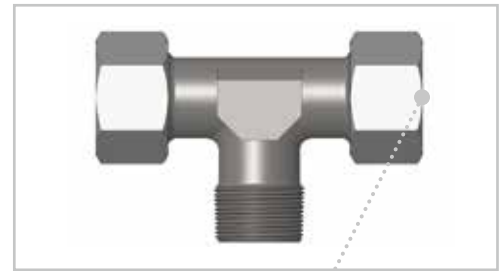
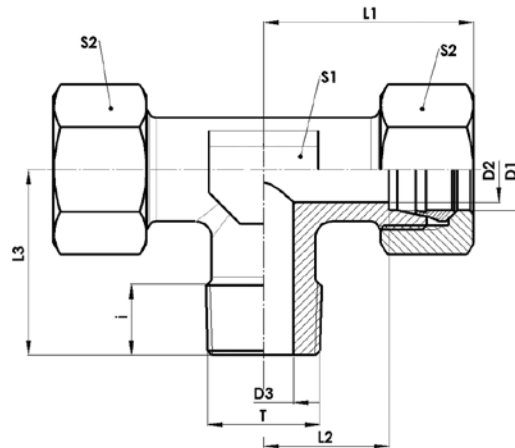
■ Lieferung ohne Mutter und Ring. Bitte separat bestellen, siehe Kapitel Einzelteile.

■ Delivery without nut and ring. Please order separate, see chapter Components.

TEV - NPT

- T-Einschraubverschraubung
- S-Serie
- Gewinde: NPT

- Male Stud Branch Tee
- S Series
- Thread: NPT



TEV - NPT

Baureihe Series	D1 mm	T	D2 mm	D3 mm	L1 mm	L2 mm	L3 mm	i mm	S1 mm	S2 mm	Gewicht Weight g	PN bar	Bezeichnung Name	Artikel-Nr. Article No.
S	6	1/4 NPT	4	4	31	16	26	15	12	17	110	800	ST XTEV 06 S 1/4 NPT	8008S06 14
	8	1/4 NPT	5	5	32	17	27	15	14	19	107	800	ST XTEV 08 S 1/4 NPT	8008S08 14
	10	1/4 NPT	7	5	34	18	28	15	17	22	138	800	ST XTEV 10 S 1/4 NPT	8008S10 14
	10	3/8 NPT	7	7	34	18	28	15	17	22	150	800	ST XTEV 10 S 3/8 NPT	8008S10 18
	10	1/2 NPT	7	7	34	18	28	20	17	22	158	800	ST XTEV 10 S 1/2 NPT	8008S10 22
	12	1/4 NPT	8	5	38	22	29	15	17	24	165	630	ST XTEV 12 S 1/4 NPT	8008S12 14
	12	3/8 NPT	7	8	38	22	28	15	17	24	180	630	ST XTEV 12 S 3/8 NPT	8008S12 18
	12	1/2 NPT	8	10	39	22	34	20	19	24	195	630	ST XTEV 12 S 1/2 NPT	8008S12 22
	14	1/2 NPT	10	10	40	22	34	20	19	27	248	630	ST XTEV 14 S 1/2 NPT	8008S14 22
	16	1/2 NPT	12	12	43	25	36	20	24	30	318	630	ST XTEV 16 S 1/2 NPT	8008S16 22
	20	3/4 NPT	16	16	48	27	42	20	27	36	467	420	ST XTEV 20 S 3/4 NPT	8008S20 28
	25	1 NPT	20	20	54	30	48	25	36	46	911	420	ST XTEV 25 S 1 NPT	8008S25 35
	30	1.1/4 NPT	25	25	62	36	54	26	41	50	1187	420	ST XTEV 30 S 1.1/4 NPT	8008S30 43
38	1.1/2 NPT	32	32	72	41	61	26	50	60	1793	420	ST XTEV 38 S 1.1/2 NPT	8008S38 50	

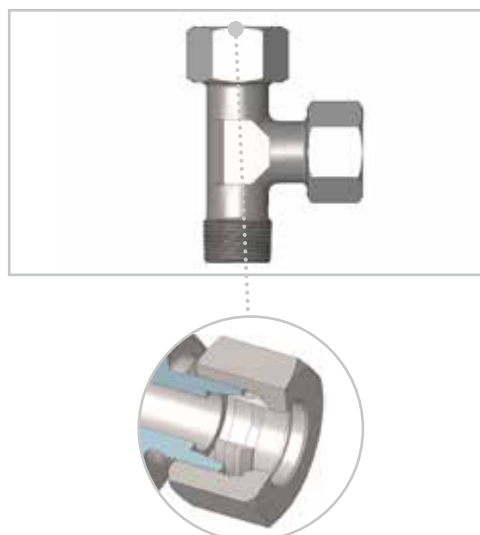
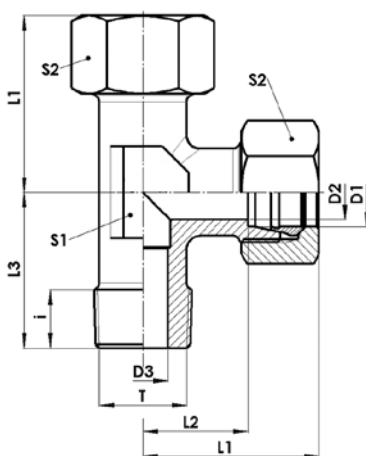
Gerundete Werte / approx. Dimensions

- **Lieferung ohne Mutter und Ring.** Bitte separat bestellen, siehe Kapitel Einzelteile.
- **Delivery without nut and ring.** Please order separate, see chapter Components.

LEV - R - keg.

- L-Einschraubverschraubung
- L- und S-Reihe
- Gewinde: Whitworth-Rohrgewinde keg.

- Male Stud Barrel Tee
- L and S Series
- Thread: BSPT



LEV - R - keg.

Baureihe Series	D1 mm	T	D2 mm	D3 mm	L1 mm	L2 mm	L3 mm	i mm	S1 mm	S2 mm	Gewicht Weight g	PN bar	Bezeichnung Name	Artikel-Nr. Article No.
LL	4	R 1/8 keg.	3	4	21	11	17	8	9	10	29	100	ST XLEV 04 LLR 1/8 keg.	8003E04 10
	6	R 1/8 keg.	5	5	21	10	17	8	9	12	35	100	ST XLEV 06 LLR 1/8 keg.	8003E06 10
	8	R 1/8 keg.	6	6	23	12	20	8	12	14	44	100	ST XLEV 08 LLR 1/8 keg.	8003E08 10
L	6	R 1/8 keg.	4	4	27	12	20	8	12	14	63	500	ST XLEV 06 LR 1/8 keg.	8003L06 10
	8	R 1/4 keg.	6	6	29	14	26	12	12	17	91	500	ST XLEV 08 LR 1/4 keg.	8003L08 13
	10	R 1/4 keg.	8	7	30	15	27	12	14	19	92	500	ST XLEV 10 LR 1/4 keg.	8003L10 13
	12	R 3/8 keg.	10	9	32	17	28	12	17	22	117	400	ST XLEV 12 LR 3/8 keg.	8003L12 17
	15	R 1/2 keg.	12	11	36	21	34	14	19	27	208	400	ST XLEV 15 LR 1/2 keg.	8003L15 21
S	18	R 1/2 keg.	15	14	40	24	36	14	24	32	280	400	ST XLEV 18 LR 1/2 keg.	8003L18 21
	6	R 1/4 keg.	4	4	31	16	26	12	12	17	108	800	ST XLEV 06 SR 1/4 keg.	8003S06 13
	8	R 1/4 keg.	5	5	32	17	27	12	14	19	108	800	ST XLEV 08 SR 1/4 keg.	8003S08 13
	10	R 3/8 keg.	7	7	34	18	28	12	17	22	150	800	ST XLEV 10 SR 3/8 keg.	8003S10 17
	12	R 3/8 keg.	8	8	38	22	28	12	17	24	177	630	ST XLEV 12 SR 3/8 keg.	8003S12 17
	14	R 1/2 keg.	10	10	40	22	32	14	19	27	244	630	ST XLEV 14 SR 1/2 keg.	8003S14 21
16	R 1/2 keg.	12	12	43	25	32	14	24	30	336	630	ST XLEV 16 SR 1/2 keg.	8003S16 21	

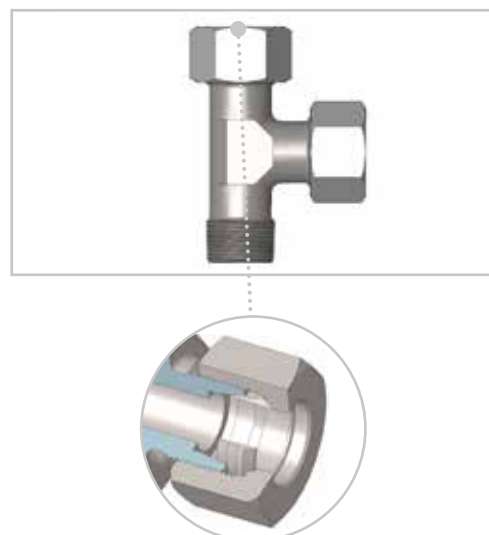
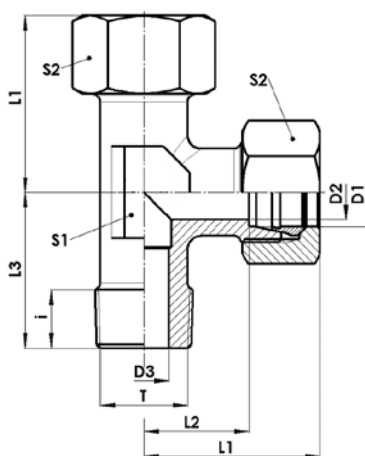
Gerundete Werte / approx. Dimensions

- **Lieferung ohne Mutter und Ring.** Bitte separat bestellen, siehe Kapitel Einzelteile.
- **Delivery without nut and ring.** Please order separate, see chapter Components.

LEV - M - keg.

- L-Einschraubverschraubung
- L- und S-Reihe
- Gewinde: Metrisch-keg.

- Male Stud Barrel Tee
- L and S Series
- Thread: Metric tapered



LEV - M - keg.

Baureihe Series	D1 mm	T	D2 mm	D3 mm	L1 mm	L2 mm	L3 mm	i mm	S1 mm	S2 mm	Gewicht Weight g	PN bar	Bezeichnung Name	Artikel-Nr. Article No.
LL	4	M 8 x 1 keg.	3	4	21	11	17	8	9	10	26	100	ST XLEV 04 LLM 8 x 1 keg.	8003E04 56
	6	M 10 x 1 keg.	5	5	21	10	17	8	9	12	35	100	ST XLEV 06 LLM 10 x 1 keg.	8003E06 60
	8	M 10 x 1 keg.	6	6	23	12	20	8	12	14	45	100	ST XLEV 08 LLM 10 x 1 keg.	8003E08 60
L	6	M 10 x 1 keg.	4	4	27	12	20	8	12	14	61	500	ST XLEV 06 LM 10 x 1 keg.	8003L06 60
	8	M 12 x 1,5 keg.	6	6	29	14	26	12	12	17	90	500	ST XLEV 08 LM 12 x 1,5 keg.	8003L08 67
	10	M 14 x 1,5 keg.	8	7	30	15	27	12	14	19	89	500	ST XLEV 10 LM 14 x 1,5 keg.	8003L10 71
	12	M 16 x 1,5 keg.	10	9	32	17	28	12	17	22	115	400	ST XLEV 12 LM 16 x 1,5 keg.	8003L12 75
	15	M 18 x 1,5 keg.	12	11	36	21	32	12	19	27	191	400	ST XLEV 15 LM 18 x 1,5 keg.	8003L15 78
	18	M 22 x 1,5 keg.	15	14	40	24	36	14	24	32	291	400	ST XLEV 18 LM 22 x 1,5 keg.	8003L18 82
S	6	M 12 x 1,5 keg.	4	4	31	16	26	12	12	17	107	800	ST XLEV 06 SM 12 x 1,5 keg.	8003S06 67
	8	M 14 x 1,5 keg.	5	5	32	17	27	12	14	19	112	800	ST XLEV 08 SM 14 x 1,5 keg.	8003S08 71
	10	M 16 x 1,5 keg.	7	7	34	18	28	12	17	22	191	800	ST XLEV 10 SM 16 x 1,5 keg.	8003S10 75
	12	M 18 x 1,5 keg.	8	8	38	22	28	12	17	24	244	630	ST XLEV 12 SM 18 x 1,5 keg.	8003S12 78
	14	M 20 x 1,5 keg.	10	10	40	22	32	14	19	27	288	630	ST XLEV 14 SM 20 x 1,5 keg.	8003S14 80
	16	M 22 x 1,5 keg.	12	12	43	25	32	14	24	30	321	630	ST XLEV 16 SM 22 x 1,5 keg.	8003S16 82

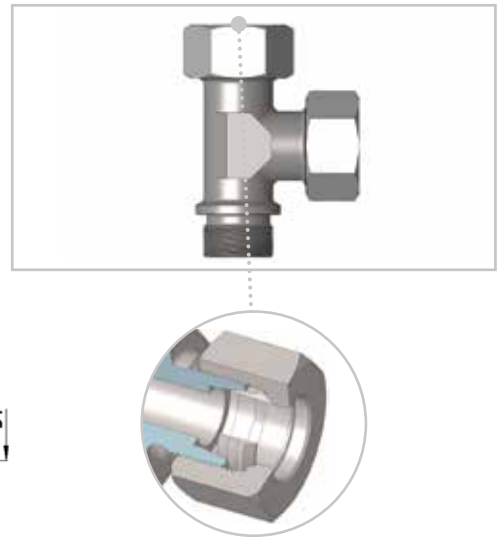
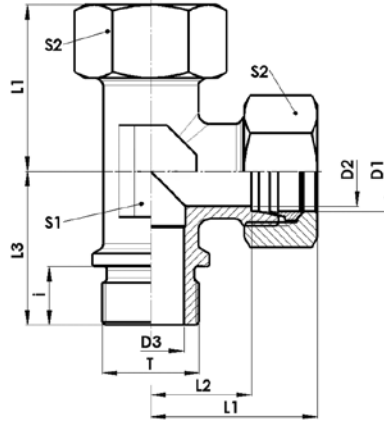
Gerundete Werte / approx. Dimensions

- **Lieferung ohne mutter und ring.** Bitte separat bestellen, siehe kapitel Einzelteile.
- **Delivery without nut and ring.** Please order separate, see chapter Components.

LEV - R - zyl.

- L-Einschraubverschraubung
- L- und S-Reihe
- Gewinde: Whitworth-Rohrgewinde zyl.
- Abdichtung durch metallische Dichtkante Form B

- Male Stud Barrel Tee
- L and S Series
- Thread: BSPP
- Metallic sealing edge Form B



LEV - R - zyl.

Baureihe Series	D1 mm	T	D2 mm	D3 mm	L1 mm	L2 mm	L3 mm	i mm	S1 mm	S2 mm	Gewicht Weight g	PN bar	Bezeichnung Name	Artikel-Nr. Article No.
L	22	G 3/4"	19	18	44	28	26	16	27	36	404	250	ST XLEV 22 LR 3/4	8003L22 27
	28	G 1"	24	23	47	31	30	18	36	41	555	250	ST XLEV 28 LR 1	8003L28 34
	35	G 1.1/4"	30	30	56	35	34	20	41	50	897	250	ST XLEV 35 LR 1.1/4	8003L35 42
	42	G 1.1/2"	36	36	63	40	39	22	50	60	1299	250	ST XLEV 42 LR 1.1/2	8003L42 49
S	20	G 3/4"	16	16	48	27	26	16	27	36	486	420	ST XLEV 20 SR 3/4	8003S20 27
	25	G 1"	20	20	54	30	30	18	36	46	926	420	ST XLEV 25 SR 1	8003S25 34
	30	G 1.1/4"	25	25	62	36	34	20	41	50	1221	420	ST XLEV 30 SR 1.1/4	8003S30 42
	38	G 1.1/2"	32	32	72	41	39	22	50	60	1834	420	ST XLEV 38 SR 1.1/2	8003S38 49

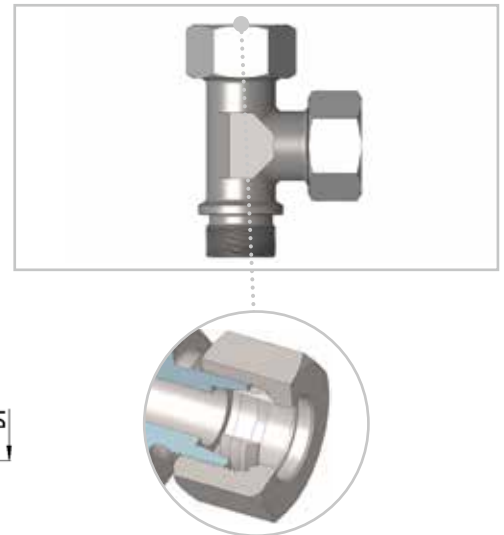
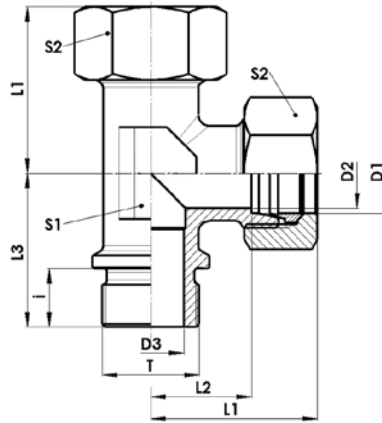
Gerundete Werte / approx. Dimensions

- **Lieferung ohne Mutter und Ring.** Bitte separat bestellen, siehe Kapitel Einzelteile.
- **Delivery without nut and ring.** Please order separate, see chapter Components.

LEV - M - zyl.

- L-Einschraubverschraubung
- L- und S-Reihe
- Gewinde: Metrisch-zyl.
- Abdichtung durch metallische Dichtkante Form B

- Male Stud Barrel Tee
- L and S Series
- Thread: Metric parallel
- Metallic sealing edge Form B



LEV - M - zyl.

Baureihe Series	D1 mm	T	D2 mm	D3 mm	L1 mm	L2 mm	L3 mm	i mm	S1 mm	S2 mm	Gewicht Weight g	PN bar	Bezeichnung Name	Artikel-Nr. Article No.
L	22	M 26 x 1,5	19	18	44	28	26	16	27	36	404	250	ST XLEV 22 LM 26 x 1,5	8003L22 89
	28	M 33 x 2	24	23	47	31	30	18	36	41	579	250	ST XLEV 28 LM 33 x 2	8003L28 91
	35	M 42 x 2	30	30	56	35	34	20	41	50	897	250	ST XLEV 35 LM 42 x 2	8003L35 96
	42	M 48 x 2	36	36	63	40	39	22	50	60	1299	250	ST XLEV 42 LM 48 x 2	8003L42 98
S	20	M 27 x 2	16	16	48	27	26	16	27	36	491	420	ST XLEV 20 SM 27 x 2	8003S20 86
	25	M 33 x 2	20	20	54	30	30	18	36	46	928	420	ST XLEV 25 SM 33 x 2	8003S25 91
	30	M 42 x 2	25	25	62	36	34	20	41	50	1221	420	ST XLEV 30 SM 42 x 2	8003S30 96
	38	M 48 x 2	32	32	72	41	39	22	50	60	1834	420	ST XLEV 38 SM 48 x 2	8003S38 98

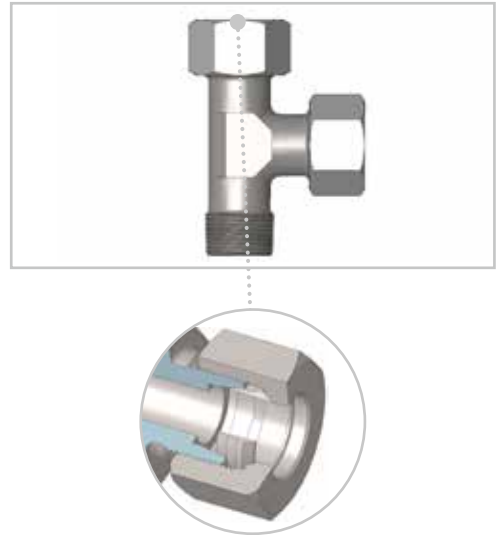
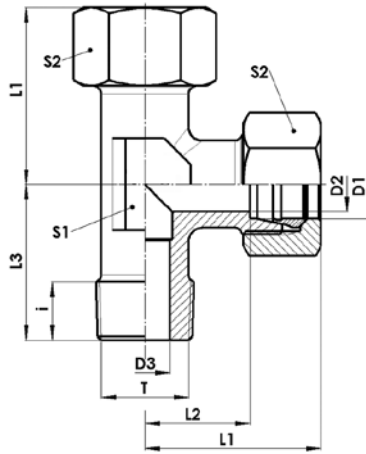
Gerundete Werte / approx. Dimensions

- **Lieferung ohne mutter und ring.** Bitte separat bestellen, siehe kapitel Einzelteile.
- **Delivery without nut and ring.** Please order separate, see chapter Components.

LEV - NPT

- L-Einschraubverschraubung
- L- und S-Reihe
- Gewinde: NPT

- Male Stud Barrel Tee
- L and S Series
- Thread: NPT



LEV - NPT

Baureihe Series	D1 mm	T	D2 mm	D3 mm	L1 mm	L2 mm	L3 mm	i mm	S1 mm	S2 mm	Gewicht Weight g	PN bar	Bezeichnung Name	Artikel-Nr. Article No.
LL	4	1/8 NPT	3	3	21	11	17	10	9	10	31	100	ST XLEV 04 LL 1/8 NPT	8003E04 11
	6	1/8 NPT	5	5	21	10	17	10	9	14	35	100	ST XLEV 06 LL 1/8 NPT	8003E06 11
	8	1/8 NPT	5	5	23	12	20	10	12	17	44	100	ST XLEV 08 LL 1/8 NPT	8003E08 11
L	6	1/8 NPT	4	4	27	12	20	10	12	14	63	500	ST XLEV 06 L 1/8 NPT	8003L06 11
	8	1/4 NPT	6	6	29	14	26	15	12	17	91	500	ST XLEV 08 L 1/4 NPT	8003L08 14
	10	1/4 NPT	7	7	30	15	27	15	14	19	92	500	ST XLEV 10 L 1/4 NPT	8003L10 14
	12	3/8 NPT	8	8	32	17	28	15	17	22	117	400	ST XLEV 12 L 3/8 NPT	8003L12 18
	15	1/2 NPT	12	12	36	21	34	20	19	27	208	400	ST XLEV 15 L 1/2 NPT	8003L15 22
	18	1/2 NPT	12	12	40	24	36	20	24	32	280	400	ST XLEV 18 L 1/2 NPT	8003L18 22
	22	3/4 NPT	16	16	44	28	42	20	27	36	347	250	ST XLEV 22 L 3/4 NPT	8003L22 28
	28	1 NPT	21	21	47	31	48	25	36	41	445	250	ST XLEV 28 L 1 NPT	8003L28 35
	35	1.1/4 NPT	28	28	56	35	54	26	41	50	620	250	ST XLEV 35 L 1.1/4 NPT	8003L35 43
42	1.1/2 NPT	36	36	63	40	61	26	50	60	916	250	ST XLEV 42 L 1.1/2 NPT	8003L42 50	
S	6	1/4 NPT	4	4	31	16	26	15	12	17	108	800	ST XLEV 06 S 1/4 NPT	8003S06 14
	8	1/4 NPT	5	5	32	17	27	15	14	19	108	800	ST XLEV 08 S 1/4 NPT	8003S08 14
	10	3/8 NPT	7	7	38	22	28	15	17	24	157	800	ST XLEV 10 S 3/8 NPT	8003S10 18
	12	3/8 NPT	8	8	38	22	28	15	17	24	177	630	ST XLEV 12 S 3/8 NPT	8003S12 18
	14	1/2 NPT	10	10	40	22	34	20	19	27	244	630	ST XLEV 14 S 1/2 NPT	8003S14 22
	16	1/2 NPT	12	12	43	25	36	20	24	30	336	630	ST XLEV 16 S 1/2 NPT	8003S16 22
	20	3/4 NPT	16	16	48	27	42	20	27	36	447	420	ST XLEV 20 S 3/4 NPT	8003S20 28
	25	1 NPT	20	20	54	30	48	25	36	46	671	420	ST XLEV 25 S 1 NPT	8003S25 35
30	1.1/4 NPT	25	25	62	36	54	26	41	50	893	420	ST XLEV 30 S 1.1/4 NPT	8003S30 43	
38	1.1/2 NPT	32	32	72	41	61	26	50	60	1320	420	ST XLEV 38 S 1.1/2 NPT	8003S38 50	

Gerundete Werte / approx. Dimensions

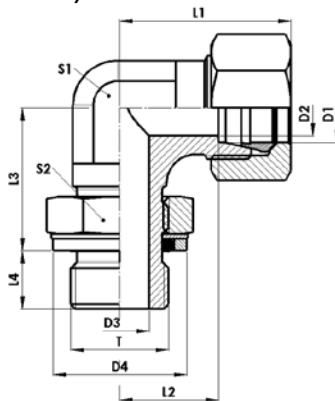
- Lieferung ohne Mutter und Ring. Bitte separat bestellen, siehe Kapitel Einzelteile.
- Delivery without nut and ring. Please order separate, see chapter Components.

WEE - R

- Einstellbarer Winkelstutzen mit Kontermutter
- L- und S-Reihe
- Gewinde: Whitworth-Rohrinnengewinde zyl.
- für Einschraublöcher mit schmaler und breiter Ausdrehung
- Abdichtung durch O-Ring und Kammerring (ISO 1179)



- Adjustable Elbow fitting with lock nut
- L and S Series
- Thread: BSPP
- for port with small and large countersink
- sealing by O-ring and retaining ring (ISO 1179)



WEE - R

Baureihe Series	D1 mm	T	D2 mm	D3 mm	D4 mm	L1 mm	L2 mm	L3 mm	L4 mm	S1 mm	S2 mm	S3 mm	Gewicht Weight g	PN bar	Bezeichnung Name	Artikel-Nr. Article No.
L	6	G 1/8"	4	5	15	29	14	19	7	14	14	14	40	315	ST XWEE 06 LR 1/8	8051L06 10
	8	G 1/4"	6	8	20	31	16	23	9	14	19	17	59	315	ST XWEE 08 LR 1/4	8051L08 13
	10	G 1/4"	8	8	20	32	17	25	9	19	19	19	82	315	ST XWEE 10 LR 1/4	8051L10 13
	12	G 3/8"	10	10	23	34	19	28	9	19	22	22	96	315	ST XWEE 12 LR 3/8	8051L12 17
	15	G 1/2"	12	13	28	36	21	30	13	22	27	27	149	315	ST XWEE 15 LR 1/2	8051L15 21
	18	G 1/2"	15	13	28	40	24	36	13	27	27	32	221	250	ST XWEE 18 LR 1/2	8051L18 21
	22	G 3/4"	19	16	33	44	28	36	13	30	36	36	310	160	ST XWEE 22 LR 3/4	8051L22 27
S	28	G 1"	24	22	41	47	31	44	15	36	41	41	455	160	ST XWEE 28 LR 1	8051L28 34
	10	G 3/8"	7	10	23	34	18	29	9	19	22	22	98	315	ST XWEE 10 SR 3/8	8051S10 17
	16	G 1/2"	12	13	28	43	25	36	13	27	27	30	234	250	ST XWEE 16 SR 1/2	8051S16 21
	20	G 3/4"	16	16	33	49	28	39	12	30	36	36	344	250	ST XWEE 20 SR 3/4	8051S20 27
	25	G 1"	20	22	41	54	30	44	14	36	41	46	533	160	ST XWEE 25 SR 1	8051S25 34
30	G 1.1/4"	25	28	51	62	36	49	15	50	50	50	1085	160	ST XWEE 30 SR 1.1/4	8051S30 42	

Gerundete Werte / approx. Dimensions

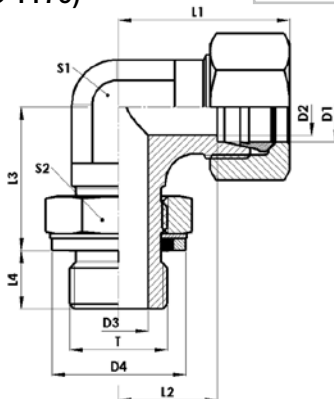
- Lieferung ohne Mutter und Ring. Bitte separat bestellen, siehe Kapitel Einzelteile.
- Delivery without nut and ring. Please order separate, see chapter Components.

WEE - M

- Einstellbarer Winkelstutzen mit Kontermutter
- L- und S-Reihe
- Gewinde: Metrisch-zyl.
- für Einschraublöcher mit schmaler und breiter Ausdrehung
- Abdichtung durch O-Ring und Kammerring (ISO 1179)



- Adjustable Elbow fitting with lock nut
- L and S Series
- Thread: Metric parallel
- for port with small and large countersink
- sealing by O-ring and retaining ring (ISO 1179)



WEE - M

Baureihe Series	D1 mm	T	D2 mm	D3 mm	D4 mm	L1 mm	L2 mm	L3 mm	L4 mm	S1 mm	S2 mm	S3 mm	Gewicht Weight g	PN bar	Bezeichnung Name	Artikel-Nr. Article No.
L	6	M 10 x 1	4	4,5	15	27	14	20	7	14	13	14	39	315	ST XWEE 06 LM 10 x 1	8051L06 60
	8	M 12 x 1,5	6	6	18	39	16	22	10	14	17	17	55	315	ST XWEE 08 LM 12 x 1,5	8051L08 67
	10	M 14 x 1,5	8	7,5	20	40	17	24	10	19	17	19	81	315	ST XWEE 10 LM 14 x 1,5	8051L10 71
	12	M 16 x 1,5	10	9	23	42	19	25	10	19	19	22	92	315	ST XWEE 12 LM 16 x 1,5	8051L12 75
	15	M 18 x 1,5	12	11	25	45	21	31	11	22	22	27	127	315	ST XWEE 15 LM 18 x 1,5	8051L15 78
	18	N 22 x 1,5	15	14	28	49	24	33	12	27	27	32	207	250	ST XWEE 18 LM 22 x 1,5	8051L18 82
	22	M 27 x 2	19	18	33	53	28	36	14	30	32	36	273	160	ST XWEE 22 LM 27 x 2	8051L22 86
	28	M 33 x 2	24	23	41	56	31	39	14	36	38	41	415	160	ST XWEE 28 LM 33 x 2	8051L28 91
	35	M 42 x 2	30	30	51	70	38	49	14	50	50	50	971	160	ST XWEE 35 LM 42 x 2	8051L35 96
S	6	M 12 x 1,5	4	4	18	38	15	22	10	14	17	17	55	315	ST XWEE 06 SM 12 x 1,5	8051S06 67
	8	M 14 x 1,5	5	6	20	40	17	26	10	19	17	19	87	315	ST XWEE 08 SM 14 x 1,5	8051S08 71
	10	M 16 x 1,5	7	7	23	43	18	27	11	19	19	22	102	315	ST XWEE 10 SM 16 x 1,5	8051S10 75
	12	M 18 x 1,5	8	9	25	47	22	31	12	22	22	24	146	315	ST XWEE 12 SM 18 x 1,5	8051S12 78
	16	M 22 x 1,5	12	12	28	53	25	36	14	27	27	30	238	250	ST XWEE 16 SM 22 x 1,5	8051S16 82
	20	M 27 x 2	16	15	33	60	28	39	16	30	32	36	348	250	ST XWEE 20 SM 27 x 2	8051S20 86
	25	M 33 x 2	20	20	41	66	30	44	16	36	38	46	529	160	ST XWEE 25 SM 33 x 2	8051S25 91
	30	M 42 x 2	25	26	51	75	36	51	17	50	50	50	1118	160	ST XWEE 30 SM 42 x 2	8051S30 96
	38	M 48 x 2	32	32	56	80	34	54	19	50	55	60	1098	160	ST XWEE 38 SM 48 x 2	8051S38 98

Gerundete Werte / approx. Dimensions

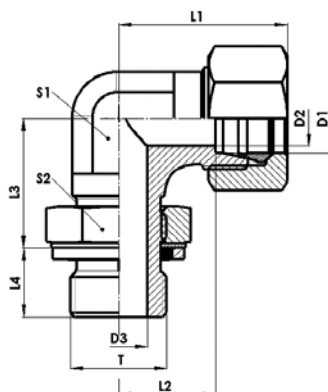
- Lieferung ohne Mutter und Ring. Bitte separat bestellen, siehe Kapitel Einzelteile.
- Delivery without nut and ring. Please order separate, see chapter Components.

WEE - UNF/UN

- Einstellbarer Winkelstutzen mit Kontermutter
- L- und S-Reihe
- Gewinde: UNF
- Abdichtung durch O-Ring NBR (ISO 11926)



- Adjustable Elbow fitting with lock nut
- L and S Series
- Thread: UNF/UN
- sealing by O-ring NBR (ISO 11926)



WEE - UNF/UN

Baureihe Series	D1 mm	T	D2 mm	D3 mm	D4 mm	L1 mm	L2 mm	L3 mm	L4 mm	S1 mm	S2 mm	S3 mm	Gewicht Weight g	Bezeichnung Name	Artikel-Nr. Article No.
L	6	7/16-20 UNF	4	4,5	16,5	37	14	19	10	14	14	14	42	ST XWEE 06 L 7/16-20 UNF	8051L06 103
	8	7/16-20 UNF	6	4,5	18,3	39	16	19	10	14	14	17	45	ST XWEE 08 L 7/16-20 UNF	8051L08 103
	10	9/16-18 UNF	8	7,5	20,2	40	17	24	10	19	17	19	79	ST XWEE 10 L 9/16-18 UNF	8051L10 105
	12	9/16-18 UNF	10	7,5	25,7	42	19	25	11	19	17	22	84	ST XWEE 12 L 9/16-18 UNF	8051L12 105
	12	3/4-16 UNF	10	10	25,7	42	19	25	13	19	22	22	102	ST XWEE 12 L 3/4-16 UNF	8051L12 107
	15	3/4-16 UNF	12	10	25,7	44	21	28	13	22	22	27	131	ST XWEE 15 L 3/4-16 UNF	8051L15 107
	15	7/8-14 UNF	12	12,5	29,3	44	21	28	15	22	27	27	151	ST XWEE 15 L 7/8-14 UNF	8051L15 108
	18	7/8-14 UNF	15	12,5	29,3	49	24	32	15	27	27	32	223	ST XWEE 18 L 7/8-14 UNF	8051L18 108
	18	1 1/16-12 UN	15	15,5	29,3	49	24	32	17	30	32	32	287	ST XWEE 18 L 1 1/16-12 UN	8051L18 153
	22	1 1/16-12 UN	19	15,5	36,7	53	28	35	17	30	32	36	307	ST XWEE 22 L 1 1/16-12 UN	8051L22 153
	28	1 5/16-12 UN	24	21,5	44	56	31	42	17	36	41	41	446	ST XWEE 28 L 1 5/16-12 UN	8051L28 157
	35	1 5/8-12 UN	30	27,5	55	70	38	46	17	50	50	50	1043	ST XWEE 35 L 1 5/8-12 UN	8051L35 162
42	1 7/8-12 UN	36	33,5	55	73	38	47	17	50	55	60	937	ST XWEE 42 L 1 7/8-12 UN	8051L42 166	
S	6	7/16-20 UNF	4	4,5	16,5	38	15	20	12	14	14	17	52	ST XWEE 06 S 7/16-20 UNF	8051S06 103
	8	9/16-18 UNF	5	7,5	18,3	40	17	25	12	19	17	19	92	ST XWEE 08 S 9/16-18 UNF	8051S08 105
	10	9/16-18 UNF	7	7,5	20,2	43	18	26	12	19	17	22	95	ST XWEE 10 S 9/16-18 UNF	8051S10 105
	12	3/4-16 UNF	8	10	25,7	47	22	30	14	22	22	24	152	ST XWEE 12 S 3/4-16 UNF	8051S12 107
	16	7/8-14 UNF	12	12,5	29,3	53	25	34	16	27	27	30	243	ST XWEE 16 S 7/8-14 UNF	8051S16 108
	20	1 1/16-12 UN	16	15,5	36,7	60	28	37	19	30	32	36	370	ST XWEE 20 S 1 1/16-12 UN	8051S20 153
	25	1 1/16-12 UN	20	15,5	44	66	30	50	19	36	32	46	505	ST XWEE 25 S 1 1/16-12 UN	8051S25 153
	30	1 5/8-12 UN	25	27,5	55	75	36	50	19	50	50	50	1105	ST XWEE 30 S 1 5/8-12 UN	8051S30 162
38	1 7/8-12 UN	32	33,5	55	80	34	51	19	50	55	60	1106	ST XWEE 38 S 1 7/8-12 UN	8051S38 166	

Gerundete Werte / approx. Dimensions

- Lieferung ohne Mutter und Ring. Bitte separat bestellen, siehe Kapitel Einzelteile.
- Delivery without nut and ring. Please order separate, see chapter Components.

24° Dichtkegelverschraubungen

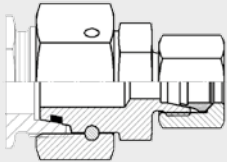
24° Swivel Connectors



Übersicht **Visual Index**

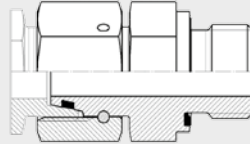
REDV

Seite **Page** 98



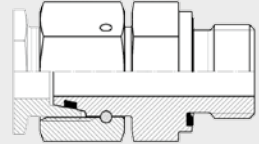
EGVD - R - WD

Seite **Page** 102



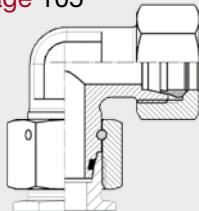
EGVD - M - WD

Seite **Page** 104



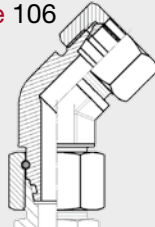
EWVD

Seite **Page** 105



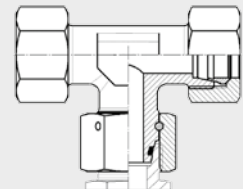
EWVD - 45°

Seite **Page** 106



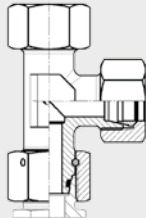
ETVD

Seite **Page** 107



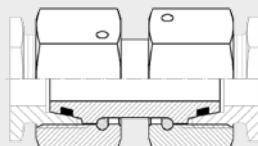
ELVD

Seite **Page** 108



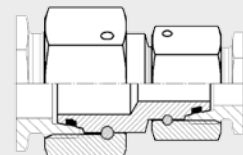
EDKV

Seite **Page** 109



EDKRV

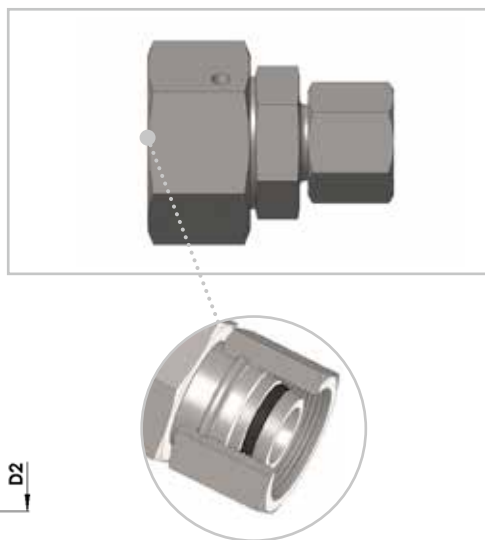
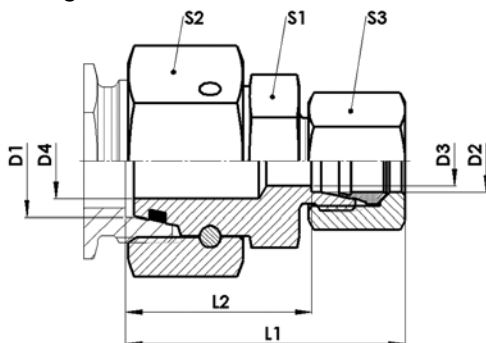
Seite **Page** 110



REDV

- Gerade Reduzierung
- mit 24° DKO-Dichtkegel und O-Ring NBR
- L-Reihe

- Tube Ende Reducer
- with 24° DKO Swivel and NBR O-ring
- L Series



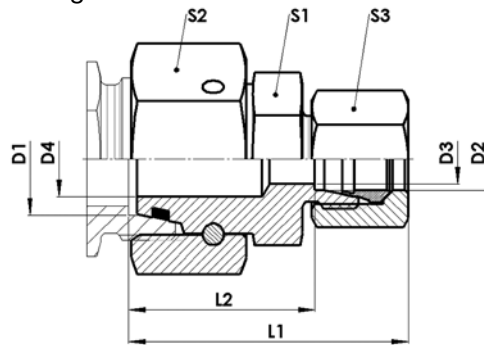
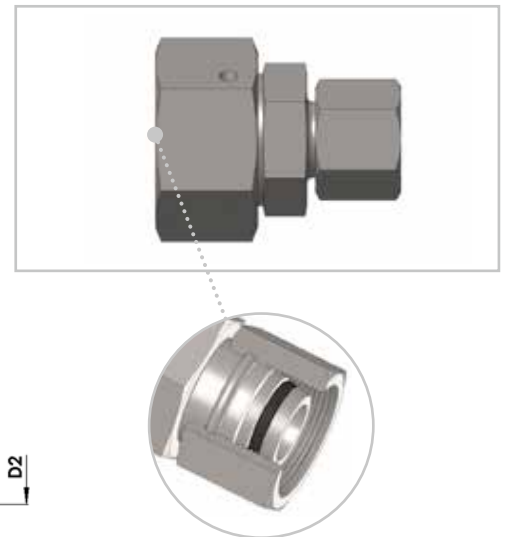
REDV													
Baureihe Series	D1 mm	D2 mm	D3 mm	D4 mm	L1 mm	L2 mm	S1 mm	S2 mm	S3 mm	Gewicht Weight g	PN bar	Bezeichnung Name	Artikel-Nr. Article No.
L	8	6	4	4	31	24	12	17	14	41	500	ST XREDV 08 06 L	8076L08 06
	10	6	4	6	32	25	14	19	14	48	500	ST XREDV 10 06 L	8076L10 06
	10	8	6	6	32	25	14	19	17	55	500	ST XREDV 10 08 L	8076L10 08
	12	6	4	8	32	25	17	22	14	61	400	ST XREDV 12 06 L	8076L12 06
	12	8	6	8	32	25	17	22	17	66	400	ST XREDV 12 08 L	8076L12 08
	12	10	8	8	33	26	17	22	19	72	400	ST XREDV 12 10 L	8076L12 10
	15	6	4	10	36	29	22	27	14	93	400	ST XREDV 15 06 L	8076L15 06
	15	8	6	10	36	29	22	27	17	102	400	ST XREDV 15 08 L	8076L15 08
	15	10	8	10	37	30	22	27	19	104	400	ST XREDV 15 10 L	8076L15 10
	15	12	10	10	37	30	22	27	22	112	400	ST XREDV 15 12 L	8076L15 12
	18	6	4	13	35	28	24	32	14	121	400	ST XREDV 18 06 L	8076L18 06
	18	8	6	13	35	28	24	32	17	128	400	ST XREDV 18 08 L	8076L18 08
	18	10	8	13	36	29	24	32	19	131	400	ST XREDV 18 10 L	8076L18 10
	18	12	10	13	36	29	24	32	22	139	400	ST XREDV 18 12 L	8076L18 12
	18	15	12	13	37	30	24	32	27	162	400	ST XREDV 18 15 L	8076L18 15
	22	6	4	17	39	32	27	36	14	170	250	ST XREDV 22 06 L	8076L22 06
	22	8	6	17	39	32	27	36	17	175	250	ST XREDV 22 08 L	8076L22 08
	22	10	8	17	40	33	27	36	19	180	250	ST XREDV 22 10 L	8076L22 10
	22	12	10	17	40	33	27	36	22	186	250	ST XREDV 22 12 L	8076L22 12
	22	15	12	17	41	34	27	36	27	211	250	ST XREDV 22 15 L	8076L22 15
	22	18	15	17	42	34	27	36	32	235	250	ST XREDV 22 18 L	8076L22 18
	28	6	4	22	41	34	32	46	14	231	250	ST XREDV 28 06 L	8076L28 06
	28	8	6	22	41	34	32	46	17	238	250	ST XREDV 28 08 L	8076L28 08
	28	10	8	22	42	35	32	46	19	234	250	ST XREDV 28 10 L	8076L28 10
	28	12	10	22	42	35	32	46	22	24°	250	ST XREDV 28 12 L	8076L28 12
	28	15	12	22	43	36	32	46	27	265	250	ST XREDV 28 15 L	8076L28 15
	28	18	15	22	43	36	32	46	32	288	250	ST XREDV 28 18 L	8076L28 18
	28	22	19	22	45	38	32	46	36	311	250	ST XREDV 28 22 L	8076L28 22

Gerundete Werte / approx. Dimensions

REDV

- Gerade Reduzierung
- mit 24° DKO-Dichtkegel und O-Ring NBR
- L-Reihe

- Tube Ende Reducer
- with 24° DKO Swivel and NBR O-ring
- L Series



REDV													
Baureihe Series	D1 mm	D2 mm	D3 mm	D4 mm	L1 mm	L2 mm	S1 mm	S2 mm	S3 mm	Gewicht Weight g	PN bar	Bezeichnung Name	Artikel-Nr. Article No.
L	35	6	4	28	43	37	46	50	14	330	250	ST XREDV 35 06 L	8076L35 06
	35	8	6	28	43	37	46	50	17	335	250	ST XREDV 35 08 L	8076L35 08
	35	10	8	28	45	38	46	50	19	339	250	ST XREDV 35 10 L	8076L35 10
	35	12	10	28	45	38	46	50	22	353	250	ST XREDV 35 12 L	8076L35 12
	35	15	12	28	46	39	46	50	27	375	250	ST XREDV 35 15 L	8076L35 15
	35	18	15	28	46	39	46	50	32	396	250	ST XREDV 35 18 L	8076L35 18
	35	22	19	28	48	41	46	50	36	420	250	ST XREDV 35 22 L	8076L35 22
	35	28	24	28	48	41	46	50	41	425	250	ST XREDV 35 28 L	8076L35 28
	42	6	4	34	48	41	50	60	14	512	250	ST XREDV 42 06 L	8076L42 06
	42	8	6	34	48	41	50	60	17	537	250	ST XREDV 42 08 L	8076L42 08
	42	10	8	34	49	42	50	60	19	558	250	ST XREDV 42 10 L	8076L42 10
	42	12	10	34	49	42	50	60	22	567	250	ST XREDV 42 12 L	8076L42 12
	42	15	12	34	50	43	50	60	27	581	250	ST XREDV 42 15 L	8076L42 15
	42	18	15	34	50	42	50	60	32	612	250	ST XREDV 42 18 L	8076L42 18
	42	22	19	34	52	44	50	60	36	632	250	ST XREDV 42 22 L	8076L42 22
	42	28	24	34	52	44	50	60	41	637	250	ST XREDV 42 28 L	8076L42 28
	42	35	30	34	54	43	50	60	50	698	250	ST XREDV 42 35 L	8076L42 35

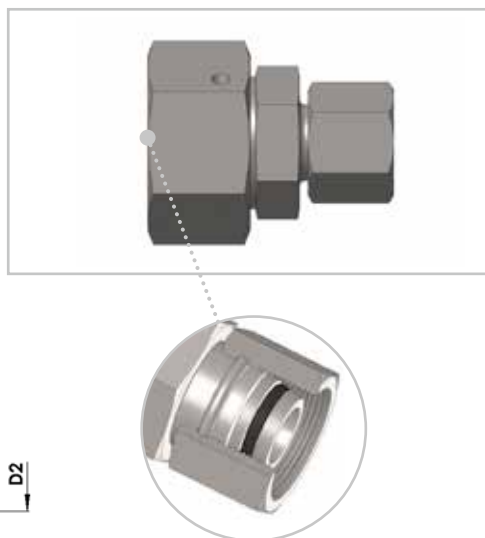
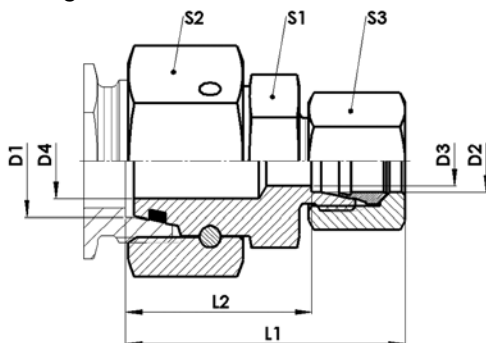
Gerundete Werte / approx. Dimensions

- Lieferung ohne Mutter und Ring. Bitte separat bestellen, siehe Kapitel Einzelteile.
- Delivery without nut and ring. Please order separate, see chapter Components.

REDV

- Gerade Reduzierung
- mit 24° DKO-Dichtkegel und O-Ring NBR
- S Reihe

- Tube Ende Reducer
- with 24° DKO Swivel and NBR O-ring
- S Series



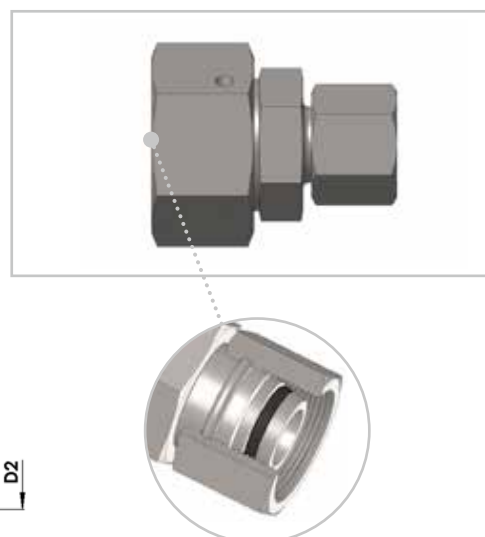
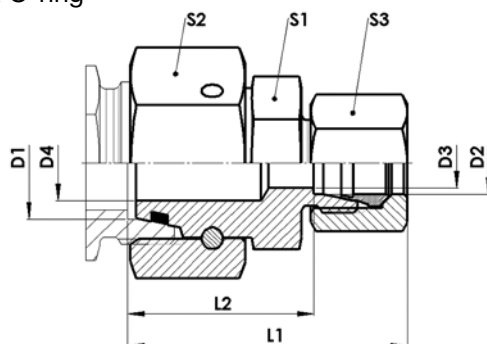
REDV													
Baureihe Series	D1 mm	D2 mm	D3 mm	D4 mm	L1 mm	L2 mm	S1 mm	S2 mm	S3 mm	Gewicht Weight g	PN bar	Bezeichnung Name	Artikel-Nr. Article No.
S	8	6	4	4	34	27	14	19	17	61	800	ST XREDV 08 06 S	8076S08 06
	10	6	4	6	35	28	17	22	17	74	800	ST XREDV 10 06 S	8076S10 06
	10	8	5	6	35	28	17	22	19	81	800	ST XREDV 10 08 S	8076S10 08
	12	6	4	8	37	30	19	24	17	85	630	ST XREDV 12 06 S	8076S12 06
	12	8	5	8	37	30	19	24	19	91	630	ST XREDV 12 08 S	8076S12 08
	12	10	7	8	37	30	19	24	22	109	630	ST XREDV 12 10 S	8076S12 10
	14	6	4	9	39	32	22	27	17	107	630	ST XREDV 14 06 S	8076S14 06
	14	8	5	9	39	32	22	27	19	113	630	ST XREDV 14 08 S	8076S14 08
	14	10	7	9	39	31	22	27	22	125	630	ST XREDV 14 10 S	8076S14 10
	14	12	8	9	39	31	22	27	24	138	630	ST XREDV 14 12 S	8076S14 12
	16	6	4	11	39	32	22	30	17	131	630	ST XREDV 16 06 S	8076S16 06
	16	8	5	11	39	32	22	30	19	137	630	ST XREDV 16 08 S	8076S16 08
	16	10	7	11	39	32	22	30	22	149	630	ST XREDV 16 10 S	8076S16 10
	16	12	8	11	39	32	22	30	24	156	630	ST XREDV 16 12 S	8076S16 12
	16	14	10	11	41	33	24	30	27	185	630	ST XREDV 16 14 S	8076S16 14
	20	6	4	14	43	36	27	36	17	191	420	ST XREDV 20 06 S	8076S20 06
	20	8	5	14	43	36	27	36	19	197	420	ST XREDV 20 08 S	8076S20 08
	20	10	7	14	43	36	27	36	22	208	420	ST XREDV 20 10 S	8076S20 10
	20	12	8	14	43	36	27	36	24	215	420	ST XREDV 20 12 S	8076S20 12
	20	14	10	14	45	37	27	36	27	239	420	ST XREDV 20 14 S	8076S20 14
	20	16	12	14	45	37	27	36	30	254	420	ST XREDV 20 16 S	8076S20 16
	25	6	4	18	46	39	36	46	17	313	420	ST XREDV 25 06 S	8076S25 06
	25	8	5	18	46	39	36	46	19	318	420	ST XREDV 25 08 S	8076S25 08
	25	10	7	18	46	38	36	46	22	330	420	ST XREDV 25 10 S	8076S25 10
	25	12	8	18	46	38	36	46	24	337	420	ST XREDV 25 12 S	8076S25 12
25	14	10	18	48	40	36	46	27	360	420	ST XREDV 25 14 S	8076S25 14	
25	16	12	18	48	39	36	46	30	376	420	ST XREDV 25 16 S	8076S25 16	
25	20	16	18	50	39	36	46	36	428	420	ST XREDV 25 20 S	8076S25 20	

Gerundete Werte / approx. Dimensions

REDV

- Gerade Reduzierung
- mit 24° DKO-Dichtkegel und O-Ring NBR
- S-Reihe

- Tube Ende Reducer
- with 24° DKO Swivel and NBR O-ring
- S Series



REDV

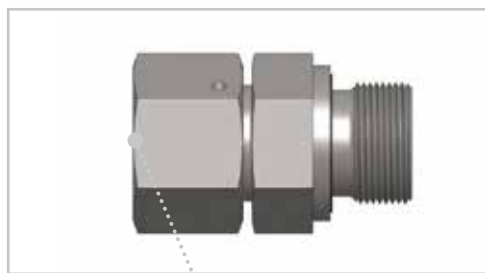
Baureihe Series	D1 mm	D2 mm	D3 mm	D4 mm	L1 mm	L2 mm	S1 mm	S2 mm	S3 mm	Gewicht Weight g	PN bar	Bezeichnung Name	Artikel-Nr. Article No.
S	30	6	4	23	51	44	41	50	17	431	420	ST XREDV 30 06 S	8076S30 06
	30	8	5	23	51	44	41	50	19	427	420	ST XREDV 30 08 S	8076S30 08
	30	10	7	23	51	44	41	50	22	439	420	ST XREDV 30 10 S	8076S30 10
	30	12	8	23	51	44	41	50	24	443	420	ST XREDV 30 12 S	8076S30 12
	30	14	10	23	53	45	41	50	27	465	420	ST XREDV 30 14 S	8076S30 14
	30	16	12	23	53	45	41	50	30	484	420	ST XREDV 30 16 S	8076S30 16
	30	20	16	23	55	45	41	50	36	534	420	ST XREDV 30 20 S	8076S30 20
	30	25	20	23	57	45	41	50	46	654	420	ST XREDV 30 25 S	8076S30 25
	38	6	4	30	55	48	50	60	17	575	420	ST XREDV 38 06 S	8076S38 06
	38	8	5	30	55	48	50	60	19	604	420	ST XREDV 38 08 S	8076S38 08
	38	10	7	30	55	47	50	60	22	613	420	ST XREDV 38 10 S	8076S38 10
	38	12	8	30	55	47	50	60	24	615	420	ST XREDV 38 12 S	8076S38 12
	38	14	10	30	57	49	50	60	27	636	420	ST XREDV 38 14 S	8076S38 14
	38	16	12	30	57	48	50	60	30	652	420	ST XREDV 38 16 S	8076S38 16
	38	20	16	30	59	48	50	60	36	714	420	ST XREDV 38 20 S	8076S38 20
	38	25	20	30	61	49	50	60	46	830	420	ST XREDV 38 25 S	8076S38 25
	38	30	25	30	63	49	50	60	50	863	420	ST XREDV 38 30 S	8076S38 30

Gerundete Werte / approx. Dimensions

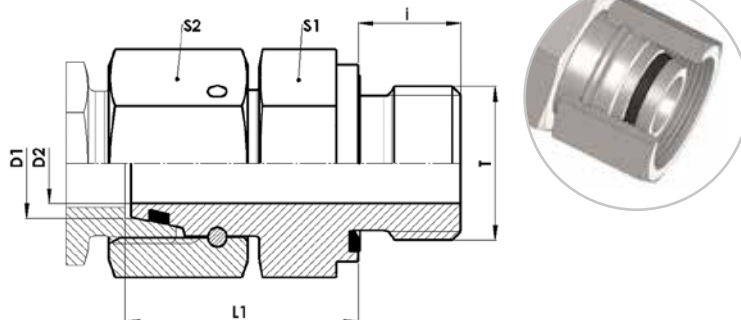
- Lieferung ohne Mutter und Ring. Bitte separat bestellen, siehe Kapitel Einzelteile.
- Delivery without nut and ring. Please order separate, see chapter Components.

EGVD - R - WD

- Gerade Reduzierung
- mit 24° DKO-Dichtkegel und O-Ring NBR
- L-Reihe
- Gewinde: Whitworth-Rohrgewinde zyl.
- Abdichtung durch NBR Profildichtung DIN 3869



- Swivel Connector
- with 24° DKO swivel and NBR O-ring
- L Series
- Thread: BSPP
- sealing by NBR profile ring DIN 3869



EGVD - R - WD											
Baureihe Series	D1 mm	T	D2 mm	L1 mm	i mm	S1 mm	S2 mm	Gewicht Weight g	PN bar	Bezeichnung Name	Artikel-Nr. Article No.
L	6	G 1/8"	3	25	8	14	17	27	500	ST EGVD 06 LR 1/8 WD	8501L06 10
	8	G 1/4"	4	30	12	19	17	28	500	ST EGVD 08 LR 1/4 WD	8501L08 13
	10	G 1/4"	6	28	12	19	19	54	500	ST EGVD 10 LR 1/4 WD	8501L10 13
	10	G 3/8"	6	29	12	22	19	70	500	ST EGVD 10 LR 3/8 WD	8501L10 17
	12	G 3/8"	8	34	12	22	22	95	400	ST EGVD 12 LR 3/8 WD	8501L12 17
	12	G 1/4"	6	28	12	19	22	65	400	ST EGVD 12 LR 1/4 WD	8501L12 13
	12	G 1/2"	8	30	14	27	22	114	400	ST EGVD 12 LR 1/2 WD	8501L12 21
	15	G 1/2"	10	32	14	27	27	137	400	ST EGVD 15 LR 1/2 WD	8501L15 21
	18	G 1/2"	13	32	14	27	32	143	400	ST EGVD 18 LR 1/2 WD	8501L18 21
	18	G 3/4"	13	30	16	32	32	182	400	ST EGVD 18 LR 3/4 WD	8501L18 27
	22	G 3/4"	17	33	16	32	36	200	250	ST EGVD 22 LR 3/4 WD	8501L22 27
	28	G 1"	22	35	18	41	46	289	250	ST EGVD 28 LR 1 WD	8501L22 34
	35	G 1.1/4"	28	43	20	50	50	500	250	ST EGVD 35 LR 1.1/4 WD	8501L35 42
42	G 1.1/2"	34	47	22	55	60	718	250	ST EGVD 42 LR 1.1/2 WD	8501L42 49	

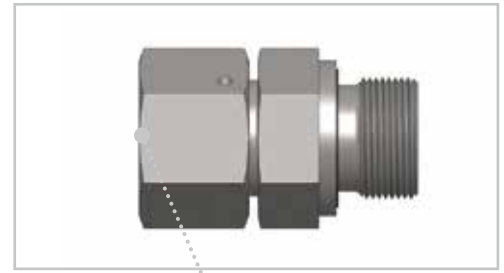
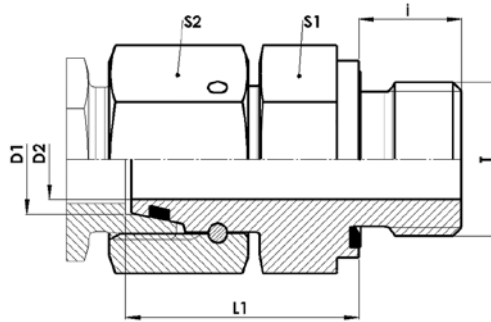
Gerundete Werte / approx. Dimensions

- Lieferung ohne Mutter und Ring. Bitte separat bestellen, siehe Kapitel Einzelteile.
- Delivery without nut and ring. Please order separate, see chapter Components.

EGVD - R - WD

- Gerade Reduzierung
- mit 24° DKO-Dichtkegel und O-Ring NBR
- S-Reihe
- Gewinde: Whitworth-Rohrgewinde zyl.
- Abdichtung durch NBR Profildichtung DIN 3869

- Swivel Connector
- with 24° DKO swivel and NBR O-ring
- S Series
- Thread: BSPP
- sealing by NBR profile ring DIN 3869



EGVD - R - WD											
Baureihe Series	D1 mm	T	D2 mm	L1 mm	i mm	S1 mm	S2 mm	Gewicht Weight g	PN bar	Bezeichnung Name	Artikel-Nr. Article No.
S	6	G 1/4"	3	27	12	19	17	53	800	ST EGVD 06 SR 1/4 WD	8501S06 13
	8	G 1/4"	4	30	12	19	19	65	800	ST EGVD 08 SR 1/4 WD	8501S08 13
	10	G 3/8"	6	32	12	22	22	93	800	ST EGVD 10 SR 3/8 WD	8501S10 17
	12	G 3/8"	8	34	12	22	24	100	630	ST EGVD 12 SR 3/8 WD	8501S12 17
	12	G 1/4"	5	32	12	19	24	140	630	ST EGVD 12 SR 1/4 WD	8501S12 13
	12	G 1/2"	8	35	14	27	24	140	630	ST EGVD 12 SR 1/2 WD	8501S12 21
	14	G 1/2"	9	37	14	27	27	157	630	ST EGVD 14 SR 1/2 WD	8501S14 21
	16	G 1/2"	11	37	14	27	30	170	630	ST EGVD 16 SR 1/2 WD	8501S16 21
	20	G 3/4"	14	43	16	32	36	273	420	ST EGVD 20 SR 3/4 WD	8501S20 27
	25	G 1"	18	48	18	41	46	493	420	ST EGVD 25 SR 1 WD	8501S25 34
	30	G 1.1/4"	23	51	20	50	50	691	420	ST EGVD 30 SR 1.1/4 WD	8501S30 42
38	G 1.1/2"	30	60	22	55	60	934	420	ST EGVD 38 SR 1.1/2 WD	8501S38 49	

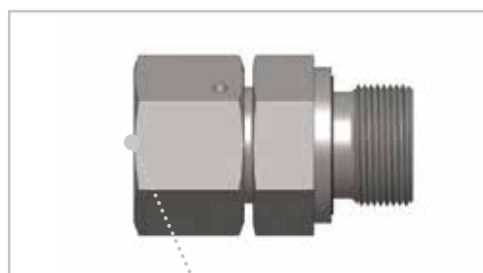
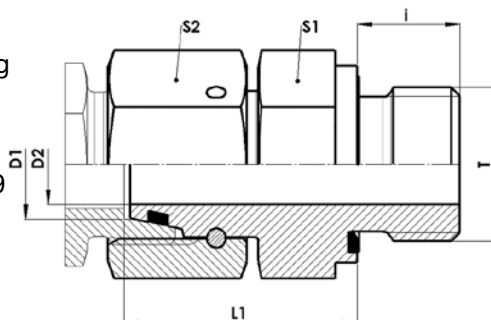
Gerundete Werte / approx. Dimensions

- Lieferung ohne Mutter und Ring. Bitte separat bestellen, siehe Kapitel Einzelteile.
- Delivery without nut and ring. Please order separate, see chapter Components.

EGVD - M - WD

- Gerade Reduzierung
- mit 24° DKO-Dichtkegel und O-Ring NBR
- L- und S-Reihe
- Gewinde: Metrisch-zyl.
- Abdichtung durch NBR Profildichtung DIN 3869

- Swivel Connector
- with 24° DKO swivel and NBR O-ring
- L and S Series
- Thread: Metric parallel
- sealing by NBR profile ring DIN 3869



EGVD - M - WD

Baureihe Series	D1 mm	T	D2 mm	L1 mm	i mm	S1 mm	S2 mm	Gewicht Weight g	PN bar	Bezeichnung Name	Artikel-Nr. Article No.
L	6	M 10 x 1	3	25	8	14	17	27	500	ST EGVD 06 LM 10 x 1 WD	8501L06 60
	8	M 12 x 1,5	4	27	12	17	17	45	500	ST EGVD 08 LM 12 x 1,5 WD	8501L08 67
	10	M 14 x 1,5	6	28	12	19	19	57	500	ST EGVD 10 LM 14 x 1,5 WD	8501L10 71
	12	M 16 x 1,5	8	31	12	22	22	82	400	ST EGVD 12 LM 16 x 1,5 WD	8501L12 75
	15	M 18 x 1,5	10	32	12	24	27	113	400	ST EGVD 15 LM 18 x 1,5 WD	8501L15 78
	15	M 22 x 1,5	10	32	14	27	27	142	400	ST EGVD 15 LM 22 x 1,5 WD	8501L15 82
	18	M 22 x 1,5	13	32	14	27	32	148	400	ST EGVD 18 LM 22 x 1,5 WD	8501L18 82
	22	M 26 x 1,5	17	33	16	32	36	203	250	ST EGVD 22 LM 26 x 1,5 WD	8501L22 89
	28	M 33 x 2	22	35	18	41	41	289	250	ST EGVD 28 LM 33 x 2 WD	8501L28 91
	35	M 42 x 2	28	43	20	50	50	511	250	ST EGVD 35 LM 42 x 2 WD	8501L35 96
42	M 48 x 2	34	47	22	55	60	711	250	ST EGVD 42 LM 48 x 2 WD	8501L42 98	
S	6	M 12 x 1,5	3	27	12	17	17	47	800	ST EGVD 06 SM 12 x 1,5 WD	8501S06 67
	8	M 14 x 1,5	4	30	12	19	19	65	800	ST EGVD 08 SM 14 x 1,5 WD	8501S08 71
	10	M 16 x 1,5	6	32	12	22	22	91	800	ST EGVD 10 SM 16 x 1,5 WD	8501S10 75
	12	M 18 x 1,5	8	34	12	24	24	112	630	ST EGVD 12 SM 18 x 1,5 WD	8501S12 78
	14	M 20 x 1,5	9	37	14	27	27	153	630	ST EGVD 14 SM 20 x 1,5 WD	8501S14 80
	16	M 22 x 1,5	11	37	14	27	30	174	630	ST EGVD 16 SM 22 x 1,5 WD	8501S16 82
	20	M 27 x 2	14	43	16	32	36	274	420	ST EGVD 20 SM 27 x 2 WD	8501S20 86
	25	M 33 x 2	18	48	18	41	46	497	420	ST EGVD 25 SM 33 x 2 WD	8501S25 91
30	M 42 x 2	23	51	20	50	50	691	420	ST EGVD 30 SM 42 x 2 WD	8501S30 96	
38	M 48 x 2	30	60	22	55	60	957	420	ST EGVD 38 SM 48 x 2 WD	8501S38 98	

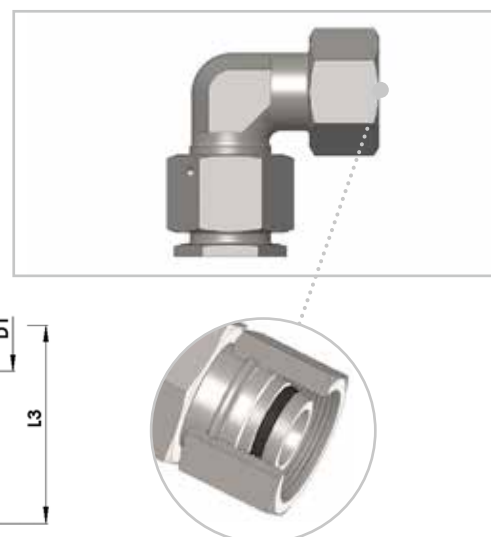
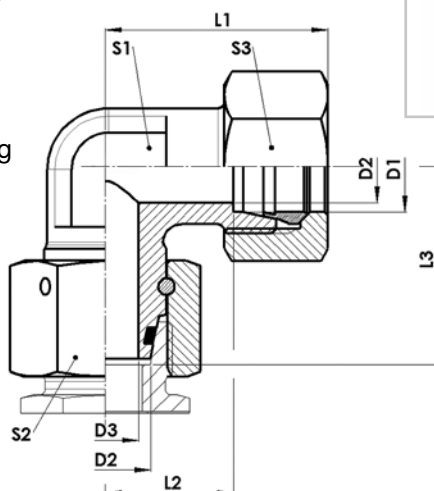
Gerundete Werte / approx. Dimensions

- Lieferung ohne Mutter und Ring. Bitte separat bestellen, siehe Kapitel Einzelteile.
- Delivery without nut and ring. Please order separate, see chapter Components.

EWVD

- Einstellbare Winkelverschraubung
- mit 24° DKO-Dichtkegel und O-Ring NBR
- L- und S-Reihe

- Swivel Nut Elbow
- with 24° DKO swivel and NBR O-ring
- L and S Series



EWVD

Baureihe Series	D1 mm	D2 mm	D3 mm	L1 mm	L2 mm	L3 mm	S1 mm	S2 mm	S3 mm	Gewicht Weight g	PN bar	Bezeichnung Name	Artikel-Nr. Article No.
L	6	4	3	29	14	26	12	17	14	46	500	ST XEWVD 06 L	8072L06 00
	8	6	5	29	14	28	12	17	17	60	500	ST XEWVD 08 L	8072L08 00
	10	8	6,5	30	15	29	14	19	19	79	500	ST XEWVD 10 L	8072L10 00
	12	10	8	32	17	30	17	22	22	110	400	ST XEWVD 12 L	8072L12 00
	15	12	11	36	21	33	19	27	27	175	400	ST XEWVD 15 L	8072L15 00
	18	15	13	40	24	36	24	32	32	265	400	ST XEWVD 18 L	8072L18 00
	22	19	17	44	28	39	27	36	36	347	250	ST XEWVD 22 L	8072L22 00
	28	24	23	47	31	42	36	46	41	468	250	ST XEWVD 28 L	8072L28 00
	35	30	28	56	35	51	41	50	50	750	250	ST XEWVD 35 L	8072L35 00
S	6	4	3	31	16	27	12	17	17	67	800	ST XEWVD 06 S	8072S06 00
	8	5	5	32	17	28	14	19	19	88	800	ST XEWVD 08 S	8072S08 00
	10	6	6,5	34	18	30	17	22	22	126	800	ST XEWVD 10 S	8072S10 00
	12	8	8	38	22	31	17	24	24	145	630	ST XEWVD 12 S	8072S12 00
	14	9	9	40	22	35	19	27	27	203	630	ST XEWVD 14 S	8072S14 00
	16	12	11	43	25	37	24	30	30	284	630	ST XEWVD 16 S	8072S16 00
	20	16	14	48	27	45	27	36	36	422	420	ST XEWVD 20 S	8072S20 00
	25	20	18	54	30	50	36	46	46	762	420	ST XEWVD 25 S	8072S25 00
	30	25	22	62	36	55	41	50	50	982	420	ST XEWVD 30 S	8072S30 00
38	32	30	72	41	63	50	60	60	1584	420	ST XEWVD 38 S	8072S38 00	

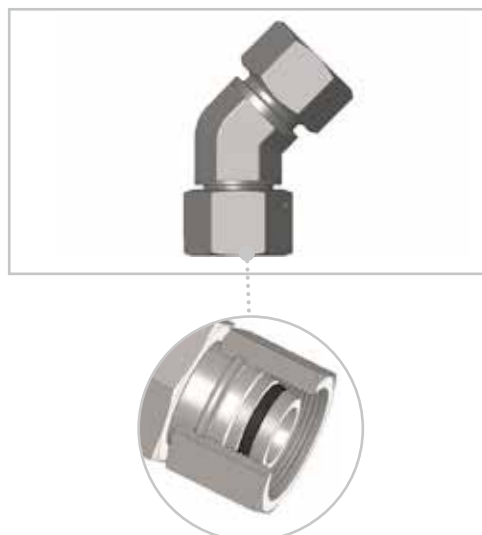
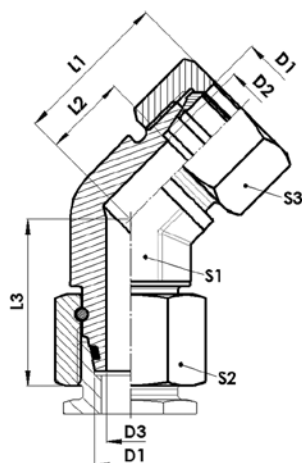
Gerundete Werte / approx. Dimensions

- Lieferung ohne Mutter und Ring. Bitte separat bestellen, siehe Kapitel Einzelteile.
- Delivery without nut and ring. Please order separate, see chapter Components.

EWVD - 45°

- Einstellbare 45° Winkelverschraubung
- mit 24° DKO-Dichtkegel und O-Ring NBR
- L- und S-Reihe

- Swivel Nut 45° Elbow
- with 24° DKO swivel and NBR O-ring
- L and S Series



EWVD - 45°

Baureihe Series	D1 mm	D2 mm	D3 mm	L1 mm	L2 mm	L3 mm	S1 mm	S2 mm	S3 mm	Gewicht Weight g	PN bar	Bezeichnung Name	Artikel-Nr. Article No.
L	6	4	3	24	9	26	14	17	17	49	500	ST XEWVD 06 L 45°	8070L06 00
	8	6	4	27	12	28	14	17	17	66	500	ST XEWVD 08 L 45°	8070L08 00
	10	8	6	27	12	29	19	19	19	98	500	ST XEWVD 10 L 45°	8070L10 00
	12	10	8	29	14	30	19	22	22	115	400	ST XEWVD 12 L 45°	8070L12 00
	15	12	10	32	17	33	22	27	27	191	400	ST XEWVD 15 L 45°	8070L15 00
	18	15	13	33	17	36	27	32	32	278	400	ST XEWVD 18 L 45°	8070L18 00
	22	19	17	35	19	39	30	36	36	359	250	ST XEWVD 22 L 45°	8070L22 00
	28	28	22	40	23	42	36	41	41	483	250	ST XEWVD 28 L 45°	8070L28 00
	35	30	28	48	27	51	50	50	50	962	250	ST XEWVD 35 L 45°	8070L35 00
S	6	4	3	24	9	27	14	17	17	69	800	ST XEWVD 06 S 45°	8070S06 00
	8	5	4	27	12	28	19	19	19	103	800	ST XEWVD 08 S 45°	8070S08 00
	10	7	6	30	14	30	19	22	22	129	800	ST XEWVD 10 S 45°	8070S10 00
	12	8	8	33	17	31	19	24	24	175	630	ST XEWVD 12 S 45°	8070S12 00
	16	12	11	34	16	37	19	30	30	289	630	ST XEWVD 16 S 45°	8070S16 00
	20	16	14	38	16	45	27	36	36	426	420	ST XEWVD 20 S 45°	8070S20 00
	25	20	18	43	19	50	36	46	46	744	420	ST XEWVD 25 S 45°	8070S25 00
	30	25	23	50	24	55	50	50	50	1178	420	ST XEWVD 30 S 45°	8070S30 00
	38	32	30	52	21	63	50	60	60	1417	420	ST XEWVD 38 S 45°	8070S38 00

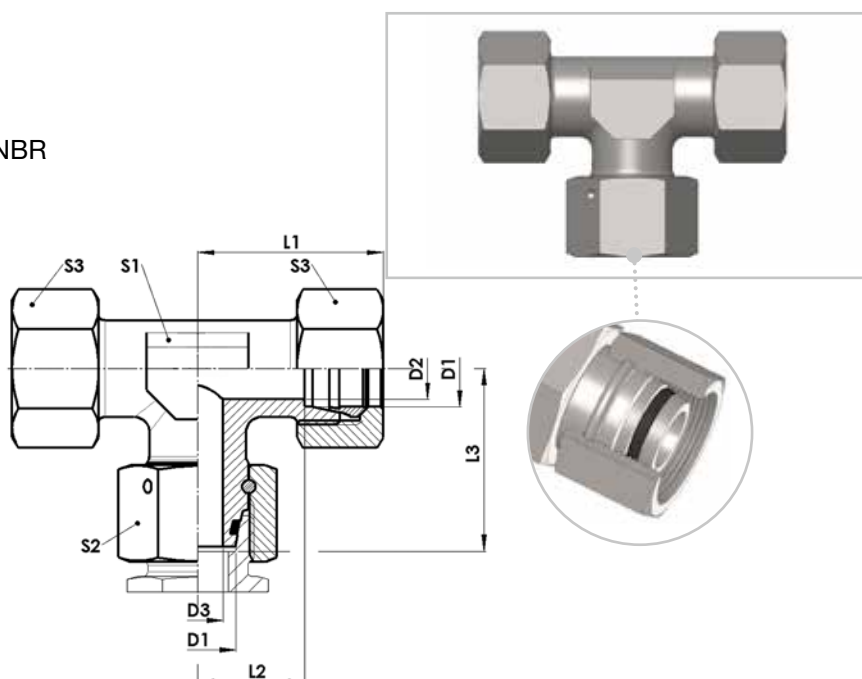
Gerundete Werte / approx. Dimensions

- Lieferung ohne Mutter und Ring. Bitte separat bestellen, siehe Kapitel Einzelteile.
- Delivery without nut and ring. Please order separate, see chapter Components.

ETVD

- Einstellbare T-Verschraubung
- mit 24° DKO-Dichtkegel und O-Ring NBR
- L- und S-Reihe

- Swivel Nut Branch Tee
- with 24° DKO swivel and NBR O-ring
- L and S Series



ETVD

Baureihe Series	D1 mm	D2 mm	D3 mm	L1 mm	L2 mm	L3 mm	S1 mm	S2 mm	S3 mm	Gewicht Weight g	PN bar	Bezeichnung Name	Artikel-Nr. Article No.
L	6	4	2	29	14	26	12	17	14	65	500	ST ETVD 06 L	8074L06 00
	8	6	4	29	14	27	12	17	17	87	500	ST ETVD 08 L	8074L08 00
	10	8	6	30	15	29	14	19	19	113	500	ST ETVD 10 L	8074L10 00
	12	10	8	32	17	29	17	22	22	154	400	ST ETVD 12 L	8074L12 00
	15	12	10	36	21	32	19	27	27	252	400	ST ETVD 15 L	8074L15 00
	18	15	13	40	23	35	24	32	32	374	400	ST ETVD 18 L	8074L18 00
	22	19	17	44	27	38	27	36	36	486	250	ST ETVD 22 L	8074L22 00
	28	24	22	47	31	41	36	46	41	645	250	ST ETVD 28 L	8074L28 00
	35	30	28	56	35	51	41	50	50	993	250	ST ETVD 35 L	8074L35 00
S	6	4	2	31	16	27	12	17	17	100	800	ST ETVD 06 S	8074S06 00
	8	5	4	32	17	27	14	19	19	125	800	ST ETVD 08 S	8074S08 00
	10	6	6	34	17	30	17	22	22	181	800	ST ETVD 10 S	8074S10 00
	12	8	8	38	21	31	17	24	24	211	630	ST ETVD 12 S	8074S12 00
	14	9	9	40	22	35	19	27	27	286	630	ST ETVD 14 S	8074S14 00
	16	12	11	43	24	36	24	30	30	382	630	ST ETVD 16 S	8074S16 00
	20	16	14	48	26	44	27	36	36	614	420	ST ETVD 20 S	8074S20 00
	25	20	18	54	30	50	36	46	46	1082	420	ST ETVD 25 S	8074S25 00
	30	25	23	62	35	55	41	50	50	1381	420	ST ETVD 30 S	8074S30 00
38	32	30	72	41	63	50	60	60	2185	420	ST ETVD 38 S	8074S38 00	

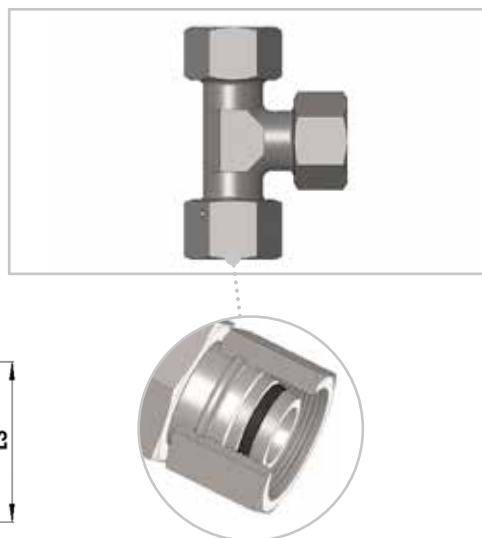
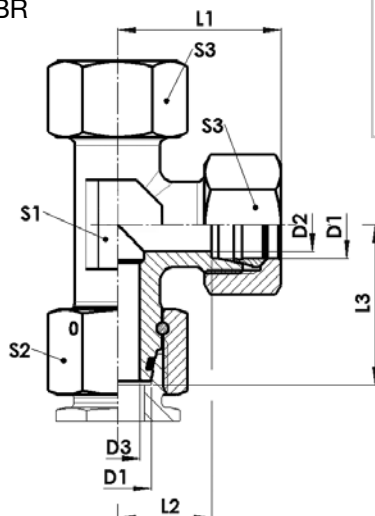
Gerundete Werte / approx. Dimensions

- Lieferung ohne Mutter und Ring. Bitte separat bestellen, siehe Kapitel Einzelteile.
- Delivery without nut and ring. Please order separate, see chapter Components.

ELVD

- Einstellbare L-Verschraubung
- mit 24° DKO-Dichtkegel und O-Ring NBR
- L- und S-Reihe

- Swivel Nut Run Tee
- with 24° DKO swivel and NBR O-ring
- L and S Series



ELVD													
Baureihe Series	D1 mm	D2 mm	D3 mm	L1 mm	L2 mm	L3 mm	S1 mm	S2 mm	S3 mm	Gewicht Weight g	PN bar	Bezeichnung Name	Artikel-Nr. Article No.
L	6	4	2	29	14	26	12	17	14	67	500	ST XELVD 06 L	8073L06 00
	8	6	4	29	14	27	12	17	17	382	630	ST XELVD 08 L	8073L08 00
	10	8	6	30	15	29	14	19	19	110	500	ST XELVD 10 L	8073L10 00
	12	10	8	32	17	29	17	22	22	152	400	ST XELVD 12 L	8073L12 00
	15	12	10	36	21	32	19	27	27	24°	400	ST XELVD 15 L	8073L15 00
	18	15	13	40	23	35	24	32	32	368	400	ST XELVD 18 L	8073L18 00
	22	19	17	44	27	38	27	36	36	487	250	ST XELVD 22 L	8073L22 00
	28	24	22	47	30	41	36	46	41	632	250	ST XELVD 28 L	8073L28 00
	35	30	28	56	34	51	41	50	50	980	250	ST XELVD 35 L	8073L35 00
S	6	4	2	31	16	27	12	17	17	102	800	ST XELVD 06 S	8073S06 00
	8	5	4	32	17	27	14	19	19	130	800	ST XELVD 08 S	8073S08 00
	10	6	6	34	17	30	17	22	22	186	800	ST XELVD 10 S	8073S10 00
	12	8	8	38	21	31	17	24	24	211	630	ST XELVD 12 S	8073S12 00
	14	9	9	40	22	35	19	27	27	286	630	ST XELVD 14 S	8073S14 00
	16	12	11	43	24	36	24	30	30	403	630	ST XELVD 16 S	8073S16 00
	20	16	14	48	26	44	27	36	36	604	420	ST XELVD 20 S	8073S20 00
	25	20	18	54	30	50	36	46	46	1085	420	ST XELVD 25 S	8073S25 00
	30	25	23	62	35	55	41	50	50	1382	420	ST XELVD 30 S	8073S30 00
38	32	30	72	41	63	50	60	60	2195	420	ST XELVD 38 S	8073S38 00	

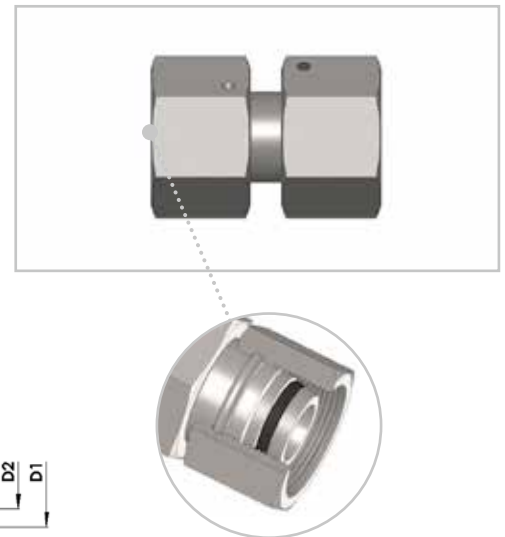
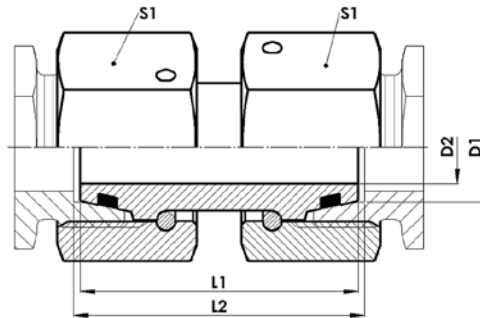
Gerundete Werte / approx. Dimensions

- Lieferung ohne Mutter und Ring. Bitte separat bestellen, siehe Kapitel Einzelteile.
- Delivery without nut and ring. Please order separate, see chapter Components.

EDKV

- Gerade Zwischenverschraubung
- mit 24° DKO-Dichtkegel und O-Ring NBR
- L- und S-Reihe

- Swivel Union
- with 24° DKO swivel and NBR O-ring
- L and S Series



EDKV

Baureihe Series	D1 mm	D2 mm	L1 mm	L2 mm	S1 mm	Gewicht Weight g	PN bar	Bezeichnung Name	Artikel-Nr. Article No.
L	6	2	34	36	17	28	500	ST EDKV 06 L	8506L06 00
	8	4	34	36	17	41	500	ST EDKV 08 L	8506L08 00
	10	6	36	37	19	53	500	ST EDKV 10 L	8506L10 00
	12	8	36	37	22	71	400	ST EDKV 12 L	8506L12 00
	15	10	39	40	27	129	400	ST EDKV 15 L	8506L15 00
	18	13	40	42	32	165	400	ST EDKV 18 L	8506L18 00
	22	17	45	46	36	240	250	ST EDKV 22 L	8506L22 00
	28	22	47	48	46	319	250	ST EDKV 28 L	8506L28 00
	35	28	53	57	50	449	250	ST EDKV 35 L	8506L35 00
S	6	2	37	39	17	41	800	ST EDKV 06 S	8506S06 00
	8	4	37	39	19	54	800	ST EDKV 08 S	8506S08 00
	10	6	41	43	22	74	800	ST EDKV 10 S	8506S10 00
	12	8	42	44	24	95	630	ST EDKV 12 S	8506S12 00
	14	9	45	48	27	131	630	ST EDKV 14 S	8506S14 00
	16	11	46	50	30	172	630	ST EDKV 16 S	8506S16 00
	20	14	55	59	36	261	420	ST EDKV 20 S	8506S20 00
	25	18	58	65	46	477	420	ST EDKV 25 S	8506S25 00
	30	23	62	72	50	605	420	ST EDKV 30 S	8506S30 00
38	30	67	82	60	826	420	ST EDKV 38 S	8506S38 00	

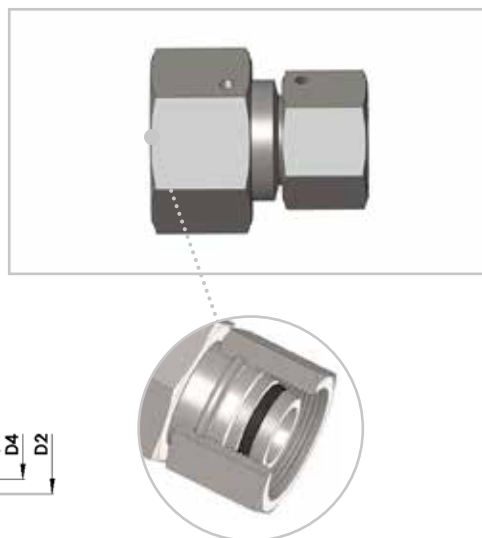
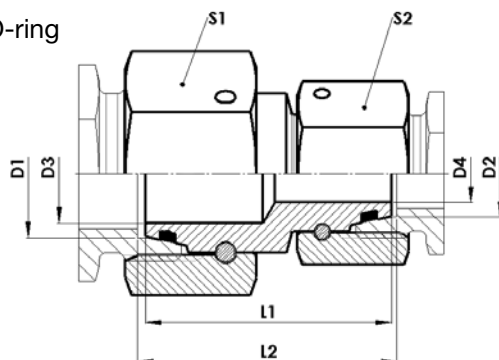
Gerundete Werte / approx. Dimensions

- Lieferung ohne Mutter und Ring. Bitte separat bestellen, siehe Kapitel Einzelteile.
- Delivery without nut and ring. Please order separate, see chapter Components.

EDKRV

- Gerade Reduzierschraubung
- mit 24° DKO-Dichtkegel und O-Ring NBR
- L und L-S-Reihe

- Swivel Reducer
- with 24° DKO swivel and NBR O-ring
- L and L-S Series



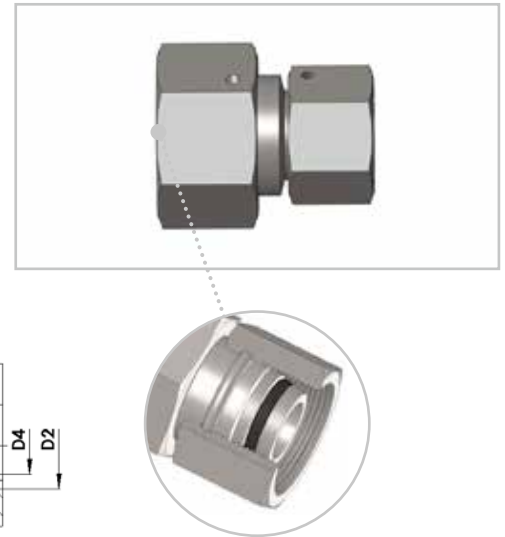
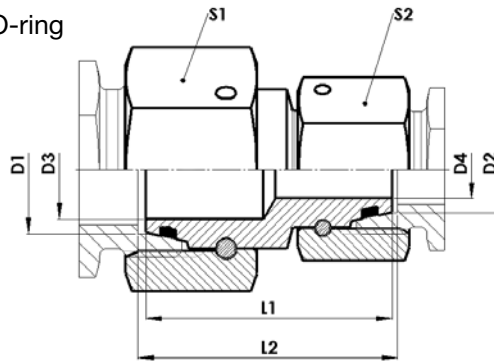
EDKRV												
Baureihe Series	D1 mm	D2 mm	D3 mm	D4 mm	L1 mm	L2 mm	S1 mm	S2 mm	Gewicht Weight g	PN bar	Bezeichnung Name	Artikel-Nr. Article No.
L/S	06 L	06 S	3	3	36	38	17	17	34	500	ST EDKRV 06 L / 06 S	8506L06S06
L	08 L	06 L	4	3	34	36	17	17	36	500	ST EDKRV 08 L / 06 L	8506L08 06
L/S	08 L	08 S	4	4	36	38	17	19	48	500	ST EDKRV 08 L / 08 S	8506L08S08
L	10 L	06 L	6	3	35	37	19	17	44	500	ST EDKRV 10 L / 06 L	8506L10 06
	10 L	08 L	6	4	35	37	19	17	50	500	ST EDKRV 10 L / 08 L	8506L10 08
L/S	10 L	10 S	6	6	39	40	19	22	63	500	ST EDKRV 10 L / 10 S	8506L10S10
L	12 L	06 L	8	3	35	37	22	17	56	400	ST EDKRV 12 L / 06 L	8506L12 06
	12 L	08 L	8	4	36	38	22	17	62	400	ST EDKRV 12 L / 08 L	8506L12 08
	12 L	10 L	8	6	37	38	22	19	65	400	ST EDKRV 12 L / 10 L	8506L12 10
L/S	12 L	12 S	8	8	39	41	22	24	85	400	ST EDKRV 12 L / 12 S	8506L12S12
L	15 L	08 L	10	4	37	38	27	17	98	400	ST EDKRV 15 L / 08 L	8506L15 08
	15 L	10 L	10	6	38	39	27	19	101	400	ST EDKRV 15 L / 10 L	8506L15 10
	15 L	12 L	10	8	44	45	27	22	108	400	ST EDKRV 15 L / 12 L	8506L15 12
	18 L	10 L	13	6	38	40	32	19	125	400	ST EDKRV 18 L / 10 L	8506L18 10
	18 L	12 L	13	8	38	40	32	22	132	400	ST EDKRV 18 L / 12 L	8506L18 12
L/S	18 L	15 L	13	10	45	47	32	27	155	400	ST EDKRV 18 L / 15 L	8506L18 15
	18 L	16 S	13	11	44	47	32	30	177	400	ST EDKRV 18 L / 16 S	8506L18S16
L	22 L	12 S	17	8	41	42	36	22	195	250	ST EDKRV 22 L / 12 L	8506L22S12
	22 L	15 L	17	10	42	44	36	27	215	250	ST EDKRV 22 L / 15 L	8506L22 15
	22 L	18 L	17	13	45	47	36	32	228	250	ST EDKRV 22 L / 18 L	8506L22 18
L/S	22 L	20 S	17	14	50	54	36	36	266	250	ST EDKRV 22 L / 20 S	8506L22S20
L	28 L	15 L	22	10	43	45	41	27	143	250	ST EDKRV 28 L / 15 L	8506L28 15
	28 L	18 L	22	13	44	46	41	32	311	250	ST EDKRV 28 L / 18 L	8506L28 18
	28 L	22 L	22	17	46	48	41	36	309	250	ST EDKRV 28 L / 22 L	8506L28 22
L/S	28 L	25 S	22	18	53	58	46	46	419	250	ST EDKRV 28 L / 25 S	8506L28S25
L	35 L	18 L	28	13	48	52	50	32	430	250	ST EDKRV 35 L / 18 L	8506L35 28
	35 L	22 L	28	17	50	53	50	36	429	250	ST EDKRV 35 L / 22 L	8506L35 22
	35 L	28 L	28	22	50	54	50	46	415	250	ST EDKRV 35 L / 28 L	8506L35 28

Gerundete Werte / approx. Dimensions

EDKRV

- Gerade Reduzierschraubung
- mit 24° DKO-Dichtkegel und O-Ring NBR
- L und L-S-Reihe

- Swivel Reducer
- with 24° DKO swivel and NBR O-ring
- L and L-S Series



EDKRV												
Baureihe Series	D1 mm	D2 mm	D3 mm	D4 mm	L1 mm	L2 mm	S1 mm	S2 mm	Gewicht Weight g	PN bar	Bezeichnung Name	Artikel-Nr. Article No.
L/S	35 L	30 S	28	23	61	69	50	50	577	250	ST EDKRV 35 L / 30 S	8506L35S30
L	42 L	22 L	34	17	50	54	60	36	653	250	ST EDKRV 42 L / 22 L	8506L42 22
	42 L	28 L	34	22	50	54	60	46	648	250	ST EDKRV 42 L / 28 L	8506L42 28
	42 L	35 L	34	28	53	59	60	50	662	250	ST EDKRV 42 L / 35 L	8506L42 35
L/S	42 L	38 S	34	30	55	66	60	60	822	250	ST EDKRV 42 L / 38 S	8506L42S38
S	08 S	06 S	4	3	37	39	19	17	49	800	ST EDKRV 08 S / 06 S	8506S08 06
	10 S	06 S	6	3	41	43	22	17	60	800	ST EDKRV 10 S / 06 S	8506S10 06
	10 S	08 S	6	4	39	41	22	19	66	800	ST EDKRV 10 S / 08 S	8506S10 08
	12 S	06 S	8	3	39	43	24	17	77	630	ST EDKRV 12 S / 06 S	8506S12 06
	12 S	08 S	8	4	44	46	24	19	82	630	ST EDKRV 12 S / 08 S	8506S12 08
	12 S	10 S	8	6	42	44	24	22	89	630	ST EDKRV 12 S / 10 S	8506S12 10
	16 S	10 S	11	6	44	47	30	22	138	630	ST EDKRV 16 S / 10 S	8506S16 10
	16 S	12 S	11	8	48	51	30	24	143	630	ST EDKRV 16 S / 12 S	8506S16 12
S/L	16 S	15 L	11	10	43	45	30	27	153	400	ST EDKRV 16 S / 15 L	8506S16L15
S	20 S	12 S	14	8	49	52	36	24	204	420	ST EDKRV 20 S / 12 S	8506S20 12
	20 S	16 S	14	11	53	57	36	30	232	420	ST EDKRV 20 S / 16 S	8506S20 16
S/L	20 S	18 L	14	13	48	51	36	32	224	400	ST EDKRV 20 S / 18 L	8506S20L18
S	25 S	16 S	18	11	52	58	46	30	224	420	ST EDKRV 25 S / 16 S	8506S25 16
	25 S	20 S	18	14	58	65	46	36	364	420	ST EDKRV 25 S / 20 S	8506S25 20
S/L	25 S	22 L	18	17	57	62	46	36	475	250	ST EDKRV 25 S / 22 L	8506S25L22
S	30 S	16 S	23	11	54	62	50	30	475	420	ST EDKRV 30 S / 16 S	8506S30 16
	30 S	20 S	23	14	59	67	50	36	500	420	ST EDKRV 30 S / 20 S	8506S30 20
	30 S	25 S	23	18	60	70	50	46	589	420	ST EDKRV 30 S / 25 S	8506S30 25
S/L	30 S	28 L	23	22	59	66	50	46	476	250	ST EDKRV 30 S / 28 L	8506S30L28
S	38 S	20 S	30	14	61	72	60	36	671	420	ST EDKRV 38 S / 20 S	8506S38 20
	38 S	25 S	30	18	63	75	60	46	759	420	ST EDKRV 38 S / 25 S	8506S38 25
	38 S	30 S	30	23	65	78	60	50	767	420	ST EDKRV 38 S / 30 S	8506S38 30
S/L	38 S	35 L	30	28	62	73	60	50	662	250	ST EDKRV 38 S / 35 L	8506S38L35

Gerundete Werte / approx. Dimensions

Einschraubverschraubungen mit Schaft

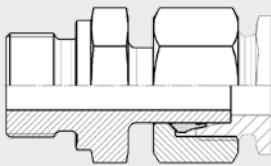
Standpipe Connectors



Übersicht **Visual Index**

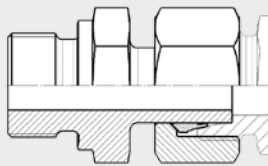
EGV - R

Seite **Page** 113



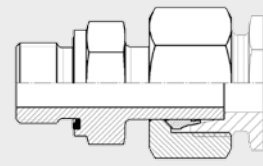
EGV - M

Seite **Page** 114



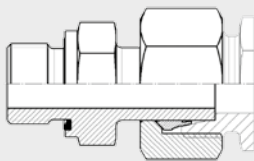
EGV - R - WD

Seite **Page** 115



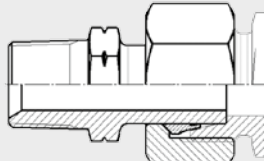
EGV - M - WD

Seite **Page** 116



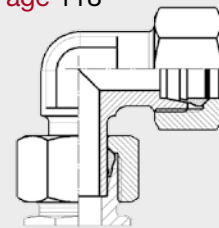
EGV - NPT

Seite **Page** 117



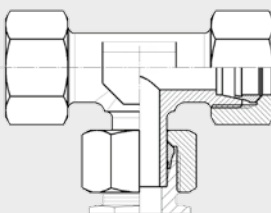
EWV

Seite **Page** 118



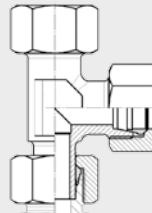
ETV

Seite **Page** 119



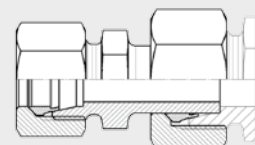
ELV

Seite **Page** 120



KORV

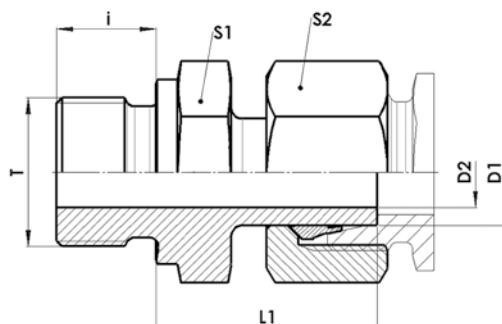
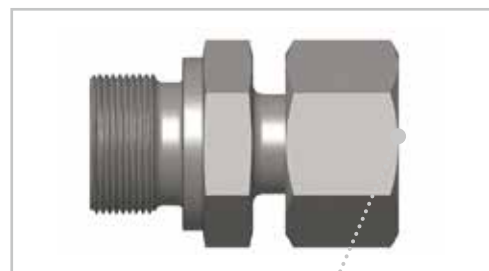
Seite **Page** 121



EGV - R

- Gerade Einschraub Verschraubung mit Schaft
- L- und S-Reihe
- Gewinde: Whitworth-Rohrgewinde zyl.
- Abdichtung durch metallische Dichtkante Form B

- Straight Standpipe Connector
- L and S Series
- Thread: BSPP
- Metallic sealing edge Form B



EGV - R											
Baureihe Series	D1 mm	T	D2 mm	L1 mm	i mm	S1 mm	S2 mm	Gewicht Weight g	PN bar	Bezeichnung Name	Artikel-Nr. Article No.
L	6	G 1/8"	3	25	8	14	14	24	500	ST EGV 06 LR 1/8	8241L06 10
	8	G 1/4"	5	30	12	19	17	52	500	ST EGV 08 LR 1/4	8241L08 13
	10	G 1/4"	7	28	12	19	19	47	500	ST EGV 10 LR 1/4	8241L10 13
	12	G 3/8"	8	34	12	22	22	87	400	ST EGV 12 LR 3/8	8241L12 17
	12	G 1/4"	8	29	12	19	22	61	400	ST EGV 12 LR 1/4	8241L12 13
	12	G 1/2"	8	35	14	27	22	121	400	ST EGV 12 LR 1/2	8241L12 21
	15	G 1/2"	10	31	14	27	27	125	400	ST EGV 15 LR 1/2	8241L15 21
	18	G 1/2"	13	32	14	27	32	132	400	ST EGV 18 LR 1/2	8241L18 21
	22	G 3/4"	17	33	16	32	36	183	250	ST EGV 22 LR 3/4	8241L22 27
	28	G 1"	22	35	18	41	41	262	250	ST EGV 28 LR 1	8241L28 34
S	35	G 1.1/4"	28	43	20	50	50	436	250	ST EGV 35 LR 1.1/4	8241L35 42
	42	G 1.1/2"	34	47	22	55	60	615	250	ST EGV 42 LR 1.1/2	8241L42 49
	6	G 1/4"	3	27	12	19	17	48	800	ST EGV 06 SR 1/4	8241S06 13
	8	G 1/4"	4	30	12	19	19	57	800	ST EGV 08 SR 1/4	8241S08 13
	10	G 3/8"	6	32	12	22	22	84	800	ST EGV 10 SR 3/8	8241S10 17
	12	G 3/8"	7	34	12	22	24	95	630	ST EGV 12 SR 3/8	8241S12 17
	12	G 1/2"	7	35	14	27	24	130	630	ST EGV 12 SR 1/2	8241S12 21
	14	G 1/2"	9	37	14	27	27	149	630	ST EGV 14 SR 1/2	8241S14 21
	16	G 1/2"	11	37	14	27	30	158	630	ST EGV 16 SR 1/2	8241S16 21
	16	G 3/4"	11	39	16	32	30	222	630	ST EGV 16 SR 3/4	8241S16 27
20	G 3/4"	14	43	16	32	36	254	420	ST EGV 20 SR 3/4	8241S20 27	
25	G 1"	18	48	18	41	46	485	420	ST EGV 25 SR 1	8241S25 34	
30	G 1.1/4"	22	51	20	50	50	661	420	ST EGV 30 SR 1.1/4	8241S30 42	
38	G 1.1/2"	29	60	22	55	60	962	420	ST EGV 38 SR 1.1/2	8241S38 49	

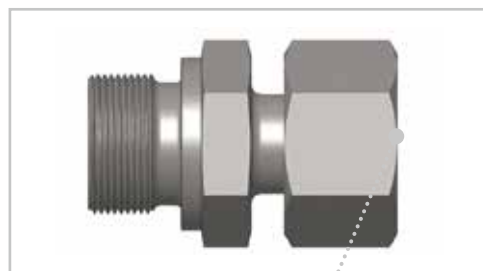
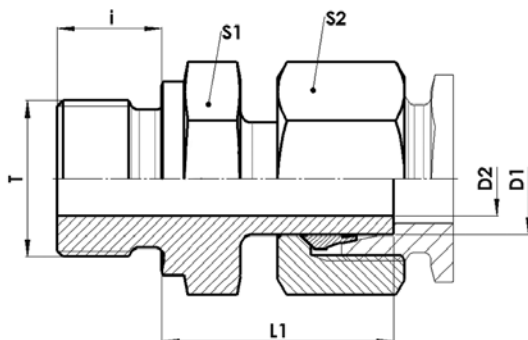
Gerundete Werte / approx. Dimensions

- Wir empfehlen nach Größe 28L und 25S, Dichtkopfteile
- For sizes larger than 28L and 25S we recommend using swivel fittings

EGV - M

- Gerade Einschraub Verschraubung mit Schaft
- L- und S-Reihe
- Gewinde: Metrisch-zyl.
- Abdichtung durch metallische Dichtkante Form B

- Straight Standpipe Connector
- L and S Series
- Thread: Metric parallel
- Metallic sealing edge Form B



EGV - M											
Baureihe Series	D1 mm	T	D2 mm	L1 mm	i mm	S1 mm	S2 mm	Gewicht Weight g	PN bar	Bezeichnung Name	Artikel-Nr. Article No.
L	6	M 10 x 1	3	25	8	14	14	24	500	ST EGV 06 LM 10 x 1	8241L06 60
	8	M 12 x 1,5	5	27	12	17	17	38	500	ST EGV 08 LM 12 x 1,5	8241L08 67
	10	M 14 x 1,5	7	28	12	19	19	49	500	ST EGV 10 LM 14 x 1,5	8241L10 71
	12	M 16 x 1,5	8	30	12	22	22	67	400	ST EGV 12 LM 16 x 1,5	8241L12 75
	15	M 18 x 1,5	10	31	12	24	27	95	400	ST EGV 15 LM 18 x 1,5	8241L15 78
	18	M 22 x 1,5	13	32	14	27	32	137	400	ST EGV 18 LM 22 x 1,5	8241L18 82
	22	M 26 x 1,5	17	33	16	32	36	183	250	ST EGV 22 LM 26 x 1,5	8241L22 89
	28	M 33 x 2	22	35	18	41	41	264	250	ST EGV 28 LM 33 x 2	8241L28 91
	35	M 42 x 2	28	43	20	50	50	444	250	ST EGV 35 LM 42 x 2	8241L35 96
42	M 48 x 2	34	47	22	55	60	614	250	ST EGV 42 LM 48 x 2	8241L42 98	
S	6	M 12 x 1,5	3	27	12	17	17	43	800	ST EGV 06 SM 12 x 1,5	8241S06 67
	8	M 14 x 1,5	4	30	12	19	19	59	800	ST EGV 08 SM 14 x 1,5	8241S08 71
	10	M 16 x 1,5	6	32	12	22	22	82	800	ST EGV 10 SM 16 x 1,5	8241S10 75
	12	M 18 x 1,5	7	34	12	24	24	104	630	ST EGV 12 SM 18 x 1,5	8241S12 78
	14	M 20 x 1,5	9	37	14	27	27	144	630	ST EGV 14 SM 20 x 1,5	8241S14 80
	16	M 22 x 1,5	11	37	14	27	30	162	630	ST EGV 16 SM 22 x 1,5	8241S16 82
	20	M 27 x 2	14	43	16	32	36	254	420	ST EGV 20 SM 27 x 2	8241S20 86
	25	M 33 x 2	18	48	18	41	46	493	420	ST EGV 25 SM 33 x 2	8241S25 91
	30	M 42 x 2	22	51	20	50	50	654	420	ST EGV 30 SM 42 x 2	8241S30 96
38	M 48 x 2	29	60	22	55	60	962	420	ST EGV 38 SM 48 x 2	8241S38 98	

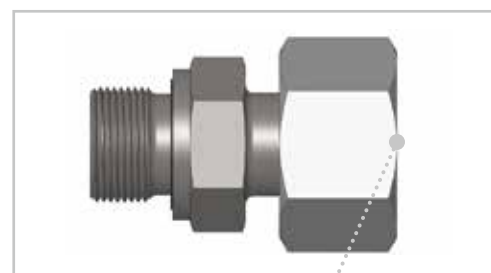
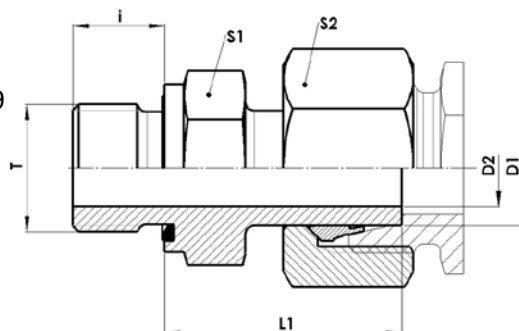
Gerundete Werte / approx. Dimensions

- Wir empfehlen nach Größe 28L und 25S, Dichtkopfteile
- For sizes larger than 28L and 25S we recommend using swivel fittings

EGV - R - WD

- Gerade Einschraubverschraubung mit Schaft
- L- und S-Reihe
- Gewinde: Whitworth-Rohrgewinde zyl.
- Abdichtung durch NBR Profildichtung DIN 3869

- Straight Standpipe Connector
- L and S Series
- Thread: BSPP
- sealing by NBR profile ring DIN 3869



EGV - R - WD

Baureihe Series	D1 mm	T	D2 mm	L1 mm	i mm	S1 mm	S2 mm	Gewicht Weight g	PN bar	Bezeichnung Name	Artikel-Nr. Article No.
L	6	G 1/8"	3	24	8	14	14	24	500	ST EGV 06 LR 1/8 WD	8242L06 10
	8	G 1/4"	5	29	12	19	17	52	500	ST EGV 08 LR 1/4 WD	8242L08 13
	10	G 1/4"	6	27	12	19	19	47	500	ST EGV 10 LR 1/4 WD	8242L10 13
	12	G 3/8"	8	34	12	22	22	87	400	ST EGV 12 LR 3/8 WD	8242L12 17
	12	G 1/4"	8	27	12	19	22	61	400	ST EGV 12 LR 1/4 WD	8242L12 13
	12	G 1/2"	8	34	14	27	22	121	400	ST EGV 12 LR 1/2 WD	8242L12 21
	15	G 1/2"	10	32	14	27	27	128	400	ST EGV 15 LR 1/2 WD	8242L15 21
	18	G 1/2"	13	31	14	27	27	132	400	ST EGV 18 LR 1/2 WD	8242L18 21
	22	G 3/4"	16	32	16	32	36	183	250	ST EGV 22 LR 3/4 WD	8242L22 27
	28	G 1"	22	35	18	41	41	262	250	ST EGV 28 LR 1 WD	8242L28 34
35	G 1.1/4"	28	42	20	50	50	436	250	ST EGV 35 LR 1.1/4 WD	8242L35 42	
42	G 1.1/2"	34	46	22	55	60	615	250	ST EGV 42 LR 1.1/2 WD	8242L42 49	
S	6	G 1/4"	3	27	12	19	17	48	800	ST EGV 06 SR 1/4 WD	8242S06 13
	8	G 1/4"	4	29	12	19	19	57	800	ST EGV 08 SR 1/4 WD	8242S08 13
	10	G 3/8"	6	32	12	22	22	84	800	ST EGV 10 SR 3/8 WD	8242S10 17
	12	G 3/8"	7	34	12	22	24	95	630	ST EGV 12 SR 3/8 WD	8242S12 17
	12	G 1/2"	7	34	14	27	25	130	630	ST EGV 12 SR 1/2 WD	8242S12 21
	14	G 1/2"	9	36	14	27	27	149	630	ST EGV 14 SR 1/2 WD	8242S14 21
	16	G 1/2"	10	37	14	27	30	158	630	ST EGV 16 SR 1/2 WD	8242S16 21
	16	G 3/4"	10	39	16	32	30	222	630	ST EGV 16 SR 3/4 WD	8242S16 27
	20	G 3/4"	13	43	6	32	36	254	420	ST EGV 20 SR 3/4 WD	8242S20 27
	25	G 1"	17	48	18	41	46	485	420	ST EGV 25 SR 1 WD	8242S25 34
30	G 1.1/4"	22	51	20	50	50	661	420	ST EGV 30 SR 1.1/4 WD	8242S30 42	
38	G 1.1/2"	28	60	22	55	60	962	420	ST EGV 38 SR 1.1/2 WD	8242S38 49	

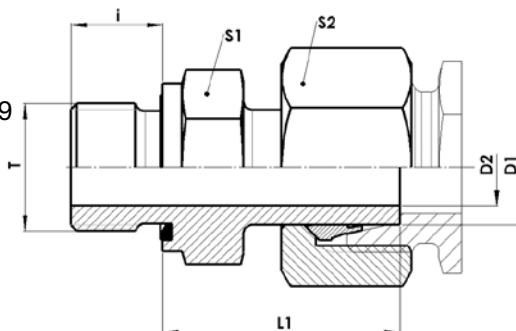
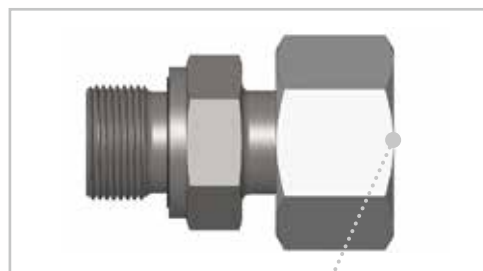
Gerundete Werte / approx. Dimensions

- Wir empfehlen nach Größe 28L und 25S, Dichtkopfteile
- For sizes larger than 28L and 25S we recommend using swivel fittings

EGV - M - WD

- Gerade Einschraubverschraubung mit Schaft
- L- und S-Reihe
- Gewinde: Metrisch-zyl.
- Abdichtung durch NBR Profildichtung DIN 3869

- Straight Standpipe Connector
- L and S Series
- Thread: Metric parallel
- sealing by NBR profile ring DIN 3869



EGV - M - WD

Baureihe Series	D1 mm	T	D2 mm	L1 mm	i mm	S1 mm	S2 mm	Gewicht Weight g	PN bar	Bezeichnung Name	Artikel-Nr. Article No.
L	6	M 10 x 1	3	24	8	14	14	24	500	ST EGV 06 LM 10 x 1 WD	8242L06 60
	8	M 12 x 1,5	5	26	12	17	17	38	500	ST EGV 08 LM 12 x 1,5 WD	8242L08 67
	10	M 14 x 1,5	6	27	12	19	19	49	500	ST EGV 10 LM 14 x 1,5 WD	8242L10 71
	12	M 16 x 1,5	8	30	12	22	22	67	400	ST EGV 12 LM 16 x 1,5 WD	8242L12 75
	15	M 18 x 1,5	10	31	12	24	27	95	400	ST EGV 15 LM 18 x 1,5 WD	8242L15 78
	18	M 22 x 1,5	13	31	14	27	32	137	400	ST EGV 18 LM 22 x 1,5 WD	8042L18 82
	22	M 26 x 1,5	16	32	16	32	36	183	250	ST EGV 22 LM 26 x 1,5 WD	8042L22 89
	28	M 33 x 2	22	35	18	41	41	264	250	ST EGV 28 LM 33 x 2 WD	8042L28 91
	35	M 42 x 2	28	42	20	50	50	444	250	ST EGV 35 LM 42 x 2 WD	8042L35 96
	42	M 48 x 2	34	46	22	55	60	614	250	ST EGV 42 LM 48 x 2 WD	8042L42 98
S	6	M 12 x 1,5	3	27	12	17	17	43	800	ST EGV 06 SM 12 x 1,5 WD	8042S06 67
	8	M 14 x 1,5	4	29	12	19	19	59	800	ST EGV 08 SM 14 x 1,5 WD	8042S08 71
	10	M 16 x 1,5	6	32	12	22	22	82	800	ST EGV 10 SM 16 x 1,5 WD	8042S10 75
	12	M 18 x 1,5	7	34	12	24	24	104	630	ST EGV 12 SM 18 x 1,5 WD	8042S12 78
	14	M 20 x 1,5	9	36	14	27	27	144	630	ST EGV 14 SM 20 x 1,5 WD	8042S14 80
	16	M 22 x 1,5	10	37	14	27	30	162	630	ST EGV 16 SM 22 x 1,5 WD	8042S16 82
	20	M 27 x 2	13	43	16	32	36	254	420	ST EGV 20 SM 27 x 2 WD	8042S20 86
	25	M 33 x 2	17	48	18	41	46	493	420	ST EGV 25 SM 33 x 2 WD	8042S25 91
30	M 42 x 2	22	51	20	50	50	654	420	ST EGV 30 SM 42 x 2 WD	8042S30 96	
38	M 48 x 2	28	60	22	55	60	962	420	ST EGV 38 SM 48 x 2 WD	8042S38 98	

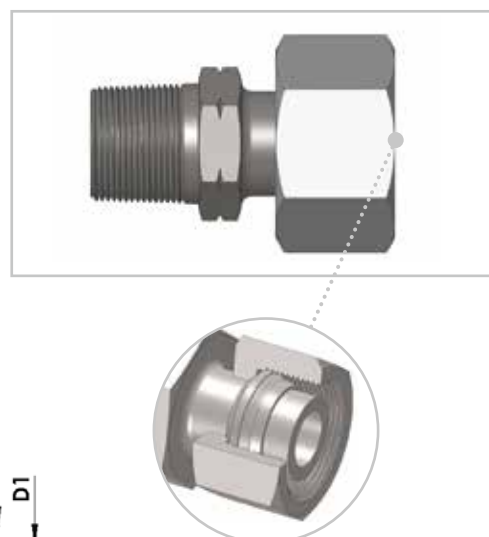
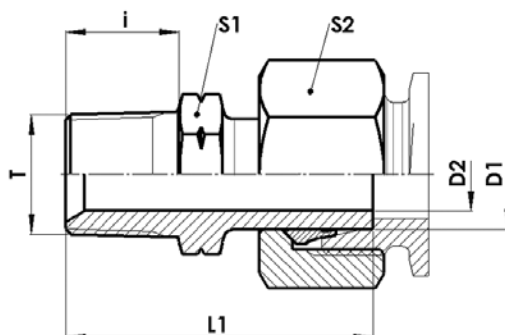
Gerundete Werte / approx. Dimensions

- Wir empfehlen nach Größe 28L und 25S, Dichtkopfteile
- For sizes larger than 28L and 25S we recommend using swivel fittings

EGV - NPT

- Gerade Verschraubung mit Schaft
- L- und S-Reihe
- Gewinde: NPT

- Straight Standpipe Connector
- L and S Series
- Thread: NPT



EGV - NPT

Baureihe Series	D1 mm	T	D2 mm	L1 mm	i mm	S1 mm	S2 mm	Gewicht Weight g	PN bar	Bezeichnung Name	Artikel-Nr. Article No.
L	6	1/8 NPT	3	33	10	11	14	24	500	ST EGV 06 L 1/8 NPT	8246L06 11
	8	1/4 NPT	5	40	16	14	17	52	500	ST EGV 08 L 1/4 NPT	8245L08 14
	10	1/4 NPT	7	41	16	14	19	47	500	ST EGV 10 L 1/4 NPT	8245L10 14
	12	3/8 NPT	8	42	16	19	22	87	400	ST EGV 12 L 3/8 NPT	8245L12 18
	15	1/2 NPT	10	47	20	22	27	114	400	ST EGV 15 L 1/2 NPT	8245L15 22
	18	1/2 NPT	13	50	20	22	32	132	400	ST EGV 18 L 1/2 NPT	8245L18 22
	22	3/4 NPT	17	49	20	27	36	183	250	ST EGV 22 L 3/4 NPT	8245L22 28
	28	1 NPT	22	56	25	36	41	262	250	ST EGV 28 L 1 NPT	8245L28 35
	35	1.1/4 NPT	28	66	26	46	50	436	250	ST EGV 35 L 1.1/4 NPT	8245L35 43
	42	1.1/2 NPT	34	67	26	50	60	615	250	ST EGV 42 L 1.1/2 NPT	8245L42 50
S	6	1/4 NPT	3	40	16	14	17	48	800	ST EGV 06 S 1/4 NPT	8246S06 14
	8	1/4 NPT	4	40	16	14	19	57	800	ST EGV 08 S 1/4 NPT	8245S08 14
	10	3/8 NPT	6	45	16	19	22	84	800	ST EGV 10 S 3/8 NPT	8245S10 18
	12	3/8 NPT	7	47	16	19	24	95	630	ST EGV 12 S 3/8 NPT	8245S12 18
	14	1/2 NPT	9	52	20	22	27	149	630	ST EGV 14 S 1/2 NPT	8245S14 22
	16	1/2 NPT	11	54	20	22	30	158	630	ST EGV 16 S 1/2 NPT	8245S16 22
	20	3/4 NPT	13	58	20	27	36	254	420	ST EGV 20 S 3/4 NPT	8245S20 28
	25	1 NPT	18	68	25	36	46	485	420	ST EGV 25 S 1 NPT	8245S25 35
	30	1.1/4 NPT	22	74	26	46	50	661	420	ST EGV 30 S 1.1/4 NPT	8245S30 43
	38	1.1/2 NPT	29	80	26	50	60	962	420	ST EGV 38 S 1.1/2 NPT	8245S38 50

Gerundete Werte / approx. Dimensions

- Wir empfehlen nach Größe 28L und 25S, Dichtkopfteile
- For sizes larger than 28L and 25S we recommend using swivel fittings

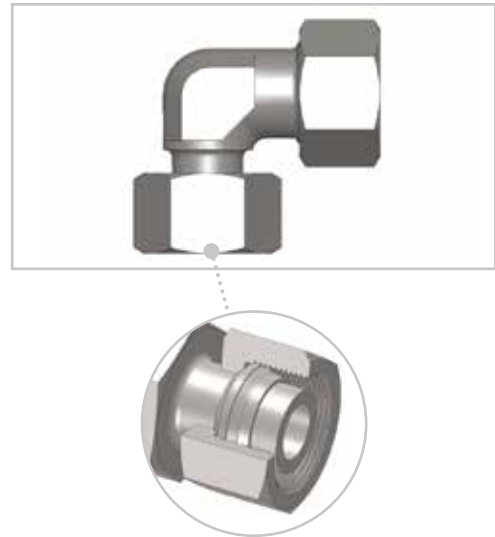
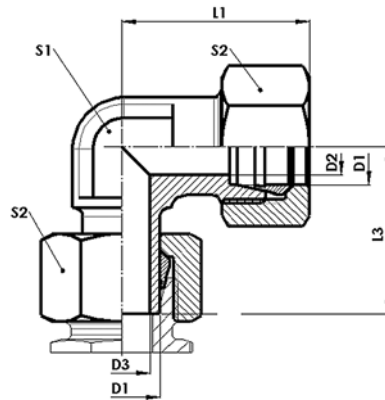
EWW

■ Winkelverschraubung mit Schaft

■ L- und S-Reihe

■ Standpipe Elbow

■ L and S Series



EWW

Baureihe Series	D1 mm	D2 mm	D3 mm	L1 mm	L2 mm	L3 mm	S1 mm	S2 mm	Gewicht Weight g	PN bar	Bezeichnung Name	Artikel-Nr. Article No.
L	6	4	3,3	27	12	26	12	14	43	500	ST XEWW 06 L	8246L06 00
	8	6	5	29	14	27	12	17	57	500	ST XEWW 08 L	8246L08 00
	10	8	7	30	15	29	14	19	75	500	ST XEWW 10 L	8246L10 00
	12	10	8	32	17	29	17	22	104	400	ST XEWW 12 L	8246L12 00
	15	12	10	36	21	32	19	27	165	400	ST XEWW 15 L	8246L15 00
	18	15	13	40	23	35	24	32	259	400	ST XEWW 18 L	8246L18 00
	22	19	16,5	44	27	38	27	36	444	250	ST XEWW 22 L	8246L22 00
	28	24	22	47	30	41	36	41	612	250	ST XEWW 28 L	8246L28 00
	35	30	28	56	34	51	41	50	693	250	ST XEWW 35 L	8246L35 00
	42	36	34	63	40	60	50	60	1216	250	ST XEWW 42 L	8246L42 00
S	6	4	3,3	31	16	27	12	17	62	800	ST XEWW 06 S	8246S06 00
	8	5	4	32	17	27	14	19	86	800	ST XEWW 08 S	8246S08 00
	10	7	6	34	17	30	17	22	129	800	ST XEWW 10 S	8246S10 00
	12	8	7	38	21	31	17	24	147	630	ST XEWW 12 S	8246S12 00
	14	10	9	40	22	35	19	27	193	630	ST XEWW 14 S	8246S14 00
	16	12	11	43	24	36	24	30	282	630	ST XEWW 16 S	8246S16 00
	20	16	15	48	26	44	27	36	419	420	ST XEWW 20 S	8246S20 00
	25	20	17,5	54	30	50	36	46	773	420	ST XEWW 25 S	8246S25 00
	30	25	22	62	35	55	41	50	962	420	ST XEWW 30 S	8246S30 00
38	32	28,5	72	41	66	50	60	1668	420	ST XEWW 38 S	8246S38 00	

Gerundete Werte / approx. Dimensions

■ 45° auf Anfrage, Wir empfehlen nach Größe 28L und 25S, Dichtkopfteile

■ 45° on request, For sizes larger than 28L and 25S we recommend using swivel fittings

■ Lieferung ohne Mutter und Ring. Bitte separat bestellen, siehe Kapitel Einzelteile.

■ Delivery without nut and ring. Please order separate, see chapter Components.

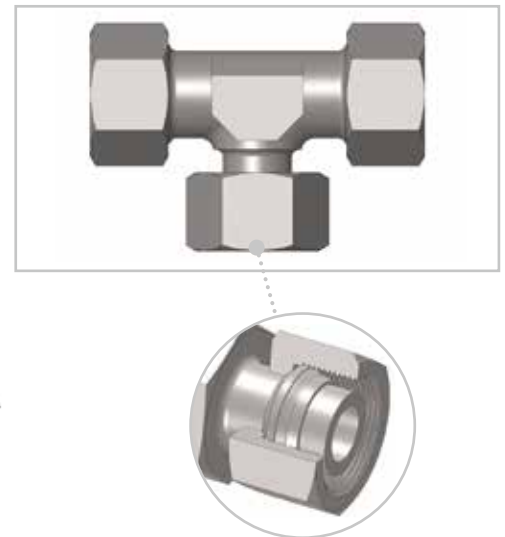
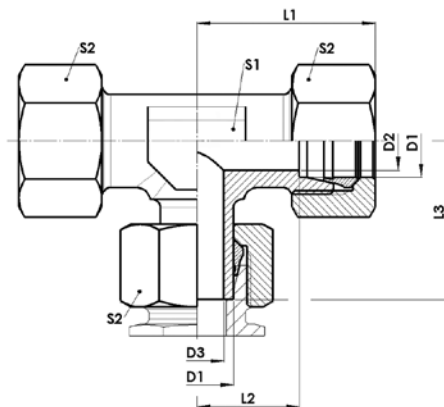
ETV

■ T-Verschraubung mit Schaft

■ L- und S-Reihe

■ Assembled Adjustable Standpipe Elbow

■ L and S Series



ETV

Baureihe Series	D1 mm	D2 mm	D3 mm	L1 mm	L2 mm	L3 mm	S1 mm	S2 mm	Gewicht Weight g	PN bar	Bezeichnung Name	Artikel-Nr. Article No.
L	6	4	3,3	27	12	26	12	14	60	500	ST XETV 06 L	8074L06 00
	8	6	5	29	14	28	12	17	83	500	ST XETV 08 L	8074L08 00
	10	8	6,5	30	15	29	14	19	108	500	ST XETV 10 L	8074L10 00
	12	10	8	32	17	30	17	22	150	400	ST XETV 12 L	8074L12 00
	15	12	10	36	21	33	19	27	239	400	ST XETV 15 L	8074L15 00
	18	15	13	40	24	36	24	32	336	400	ST XETV 18 L	8074L18 00
	22	19	16,5	44	28	39	27	36	453	250	ST XETV 22 L	8074L22 00
	28	24	22	47	31	42	36	41	638	250	ST XETV 28 L	8074L28 00
	35	30	28	56	35	55	41	50	947	250	ST XETV 35 L	8074L35 00
42	36	34	63	40	60	50	60	1607	250	ST XETV 42 L	8074L42 00	
S	6	4	3,3	31	16	27	12	17	98	800	ST XETV 06 S	8074S06 00
	8	5	4	32	17	28	14	19	90	800	ST XETV 08 S	8074S08 00
	10	7	6	34	18	30	17	22	152	800	ST XETV 10 S	8074S10 00
	12	8	7,3	38	22	31	17	24	206	630	ST XETV 12 S	8074S12 00
	14	10	9	40	22	35	19	27	287	630	ST XETV 14 S	8074S14 00
	16	12	10,5	43	25	37	24	30	383	630	ST XETV 16 S	8074S16 00
	20	16	13,5	48	27	45	27	36	572	420	ST XETV 20 S	8074S20 00
	25	20	17,5	54	30	51	36	46	1078	420	ST XETV 25 S	8074S25 00
	30	25	22	62	36	57	41	50	1350	420	ST XETV 30 S	8074S30 00
38	32	28,5	72	41	67	50	60	2084	420	ST XETV 38 S	8074S38 00	

Gerundete Werte / approx. Dimensions

■ Wir empfehlen nach Größe 28L und 25S, Dichtkopfteile

■ For sizes larger than 28L and 25S we recommend using swivel fittings

■ Lieferung ohne Mutter und Ring. Bitte separat bestellen, siehe Kapitel Einzelteile.

■ Delivery without nut and ring. Please order separate, see chapter Components.

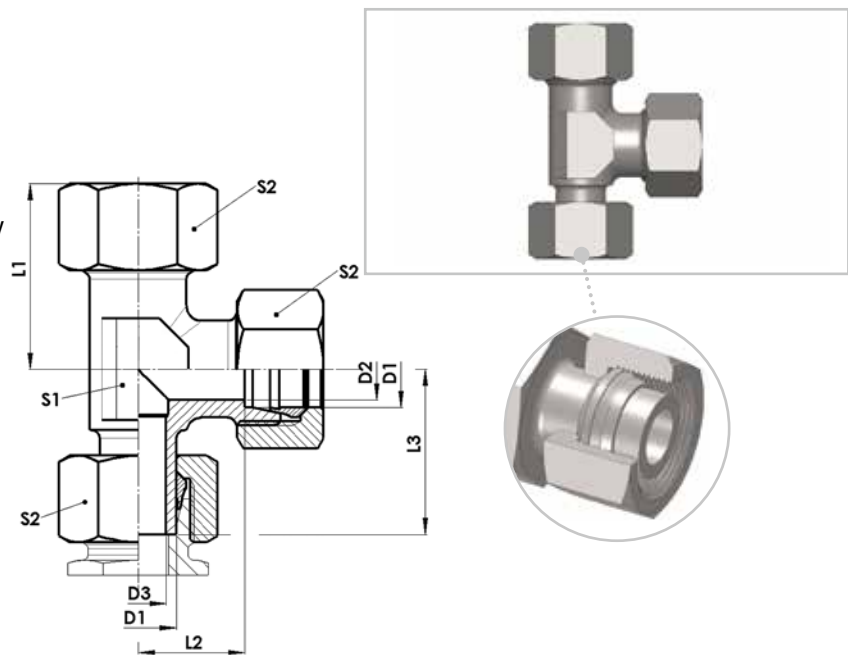
ELV

■ L-Verschraubung mit Schaft

■ L- und S-Reihe

■ Assembled Adjustable Standpipe Elbow

■ L and S Series



ELV												
Baureihe Series	D1 mm	D2 mm	D3 mm	L1 mm	L2 mm	L3 mm	S1 mm	S2 mm	Gewicht Weight g	PN bar	Bezeichnung Name	Artikel-Nr. Article No.
L	6	4	3,3	27	12	26	12	14	63	500	ST XELV 06 L	8048L06 00
	8	6	5	29	14	27	12	17	84	500	ST XELV 08 L	8048L08 00
	10	8	6,5	30	15	29	14	19	106	500	ST XELV 10 L	8048L10 00
	12	10	8	32	17	29	17	22	150	400	ST XELV 12 L	8048L12 00
	15	12	10	36	21	32	19	27	240	400	ST XELV 15 L	8048L15 00
	18	15	13	40	23	35	24	32	364	400	ST XELV 18 L	8048L18 00
	22	19	16,5	44	27	38	27	36	474	250	ST XELV 22 L	8048L22 00
	28	24	22	47	30	41	36	41	612	250	ST XELV 28 L	8048L28 00
	35	30	28	56	34	54	41	50	975	250	ST XELV 35 L	8048L35 00
	42	36	34	63	40	60	50	60	1583	250	ST XELV 42 L	8048L42 00
S	6	4	3,3	31	16	27	12	17	94	800	ST XELV 06 S	8048S06 00
	8	5	4	32	17	27	14	19	130	800	ST XELV 08 S	8048S08 00
	10	7	6	34	17	30	17	22	184	800	ST XELV 10 S	8048S10 00
	12	8	7,3	38	21	31	17	24	212	630	ST XELV 12 S	8048S12 00
	14	10	9	40	22	35	19	27	288	630	ST XELV 14 S	8048S14 00
	16	12	10,5	43	24	36	24	30	402	630	ST XELV 16 S	8048S16 00
	20	16	13,5	48	26	44	27	36	597	420	ST XELV 20 S	8048S20 00
	25	20	17,5	54	30	50	36	46	1077	420	ST XELV 25 S	8048S25 00
30	25	22	62	35	56	41	50	1382	420	ST XELV 30 S	8048S30 00	
38	32	28,5	72	41	66	50	60	2272	420	ST XELV 38 S	8048S38 00	

Gerundete Werte / approx. Dimensions

■ Wir empfehlen nach Größe 28L und 25S, Dichtkopfteile

■ For sizes larger than 28L and 25S we recommend using swivel fittings

■ Lieferung ohne Mutter und Ring. Bitte separat bestellen, siehe Kapitel Einzelteile.

■ Delivery without nut and ring. Please order separate, see chapter Components.

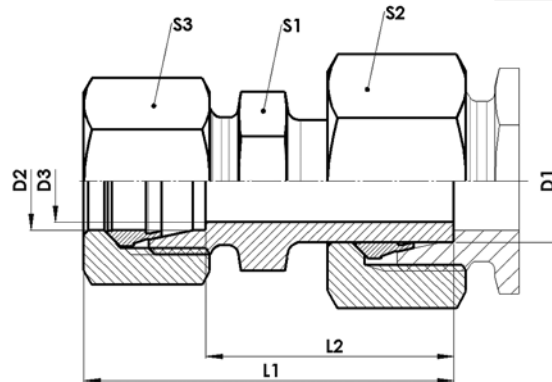
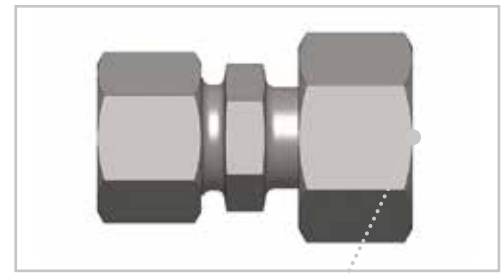
KORV

■ Konus-Reduzierschraubung mit Schaft

■ L-Reihe

■ Assembled Adjustable Standpipe Elbow

■ L Series



KORV												
Baureihe Series	D1 mm	D2 mm	D3 mm	L1 mm	L2 mm	S1 mm	S2 mm	S3 mm	Gewicht Weight g	PN bar	Bezeichnung Name	Artikel-Nr. Article No.
L	8	6	4	43	27	12	17	14	43	500	ST XKORV 08 06 L	8040L08 06
	10	6	4	43	28	12	19	14	50	500	ST XKORV 10 06 L	8040L10 06
	10	8	6	43	28	14	19	17	57	500	ST XKORV 10 08 L	8040L10 08
	12	6	4	42	28	14	22	14	60	400	ST XKORV 12 06 L	8040L12 06
	12	8	6	43	29	14	22	17	70	400	ST XKORV 12 08 L	8040L12 08
	12	10	8	44	30	17	22	19	76	400	ST XKORV 12 10 L	8040L12 10
	15	6	4	43	28	17	27	14	90	400	ST XKORV 15 06 L	8040L15 06
	15	8	6	44	29	17	27	17	95	400	ST XKORV 15 08 L	8040L15 08
	15	10	8	45	30	17	27	19	106	400	ST XKORV 15 10 L	8040L15 10
	15	12	10	46	31	19	27	22	112	400	ST XKORV 15 12 L	8040L15 12
	18	6	4	45	30	19	32	14	123	400	ST XKORV 18 06 L	8040L18 06
	18	8	6	46	31	19	32	17	130	400	ST XKORV 18 08 L	8040L18 08
	18	10	8	47	32	19	32	19	134	400	ST XKORV 18 10 L	8040L18 10
	18	12	10	48	33	19	32	22	150	400	ST XKORV 18 12 L	8040L18 12
	18	15	12	49	34	24	32	27	177	400	ST XKORV 18 15 L	8040L18 15
	22	6	4	47	32	24	36	14	165	250	ST XKORV 22 06 L	8040L22 06
	22	8	6	48	33	24	36	17	172	250	ST XKORV 22 08 L	8040L22 08
	22	10	8	49	34	24	36	19	177	250	ST XKORV 22 10 L	8040L22 10
	22	12	10	50	35	24	36	22	185	250	ST XKORV 22 12 L	8040L22 12
	22	15	12	51	36	24	36	27	206	250	ST XKORV 22 15 L	8040L22 15
22	18	15	53	36	27	36	32	240	250	ST XKORV 22 18 L	8040L22 18	

Gerundete Werte / approx. Dimensions

■ Wir empfehlen nach Größe 28L und 25S, Dichtkopfteile

■ For sizes larger than 28L and 25S we recommend using swivel fittings

■ Lieferung ohne Mutter und Ring. Bitte separat bestellen, siehe Kapitel Einzelteile.

■ Delivery without nut and ring. Please order separate, see chapter Components.

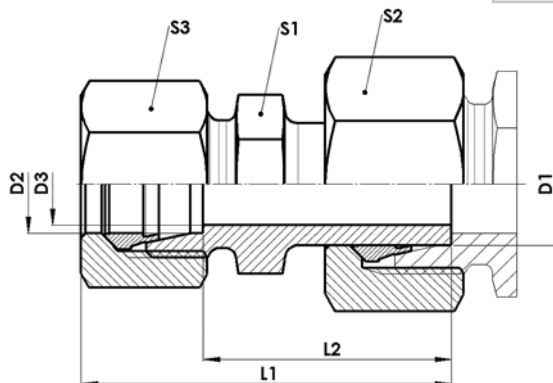
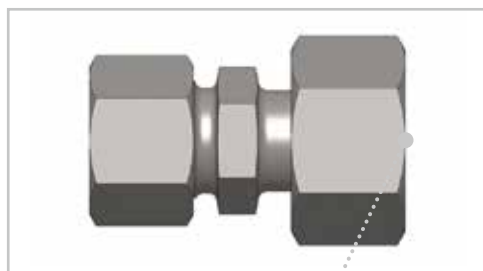
KORV

■ Konus-Reduzierschraubung mit Schaft

■ L-Reihe

■ Assembled Adjustable Standpipe Elbow

■ L Series



KORV												
Baureihe Series	D1 mm	D2 mm	D3 mm	L1 mm	L2 mm	S1 mm	S2 mm	S3 mm	Gewicht Weight g	PN bar	Bezeichnung Name	Artikel-Nr. Article No.
L	28	6	4	49	34	30	41	14	231	250	ST XKORV 28 06 L	8040L28 06
	28	8	6	49	34	30	41	17	234	250	ST XKORV 28 08 L	8040L28 08
	28	10	8	50	35	30	41	19	232	250	ST XKORV 28 10 L	8040L28 10
	28	12	10	50	35	30	41	22	235	250	ST XKORV 28 12 L	8040L28 12
	28	15	12	51	36	30	41	27	248	250	ST XKORV 28 15 L	8040L28 15
	28	18	15	52	35	30	41	32	285	250	ST XKORV 28 18 L	8040L28 18
	28	22	19	54	37	32	41	36	317	250	ST XKORV 28 22 L	8040L28 22
	35	6	4	56	41	36	50	14	317	250	ST XKORV 35 06 L	8040L35 06
	35	8	6	56	41	36	50	17	330	250	ST XKORV 35 08 L	8040L35 08
	35	10	8	57	42	36	50	19	391	250	ST XKORV 35 10 L	8040L35 10
	35	12	10	57	42	36	50	22	399	250	ST XKORV 35 12 L	8040L35 12
	35	15	12	59	43	36	50	27	426	250	ST XKORV 35 15 L	8040L35 15
	35	18	15	59	43	36	50	32	449	250	ST XKORV 35 18 L	8040L35 18
	35	22	19	61	45	36	50	36	469	250	ST XKORV 35 22 L	8040L35 22
	35	28	24	62	45	41	50	41	498	250	ST XKORV 35 28 L	8040L35 28
	42	10	8	60	45	46	60	19	572	250	ST XKORV 42 10 L	8040L42 10
	42	12	10	60	45	46	60	22	579	250	ST XKORV 42 12 L	8040L42 12
	42	15	12	62	46	46	60	27	733	250	ST XKORV 42 15 L	8040L42 15
	42	18	15	62	46	46	60	32	622	250	ST XKORV 42 18 L	8040L42 18
	42	22	19	64	48	46	60	36	657	250	ST XKORV 42 22 L	8040L42 22
42	28	24	65	48	46	60	41	657	250	ST XKORV 42 28 L	8040L42 28	
42	35	30	69	47	46	60	50	745	250	ST XKORV 42 35 L	8040L42 35	

Gerundete Werte / approx. Dimensions

■ Wir empfehlen nach Größe 28L und 25S, Dichtkopfteile

■ For sizes larger than 28L and 25S we recommend using swivel fittings

■ Lieferung ohne Mutter und Ring. Bitte separat bestellen, siehe Kapitel Einzelteile.

■ Delivery without nut and ring. Please order separate, see chapter Components.

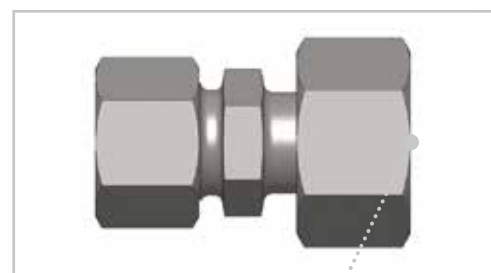
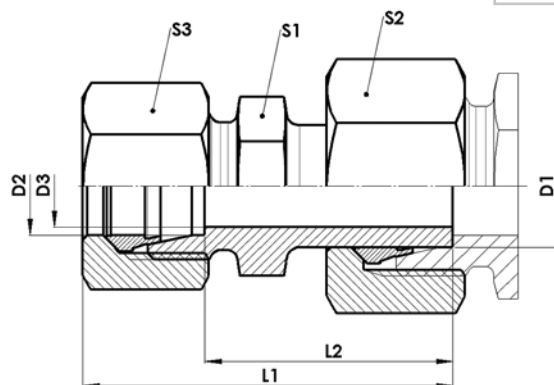
KORV

■ Konus-Reduzierschraubung mit Schaft

■ S-Reihe

■ Assembled Adjustable Standpipe Elbow

■ S Series



KORV												
Baureihe Series	D1 mm	D2 mm	D3 mm	L1 mm	L2 mm	S1 mm	S2 mm	S3 mm	Gewicht Weight g	PN bar	Bezeichnung Name	Artikel-Nr. Article No.
S	8	6	4	44	29	14	19	17	34	800	ST XKORV 08 06 S	8040S08 06
	10	6	4	46	31	14	22	17	34	800	ST XKORV 10 06 S	8040S10 06
	10	8	5	46	31	17	22	19	37	800	ST XKORV 10 08 S	8040S10 08
	12	6	4	46	31	14	24	17	34	630	ST XKORV 12 06 S	8040S12 06
	12	8	5	46	31	17	24	19	39	630	ST XKORV 12 08 S	8040S12 08
	12	10	7	48	32	19	24	22	47	630	ST XKORV 12 10 S	8040S12 10
	14	6	4	48	33	17	27	17	50	630	ST XKORV 14 06 S	8040S14 06
	14	8	5	48	33	17	27	19	61	630	ST XKORV 14 08 S	8040S14 08
	14	10	7	50	34	19	27	22	69	630	ST XKORV 14 10 S	8040S14 10
	14	12	8	50	34	22	27	24	78	630	ST XKORV 14 12 S	8040S14 12
	16	6	4	49	34	17	30	17	62	630	ST XKORV 16 06 S	8040S16 06
	16	8	5	49	34	17	30	19	68	630	ST XKORV 16 08 S	8040S16 08
	16	10	7	51	34	19	30	22	80	630	ST XKORV 16 10 S	8040S16 10
	16	12	8	51	34	22	30	24	105	630	ST XKORV 16 12 S	8040S16 12
	16	14	10	54	36	24	30	27	125	630	ST XKORV 16 14 S	8040S16 14
	20	6	4	54	39	22	36	17	88	420	ST XKORV 20 06 S	8040S20 06
	20	8	5	54	39	22	36	19	93	420	ST XKORV 20 08 S	8040S20 08
	20	10	7	55	38	22	36	22	134	420	ST XKORV 20 10 S	8040S20 10
	20	12	8	55	38	22	36	24	138	420	ST XKORV 20 12 S	8040S20 12
	20	14	10	58	40	24	36	27	157	420	ST XKORV 20 14 S	8040S20 14
20	16	12	59	40	27	36	30	172	420	ST XKORV 20 16 S	8040S20 16	

Gerundete Werte / approx. Dimensions

■ Wir empfehlen nach Größe 28L und 25S, Dichtkopfteile

■ For sizes larger than 28L and 25S we recommend using swivel fittings

■ Lieferung ohne Mutter und Ring. Bitte separat bestellen, siehe Kapitel Einzelteile.

■ Delivery without nut and ring. Please order separate, see chapter Components.

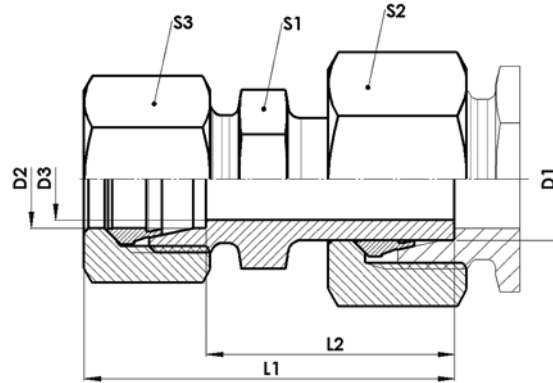
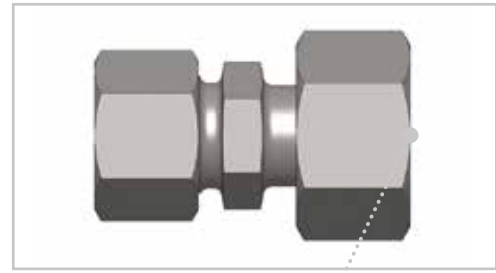
KORV

■ Konus-Reduzierschraubung mit Schaft

■ S-Reihe

■ Assembled Adjustable Standpipe Elbow

■ S Series



KORV												
Baureihe Series	D1 mm	D2 mm	D3 mm	L1 mm	L2 mm	S1 mm	S2 mm	S3 mm	Gewicht Weight g	PN bar	Bezeichnung Name	Artikel-Nr. Article No.
S	25	6	4	58	43	27	46	17	124	420	ST XKORV 25 06 S	8040S25 06
	25	8	5	58	43	27	46	19	159	420	ST XKORV 25 08 S	8040S25 08
	25	10	7	59	43	27	46	22	170	420	ST XKORV 25 10 S	8040S25 10
	25	12	8	59	43	27	46	24	175	420	ST XKORV 25 12 S	8040S25 12
	25	14	10	62	44	27	46	27	194	420	ST XKORV 25 14 S	8040S25 14
	25	16	12	62	44	27	46	30	214	420	ST XKORV 25 16 S	8040S25 16
	25	20	16	66	44	32	46	36	256	420	ST XKORV 25 20 S	8040S25 20
	30	6	4	61	46	32	50	17	195	420	ST XKORV 30 06 S	8040S30 06
	30	8	5	61	46	32	50	19	202	420	ST XKORV 30 08 S	8040S30 08
	30	10	7	62	45	32	50	22	214	420	ST XKORV 30 10 S	8040S30 10
	30	12	8	62	45	32	50	24	217	420	ST XKORV 30 12 S	8040S30 12
	30	14	10	65	47	32	50	27	241	420	ST XKORV 30 14 S	8040S30 14
	30	16	12	65	46	32	50	30	255	420	ST XKORV 30 16 S	8040S30 16
	30	20	16	68	46	32	50	36	301	420	ST XKORV 30 20 S	8040S30 20
	30	25	20	72	48	41	50	46	517	420	ST XKORV 30 25 S	8040S30 25
	38	6	4	68	53	41	60	17	324	420	ST XKORV 38 06 S	8040S38 06
	38	8	5	68	53	41	60	19	328	420	ST XKORV 38 08 S	8040S38 08
	38	10	7	69	52	41	60	22	338	420	ST XKORV 38 10 S	8040S38 10
	38	12	8	69	52	41	60	24	345	420	ST XKORV 38 12 S	8040S38 12
	38	14	10	72	54	41	60	27	372	420	ST XKORV 38 14 S	8040S38 14
38	16	12	72	53	41	60	30	381	420	ST XKORV 38 16 S	8040S38 16	
38	20	16	75	53	41	60	36	418	420	ST XKORV 38 20 S	8040S38 20	
38	25	20	78	54	41	60	46	670	420	ST XKORV 38 25 S	8040S38 25	
38	30	25	82	55	46	60	50	676	420	ST XKORV 38 30 S	8040S38 30	

Gerundete Werte / approx. Dimensions

■ Wir empfehlen nach Größe 28L und 25S, Dichtkopfteile

■ For sizes larger than 28L and 25S we recommend using swivel fittings

■ **Lieferung ohne mutter und ring.** Bitte separat bestellen, siehe kapitel Einzelteile.

■ **Delivery without nut and ring.** Please order separate, see chapter Components.

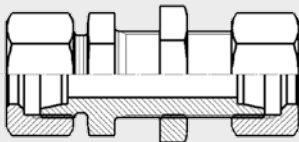
Schottverschraubungen **Bulkhead Couplings**



Übersicht **Visual Index**

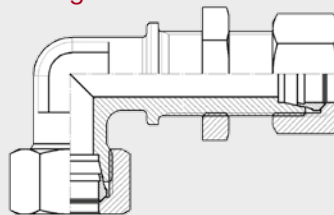
GSV

Seite **Page** 127



WSV

Seite **Page** 128



ESV

Seite **Page** 129



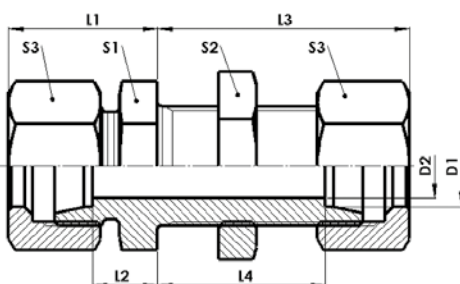
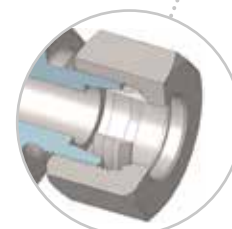
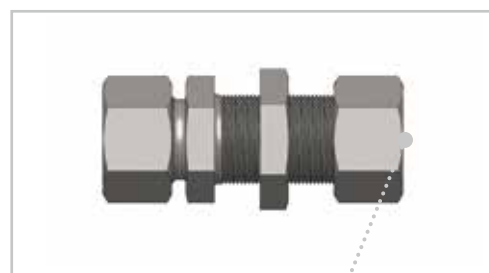
GSV

■ Gerade Schottverschraubung

■ L- und S-Reihe

■ Bulkhead Union

■ L and S Series



GSV

Baureihe Series	D1 mm	D2 mm	L1 mm	L2 mm	L3 mm	L4 mm	S1 mm	S2 mm	S3 mm	Gewicht Weight g	PN bar	Bezeichnung Name	Artikel-Nr. Article No.
L	6	4	22	7	42	27	17	17	14	62	500	ST XGSV 06 L	8V16L06 00
	8	6	23	8	42	27	19	19	17	84	500	ST XGSV 08 L	8V16L08 00
	10	8	25	10	43	28	22	22	19	109	500	ST XGSV 10 L	8V16L10 00
	12	10	25	10	44	29	24	24	22	135	400	ST XGSV 12 L	8V16L12 00
	15	12	27	12	45	31	27	30	27	221	400	ST XGSV 15 L	8V16L15 00
	18	15	30	13,5	49	32,5	32	36	32	333	400	ST XGSV 18 L	8V16L18 00
	22	19	33	16,5	51	34,5	36	41	36	432	250	ST XGSV 22 L	8V16L22 00
	28	24	35	18,5	52	35,5	41	46	41	531	250	ST XGSV 28 L	8V16L28 00
	35	30	40	18,5	58	36,5	50	55	50	860	250	ST XGSV 35 L	8V16L35 00
	42	36	42	19	59	36	60	65	60	1236	250	ST XGSV 42 L	8V16L42 00
S	6	4	27	12	44	29	19	19	17	102	800	ST XGSV 06 S	8V16S06 00
	8	5	28	13	44	29	22	22	19	133	800	ST XGSV 08 S	8V16S08 00
	10	7	31	14,5	46	29,5	24	24	22	180	800	ST XGSV 10 S	8V16S10 00
	12	8	31	14,5	47	30,5	27	27	24	216	630	ST XGSV 12 S	8V16S12 00
	14	10	35	17	50	32	30	30	27	293	630	ST XGSV 14 S	8V16S14 00
	16	12	35	16,5	50	31,5	32	32	30	344	630	ST XGSV 16 S	8V16S16 00
	20	16	39	17,5	55	33,5	41	41	36	688	420	ST XGSV 20 S	8V16S20 00
	25	20	44	20	59	35	46	46	46	922	420	ST XGSV 25 S	8V16S25 00
	30	25	48	21,5	64	37,5	50	50	50	1107	420	ST XGSV 30 S	8V16S30 00
	38	32	53	22	68	37	65	65	60	1806	420	ST XGSV 38 S	8V16S38 00

Gerundete Werte / approx. Dimensions

■ Lieferung ohne Mutter und Ring. Bitte separat bestellen, siehe Kapitel Einzelteile.

■ Delivery without nut and ring. Please order separate, see chapter Components.

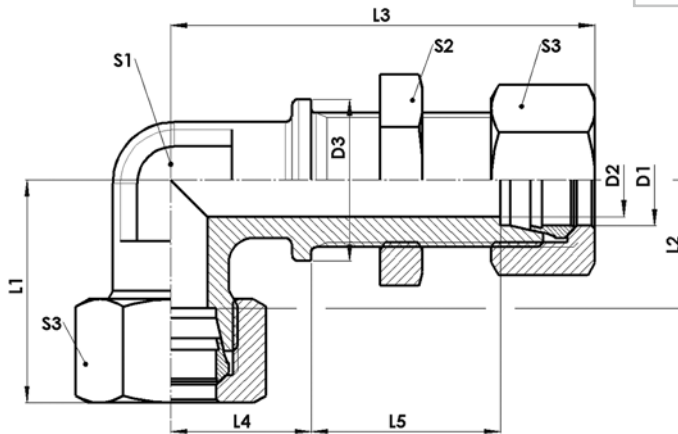
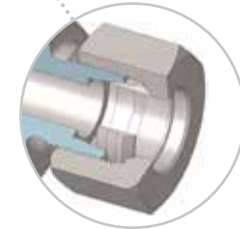
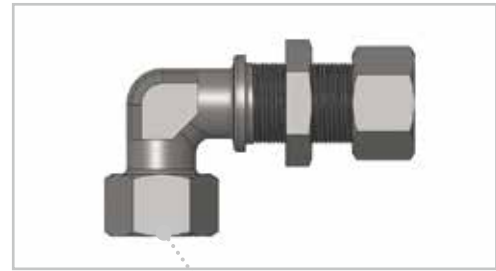
WSV

■ Winkel-Schottverschraubung

■ L- und S-Reihe

■ Bulkhead Elbow Coupling

■ L and S Series



WSV

Baureihe
Series

	D1 mm	D2 mm	D3 mm	L1 mm	L2 mm	L3 mm	L4 mm	L5 mm	S1 mm	S2 mm	S3 mm	Gewicht Weight g	PN bar	Bezeichnung Name	Artikel-Nr. Article No.
L	6	4	17	27	12	42	14	27	12	17	14	74	500	ST XWSV 06 L	8V12L06 00
	8	6	19	29	14	42	17	27	12	19	17	95	500	ST XWSV 08 L	8V12L08 00
	10	8	22	30	15	43	18	28	14	22	19	120	500	ST XWSV 10 L	8V12L10 00
	12	10	24	32	17	44	20	29	17	24	22	142	400	ST XWSV 12 L	8V12L12 00
	15	12	27	36	21	46	23	31	19	30	27	243	400	ST XWSV 15 L	8V12L15 00
	18	15	32	40	23	49	24	32	24	36	32	373	400	ST XWSV 18 L	8V12L18 00
	22	19	36	44	27	51	30	34	27	41	36	506	250	ST XWSV 22 L	8V12L22 00
	28	24	42	47	30	52	34	35	36	46	41	679	250	ST XWSV 28 L	8V12L28 00
	35	30	50	56	34	58	39	36	41	55	50	1043	250	ST XWSV 35 L	8V12L35 00
S	42	36	60	63	40	59	43	36	50	65	60	1569	250	ST XWSV 42 L	8V12L42 00
	6	4	19	31	16	44	17	29	12	19	17	109	800	ST XWSV 06 S	8V12S06 00
	8	5	22	32	17	44	18	29	14	22	19	145	800	ST XWSV 08 S	8V12S08 00
	10	7	24	34	17	46	20	29	17	24	22	196	800	ST XWSV 10 S	8V12S10 00
	12	8	27	38	21	47	21	30	17	27	24	243	630	ST XWSV 12 S	8V12S12 00
	14	10	27	40	22	50	23	32	19	30	27	308	630	ST XWSV 14 S	8V12S14 00
	16	12	30	43	24	50	24	31	24	32	30	392	630	ST XWSV 16 S	8V12S16 00
	20	16	36	48	26	55	30	33	27	41	36	617	420	ST XWSV 20 S	8V12S20 00
	25	20	42	54	30	59	34	35	36	46	46	1049	420	ST XWSV 25 S	8V12S25 00
30	25	50	62	35	64	39	37	41	50	50	1366	420	ST XWSV 30 S	8V12S30 00	
38	32	60	72	41	68	43	37	50	65	60	2060	420	ST XWSV 38 S	8V12S38 00	

Gerundete Werte / approx. Dimensions

■ Lieferung ohne Mutter und Ring. Bitte separat bestellen, siehe Kapitel Einzelteile.

■ Delivery without nut and ring. Please order separate, see chapter Components.

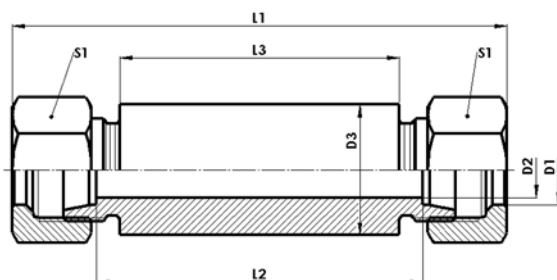
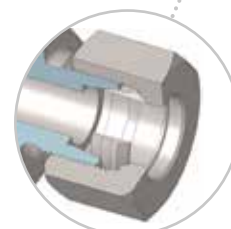
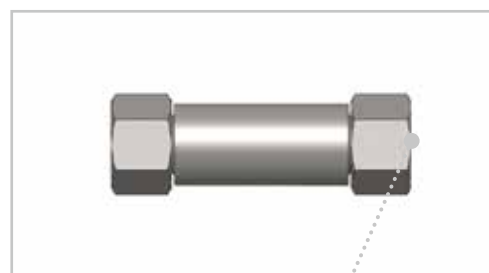
ESV

■ Einschweiß-Schottverschraubung

■ L- und S-Reihe

■ Straight Weld Bulkhead Connector

■ L and S Series



ESV

Baureihe Series	D1 mm	D2 mm	D3 mm	L1 mm	L2 mm	L3 mm	S1 mm	Gewicht Weight g	PN bar	Bezeichnung Name	Artikel-Nr. Article No.
L	6	4	18	85	56	50	14	132	500	ST XESV 06 L	8033L06 18
	8	6	20	85	56	50	17	153	500	ST XESV 08 L	8033L08 20
	10	8	22	87	58	50	19	182	500	ST XESV 10 L	8033L10 22
	12	10	25	87	58	50	22	231	400	ST XESV 12 L	8033L12 25
	15	12	28	100	70	60	27	350	400	ST XESV 15 L	8033L15 28
	18	15	32	101	69	60	32	460	400	ST XESV 18 L	8033L18 32
	22	19	36	105	73	60	36	566	250	ST XESV 22 L	8033L22 36
	28	24	40	106	73	60	41	606	250	ST XESV 28 L	8033L28 40
	35	30	50	114	71	60	50	1022	250	ST XESV 35 L	8033L35 50
S	42	36	60	115	70	60	60	1473	250	ST XESV 42 L	8033L42 60
	6	4	20	89	60	50	17	171	800	ST XESV 06 S	8033S06 20
	8	5	22	89	60	50	19	206	800	ST XESV 08 S	8033S08 22
	10	7	25	91	59	50	22	265	800	ST XESV 10 S	8033S10 25
	12	8	28	91	59	50	24	322	630	ST XESV 12 S	8033S12 28
	14	10	30	107	72	60	27	445	630	ST XESV 14 S	8033S14 30
	16	12	35	107	71	60	30	580	630	ST XESV 16 S	8033S16 35
	20	16	38	114	71	60	36	729	420	ST XESV 20 S	8033S20 38
	25	20	45	120	72	60	46	1154	420	ST XESV 25 S	8033S25 45
30	25	50	126	73	60	50	1354	420	ST XESV 30 S	8033S30 50	
38	32	60	133	72	60	60	1930	420	ST XESV 38 S	8033S38 60	

Gerundete Werte / approx. Dimensions

■ Lieferung ohne Mutter und Ring. Bitte separat bestellen, siehe Kapitel Einzelteile.

■ Delivery without nut and ring. Please order separate, see chapter Components.

Reduzierstutzen

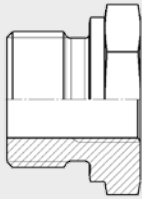
Straight Reducers



Übersicht **Visual Index**

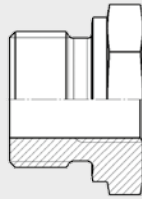
RIAS

Seite **Page** 132



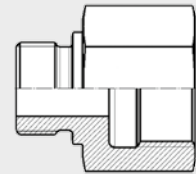
RIAS - WD

Seite **Page** 133



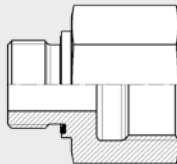
RIBS

Seite **Page** 134



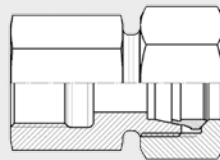
RIBS - WD

Seite **Page** 135



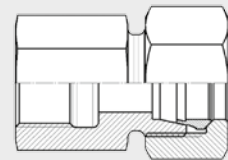
GAIV - R

Seite **Page** 136



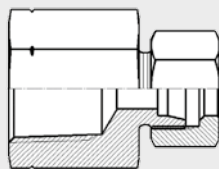
GAIV - M

Seite **Page** 137



GAIV - NPT

Seite **Page** 138

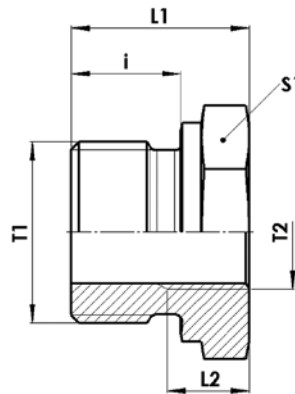


RIAS

- Gerader Reduzierstutzen
- Auflengewinde: Whitworth-Rohrgewinde zyl.
- Innengewinde: Whitworth-Rohrgewinde zyl.
- Abdichtung durch metallische Dichtkante Form B



- Straight Reducer
- Male Thread: BSPP
- Female Thread: BSPP
- Metallic sealing edge Form B



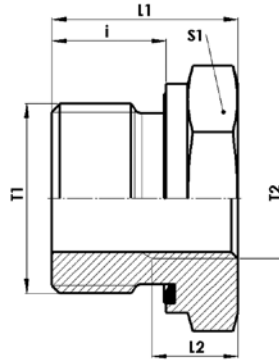
RIAS										
T1	T2	L1 mm	L2 mm	i mm	S1 mm	Gewicht Weight g	PN bar	Bezeichnung Name	Artikel-Nr. Article No.	
G 3/8"	G 1/8"	22	8	12	22	38	400	ST RIAS 3/8 x 1/8	8065 17 13	
G 1/2"	G 1/8"	24	8	14	27	65	400	ST RIAS 1/2 x 1/8	8065 21 10	
G 1/2"	G 1/4"	24	12	14	27	56	400	ST RIAS 1/2 x 1/4	8065 21 13	
G 3/4"	G 1/4"	26	12	16	32	103	315	ST RIAS 3/4 x 1/4	8065 27 13	
G 3/4"	G 3/8"	26	12	16	32	86	315	ST RIAS 3/4 x 3/8	8065 27 17	
G 1"	G 1/4"	29	12	18	41	197	315	ST RIAS 1 x 1/4	8065 34 13	
G 1"	G 3/8"	29	12	18	41	179	315	ST RIAS 1 x 3/8	8065 37 17	
G 1"	G 1/2"	29	14	18	41	153	315	ST RIAS 1 x 1/2	8065 34 21	
G 1"	G 3/4"	38	16	18	41	290	315	ST RIAS 1 x 3/4	8065 37 27	
G 1.1/4"	G 1/2"	32	14	20	50	313	315	ST RIAS 1.1/4 x 1/2	8065 42 21	
G 1.1/4"	G 3/4"	32	16	20	50	393	315	ST RIAS 1.1/4 x 3/4	8065 42 27	
G 1.1/2"	G 1/2"	36	14	22	55	470	250	ST RIAS 1.1/2 x 1/2	8065 49 21	
G 1.1/2"	G 3/4"	36	16	22	55	415	250	ST RIAS 1.1/2 x 3/4	8065 49 27	
G 1.1/2"	G 1"	36	18	22	55	338	250	ST RIAS 1.1/2 x 1	8065 49 34	
G 2"	G 1.1/4"	63	26	24	70	1250	160	ST RIAS 2 x 1.1/4	8065 48 42	

RIAS - WD

- Gerader Reduzierstutzen
- Auflengewinde: Whitworth-Rohrgewinde zyl.
- Innengewinde: Whitworth-Rohrgewinde zyl.
- Abdichtung durch NBR Profildichtung DIN 3869



- Straight Reducer
- Male Thread: BSPP
- Female Thread: BSPP
- sealing by NBR profile ring DIN 3869



RIAS - WD

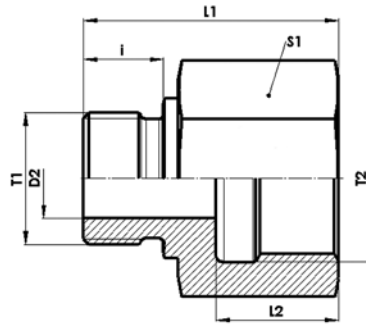
T1	T2	L1 mm	L2 mm	i mm	S1 mm	Gewicht Weight g	PN bar	Bezeichnung Name	Artikel-Nr. Article No.
G 1/4"	G 1/8"	29	12	12	19	41	400	ST RIAS 1/4 x 1/8 WD	8075 13 10
G 3/8"	G 1/8"	23	8	12	22	38	400	ST RIAS 3/8 x 1/8 WD	8075 17 10
G 3/8"	G 1/4"	27	12	12	22	68	400	ST RIAS 3/8 x 1/4 WD	8075 17 13
G 1/2"	G 1/8"	24	8	14	27	65	400	ST RIAS 1/2 x 1/8 WD	8075 21 10
G 1/2"	G 3/8"	37	17	14	27	95	400	ST RIAS 1/2 x 3/8WD	8075 21 10
G 1/2"	G 1/4"	24	12	14	27	56	400	ST RIAS 1/2 x 1/4 WD	8075 21 13
G 3/4"	G 1/4"	26	12	16	32	103	315	ST RIAS 3/4 x 1/4 WD	8075 27 13
G 3/4"	G 3/8"	26	12	16	32	86	315	ST RIAS 3/4 x 3/8 WD	8075 27 17
G 3/4"	G 1/2"	43	20	16	32	156	315	ST RIAS 3/4 x 1/2 WD	8075 27 21
G 1"	G 1/4"	29	12	18	41	197	315	ST RIAS 1 x 1/4 WD	8075 34 13
G 1"	G 3/8"	29	12	18	41	179	315	ST RIAS 1 x 3/8 WD	8075 34 17
G 1"	G 1/2"	29	14	18	41	153	315	ST RIAS 1 x 1/2 WD	8075 34 21
G 1"	G 3/4"	38	16	18	41	290	315	ST RIAS 1 x 3/4 WD	8075 34 27
G 1.1/4"	G 1/2"	32	14	20	50	313	315	ST RIAS 1.1/4 x 1/2 WD	8075 42 21
G 1.1/4"	G 3/4"	32	16	20	50	393	315	ST RIAS 1.1/4 x 3/4 WD	8075 42 27
G 1.1/4"	G 1"	52	25	20	50	469	315	ST RIAS 1.1/4 x 1 WD	8075 42 34
G 1.1/2"	G 1/2"	36	14	22	55	470	250	ST RIAS 1.1/2 x 1/2 WD	8075 49 21
G 1.1/2"	G 3/4"	36	16	22	55	415	250	ST RIAS 1.1/2 x 3/4 WD	8075 49 27
G 1.1/2"	G 1"	36	18	22	55	338	250	ST RIAS 1.1/2 x 1 WD	8075 49 34
G 1.1/2"	G 1.1/4"	58	27	22	55	542	250	ST RIAS 1.1/2 x 1.1/4 WD	8075 49 42
G 2"	G 1.1/4"	63	27	24	70	1250	160	ST RIAS 2 x 1.1/4 WD	8075 48 42
G 2"	G 1.1/2"	65	29	24	75	1309	160	ST RIAS 2 x 1.1/2 WD	8075 48 49

RIBS

- Gerader Erweiterungsstutzen
- Auflengewinde: Whitworth-Rohrgewinde zyl.
- Innengewinde: Whitworth-Rohrgewinde zyl.
- Abdichtung durch metallische Dichtkante Form B



- Straight Expander
- Male Thread: BSPP
- Female Thread: BSPP
- Metallic sealing edge Form B



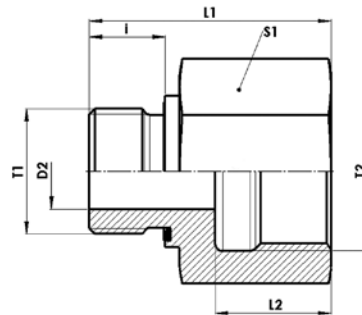
RIBS										
T1	T2	D2	L1	L2	i	S1	Gewicht Weight	PN	Bezeichnung Name	Artikel-Nr. Article No.
		mm	mm	mm	mm	mm	g	bar		
G 1/8"	G 1/4"	4	31	17	8	19	39	630	ST RIBS 1/8 x 1/4	8069 10 13
G 1/8"	G 3/8"	4	32	17	8	24	65	630	ST RIBS 1/8 x 3/8	8069 10 17
G 1/4"	G 1/8"	5	29	12	12	19	41	400	ST RIBS 1/4 x 1/8	8068 13 10
G 1/4"	G 1/4"	5	36	17	12	19	70	630	ST RIBS 1/4 x 1/4	8068 13 13
G 1/4"	G 3/8"	5	36	17	12	24	68	630	ST RIBS 1/4 x 3/8	8069 13 17
G 1/4"	G 1/2"	5	40	20	12	30	116	630	ST RIBS 1/4 x 1/2	8069 13 21
G 1/4"	G 3/4"	5	43	22	12	36	170	400	ST RIBS 1/4 x 3/4	8069 13 27
G 3/8"	G 1/4"	8	26	12	12	22	68	400	ST RIBS 3/8 x 1/4	8068 17 13
G 3/8"	G 1/2"	8	41	20	12	30	125	630	ST RIBS 3/8 x 1/2	8069 17 21
G 3/8"	G 3/4"	8	44	22	12	36	185	400	ST RIBS 3/8 x 3/4	8069 17 27
G 3/4"	G 1/2"	16	43	20	16	32	156	315	ST RIBS 3/4 x 1/2	8068 27 21
G 3/4"	G 1"	16	51	25	16	41	240	400	ST RIBS 3/4 x 1	8069 27 34
G 3/4"	G 1.1/4"	16	55	27	16	55	482	250	ST RIBS 3/4 x 1.1/4	8069 27 42
G 3/4"	G 1.1/2"	16	57	29	16	60	560	250	ST RIBS 3/4 x 1.1/2	8069 27 49
G 1/2"	G 3/8"	12	37	17	14	27	95	400	ST RIBS 1/2 x 3/8	8068 21 17
G 1/2"	G 3/4"	12	46	22	14	36	186	400	ST RIBS 1/2 x 3/4	8069 21 27
G 1/2"	G 1"	12	49	25	14	41	220	400	ST RIBS 1/2 x 1	8069 21 34
G 1/2"	G 1.1/4"	12	53	27	14	55	350	400	ST RIBS 1/2 x 1.1/4	8069 21 42
G 1"	G 1.1/4"	20	57	27	18	55	503	250	ST RIBS 1 x 1.1/4	8069 34 42
G 1"	G 1.1/2"	20	59	29	18	60	585	250	ST RIBS 1 x 1.1/2	8069 34 49
G 1.1/4"	G 1"	25	52	24	20	50	469	315	ST RIBS 1.1/4 x 1	8068 42 34
G 1.1/4"	G 1.1/2"	25	60	29	20	60	616	250	ST RIBS 1.1/4 x 1.1/2	8069 42 49
G 1.1/2"	G 1.1/4"	32	58	26	22	55	542	250	ST RIBS 1.1/2 x 1.1/4	8068 49 42
G 2"	G 1.1/2"	40	65	28	24	75	1309	160	ST RIBS 2 x 1.1/2	8068 48 49

RIBS - WD

- Gerader Erweiterungsstutzen
- Auflengewinde: Whitworth-Rohrgewinde zyl.
- Innengewinde: Whitworth-Rohrgewinde zyl.
- Abdichtung durch NBR Profildichtung DIN 3869



- Straight Expander
- Male Thread: BSPP
- Female Thread: BSPP
- sealing by NBR profile ring DIN 3869



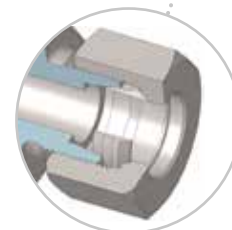
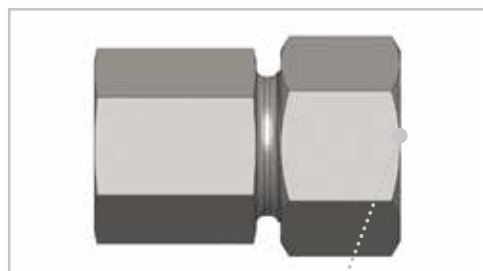
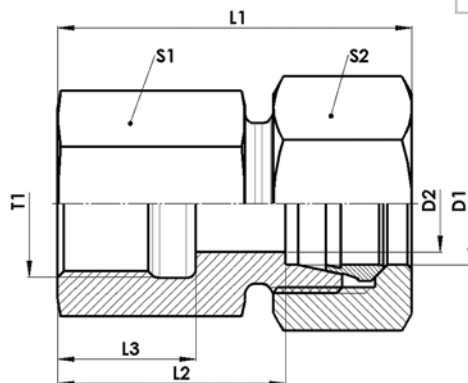
RIBS - WD

T1	T2	D2 mm	L1 mm	L2 mm	i mm	S1 mm	Gewicht Weight g	PN bar	Bezeichnung Name	Artikel-Nr. Article No.
G 1/8"	G 1/4"	4	31	17	8	19	39	630	ST RIBS 1/8 x 1/4 WD	8079 10 13
G 1/8"	G 3/8"	4	32	17	8	24	65	630	ST RIBS 1/8 x 3/8 WD	8079 10 17
G 1/4"	G 1/4"	5	36	17	12	19	70	630	ST RIBS 1/4 x 1/4 WD	8079 13 13
G 1/4"	G 3/8"	5	36	17	12	24	68	630	ST RIBS 1/4 x 3/8 WD	8079 13 17
G 1/4"	G 1/2"	5	40	20	12	30	116	630	ST RIBS 1/4 x 1/2 WD	8079 13 21
G 1/4"	G 3/4"	5	43	22	12	36	170	400	ST RIBS 1/4 x 3/4 WD	8079 13 27
G 3/8"	G 3/8"	8	38	17	12	24	110	630	ST RIBS 3/8 x 3/8 WD	8079 17 17
G 3/8"	G 1/2"	8	41	20	12	30	125	630	ST RIBS 3/8 x 1/2 WD	8079 17 21
G 3/8"	G 3/4"	8	44	22	12	36	185	400	ST RIBS 3/8 x 3/4 WD	8079 17 27
G 1/2"	G 3/4"	12	46	22	14	36	186	400	ST RIBS 1/2 x 3/4 WD	8079 21 27
G 1/2"	G 3/8"	12	37	17	14	27	165	400	ST RIBS 1/2 x 3/8 WD	8078 21 17
G 1/2"	G 1"	12	49	25	14	41	220	400	ST RIBS 1/2 x 1 WD	8079 21 34
G 1/2"	G 1.1/4"	12	53	27	14	55	350	400	ST RIBS 1/2 x 1.1/4 WD	8079 21 42
G 3/4"	G 1"	16	51	25	16	41	240	400	ST RIBS 3/4 x 1 WD	8079 27 34
G 3/4"	G 1.1/4"	16	55	27	16	55	482	250	ST RIBS 3/4 x 1.1/4 WD	8079 27 42
G 3/4"	G 1.1/2"	16	57	29	16	60	560	250	ST RIBS 3/4 x 1.1/2 WD	8079 27 49
G 1"	G 1.1/4"	20	57	27	18	55	503	250	ST RIBS 1 x 1.1/4 WD	8079 34 42
G 1"	G 1.1/2"	20	59	29	18	60	585	250	ST RIBS 1 x 1.1/2 WD	8079 34 49
G 1.1/4"	G 1.1/2"	25	60	29	20	60	616	250	ST RIBS 1.1/4 x 1.1/2WD	8079 42 49

GAIV - R

- Gerade Aufschraubverschraubung
- L- und S-Reihe
- Aufschraubgewinde: Whitworth-Rohrgewinde zyl.

- Straight Female Connector
- L and S Series
- Female Thread: BSPP



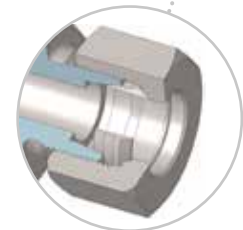
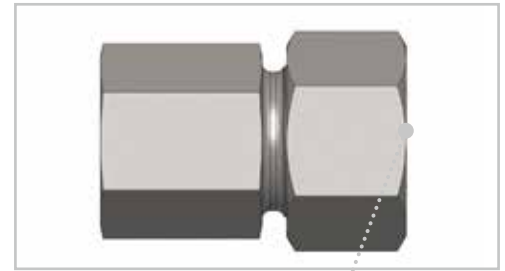
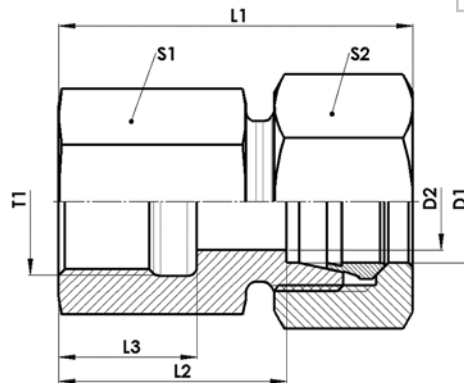
GAIV - R												
Baureihe Series	D1 mm	T1	D2 mm	L1 mm	L2 mm	L3 mm	S1 mm	S2 mm	Gewicht Weight g	PN bar	Bezeichnung Name	Artikel-Nr. Article No.
L	6	G 1/8"	4	34	19	12	14	14	29	500	ST GAIV 06 LR 1/8	8014L06 10
	6	G 1/4"	4	39	24	18	19	14	50	500	ST GAIV 06 LR 1/4	8014L06 13
	8	G 1/4"	6	39	24	17	19	17	56	500	ST GAIV 08 LR 1/4	8014L08 13
	8	G 3/8"	6	39	24	16	24	17	78	500	ST GAIV 08 LR 3/8	8014L08 17
	8	G 1/2"	6	44	29	20	27	17	97	500	ST GAIV 08 LR 1/2	8014L08 21
	10	G 1/4"	8	40	25	17	19	19	61	500	ST GAIV 10 LR 1/4	8014L10 13
	10	G 3/8"	8	40	25	16	24	19	84	500	ST GAIV 10 LR 3/8	8014L10 17
	10	G 1/2"	8	45	30	20	27	19	102	500	ST GAIV 10 LR 1/2	8014L10 21
	12	G 1/4"	8	40	25	17	19	22	53	400	ST GAIV 12 LR 1/4	8014L12 13
	12	G 3/8"	10	41	26	17	24	22	92	400	ST GAIV 12 LR 3/8	8014L12 17
	12	G 1/2"	10	45	30	20	27	22	111	400	ST GAIV 12 LR 1/2	8014L12 21
	15	G 1/2"	12	46	31	20	30	27	133	400	ST GAIV 15 LR 1/2	8014L15 21
	18	G 1/2"	15	47	30	20	27	32	156	400	ST GAIV 18 LR 1/2	8014L18 21
	18	G 3/8"	15	44	27	16	27	32	162	400	ST GAIV 18 LR 3/8	8014L18 17
	22	G 3/4"	19	52	35	22	36	36	262	250	ST GAIV 22 LR 3/4	8014L22 27
	28	G 1"	24	55	38	24	41	41	309	250	ST GAIV 28 LR 1	8014L28 34
35	G 1.1/4"	30	63	41	26	55	50	626	250	ST GAIV 35 LR 1.1/4	8014L35 42	
42	G 1.1/2"	36	65	42	28	60	60	779	250	ST GAIV 42 LR 1.1/2	8014L42 49	
S	6	G 1/4"	4	41	26	18	19	17	61	800	ST GAIV 06 SR 1/4	8014S06 13
	8	G 1/4"	5	41	26	18	19	19	70	800	ST GAIV 08 SR 1/4	8014S08 13
	10	G 3/8"	7	43	26	16	24	22	102	800	ST GAIV 10 SR 3/8	8014S10 17
	12	G 3/8"	8	43	26	17	24	24	108	630	ST GAIV 12 SR 3/8	8014S12 17
	12	G 1/2"	8	47	30	20	27	24	158	630	ST GAIV 12 SR 1/2	8014S12 21
	14	G 1/2"	10	50	32	20	27	27	181	630	ST GAIV 14 SR 1/2	8014S14 21
	16	G 1/2"	12	50	31	20	30	30	197	630	ST GAIV 16 SR 1/2	8014S16 21
	20	G 3/4"	16	56	34	22	36	36	227	420	ST GAIV 20 SR 3/4	8014S20 27
	25	G 1"	20	62	37	24	41	46	461	420	ST GAIV 25 SR 1	8014S25 34
	30	G 1.1/4"	25	69	42	26	55	50	775	420	ST GAIV 30 SR 1.1/4	8014S30 42
38	G 1.1/2"	32	74	43	30	60	60	1010	420	ST GAIV 38 SR 1.1/2	8014S38 49	

Gerundete Werte / approx. Dimensions

GAIV - M

- Gerade Aufschraubverschraubung
- L- und S-Reihe
- Aufschraubgewinde: Metrisch-zyl.

- Straight Female Connector
- L and S Series
- Female Thread: Metric parallel



GAIV - M

Baureihe Series	D1 mm	T1	D2 mm	L1 mm	L2 mm	L3 mm	S1 mm	S2 mm	Gewicht Weight g	PN bar	Bezeichnung Name	Artikel-Nr. Article No.
L	6	M 10 x 1	4	34	19	12	14	14	29	500	ST GAIV 06 LM 10 x 1	8014L06 60
	8	M 12 x 1,5	6	39	24	17	17	17	49	500	ST GAIV 08 LM 12 x 1,5	8014L08 67
	10	M 14 x 1,5	6	40	25	17	19	19	53	500	ST GAIV 10 LM 14 x 1,5	8014L10 71
	12	M 16 x 1,5	10	41	26	17	22	22	80	400	ST GAIV 12 LM 16 x 1,5	8014L12 75
	15	M 18 x 1,5	12	43	28	17	24	27	114	400	ST GAIV 15 LM 18 x 1,5	8014L15 78
	18	M 22 x 1,5	15	46	29	19	30	32	178	400	ST GAIV 18 LM 22 x 1,5	8014L18 82
	22	M 26 x 1,5	19	51	34	21	32	36	212	250	ST GAIV 22 LM 26 x 1,5	8014L22 89
	28	M 33 x 2	24	54	37	24	41	41	309	250	ST GAIV 28 LM 33 x 2	8014L28 91
	35	M 42 x 2	30	62	40	26	55	50	616	250	ST GAIV 35 LM 42 x 2	8014L35 96
	42	M 48 x 2	36	65	42	28	60	60	761	250	ST GAIV 42 LM 48 x 2	8014L42 98
S	6	M 12 x 1,5	4	41	26	17	17	17	53	800	ST GAIV 06 SM 12 x 1,5	8014S06 67
	8	M 14 x 1,5	5	41	26	17	19	19	65	800	ST GAIV 08 SM 14 x 1,5	8014S08 71
	10	M 16 x 1,5	7	43	26	17	22	22	92	800	ST GAIV 10 SM 16 x 1,5	8014S10 75
	12	M 18 x 1,5	8	44	27	17	24	24	107	630	ST GAIV 12 SM 18 x 1,5	8014S12 78
	14	M 20 x 1,5	10	49	31	19	27	27	151	630	ST GAIV 14 SM 20 x 1,5	8014S14 80
	16	M 22 x 1,5	12	49	30	19	30	30	185	630	ST GAIV 16 SM 22 x 1,5	8014S16 82
	20	M 27 x 2	16	56	34	22	36	36	302	420	ST GAIV 20 SM 27 x 2	8014S20 86
	25	M 33 x 2	20	61	37	24	41	46	450	420	ST GAIV 25 SM 33 x 2	8014S25 91
	30	M 42 x 2	25	68	41	26	55	50	728	420	ST GAIV 30 SM 42 x 2	8014S30 96
	38	M 48 x 2	32	74	43	28	60	60	958	420	ST GAIV 38 SM 48 x 2	8014S38 98

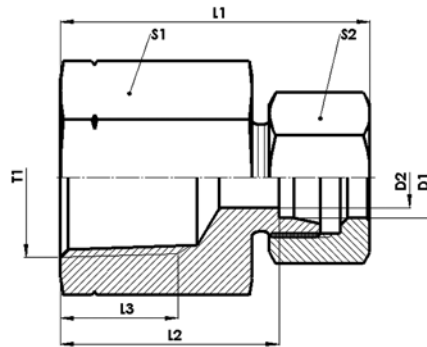
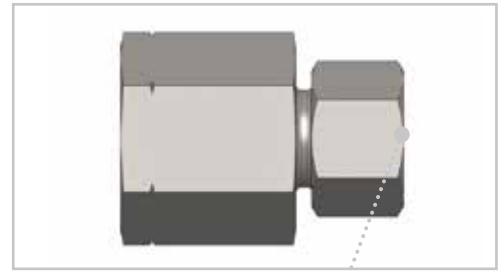
Gerundete Werte / approx. Dimensions

- Lieferung ohne Mutter und Ring. Bitte separat bestellen, siehe Kapitel Einzelteile.
- Delivery without nut and ring. Please order separate, see chapter Components.

GAIV - NPT

- Gerade Aufschraubverschraubung
- L- und S-Reihe
- Aufschraubgewinde: NPT

- Straight Female Connector
- L and S Series
- Female Thread: NPT



GAIV - NPT

Baureihe Series	D1 mm	T1	D2 mm	L1 mm	L2 mm	L3 mm	S1 mm	S2 mm	Gewicht Weight g	PN bar	Bezeichnung Name	Artikel-Nr. Article No.
L	10	1/4 NPT	8	39	24	10	19	19	61	500	ST GAIV 10 L 1/4 NPT	217333
S	12	3/8 NPT	8	44	28	10	24	24	114	630	ST GAIV 12 S 3/8 NPT	218135
	20	1/2 NPT	16	55	34	14	32	36	242	420	ST GAIV 20 S 1/2 NPT	217487
	20	3/4 NPT	16	57	36	14	36	36	327	420	ST GAIV 20 S 3/4 NPT	218136
	16	1/2 NPT	12	50	35	14	27	30	183	630	ST GAIV 16 S 1/2 NPT	220609

Gerundete Werte / approx. Dimensions

- **Lieferung ohne Mutter und Ring.** Bitte separat bestellen, siehe Kapitel Einzelteile.
- **Delivery without nut and ring.** Please order separate, see chapter Components.

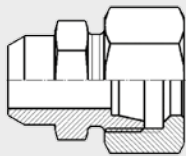
Schweißverschraubungen

Weld Conn

Übersicht **Visual Index**

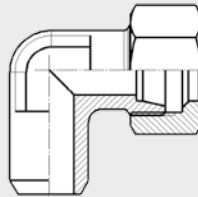
GASV

Seite **Page** 142



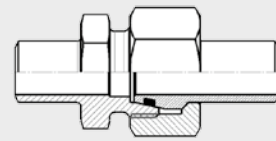
WASV

Seite **Page** 143



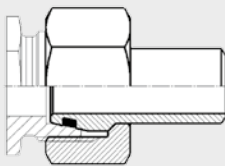
ASKV

Seite **Page** 144



SKA

Seite **Page** 145



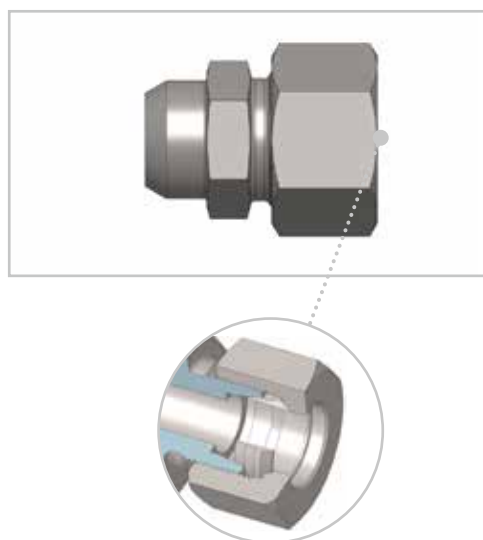
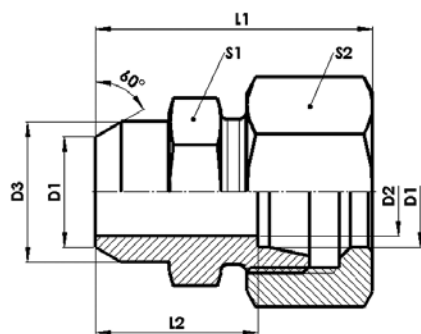
ectors



GASV

- Gerade Anschweißverschraubung
- mit 24°-Schneidringverschraubung
- L- und S-Reihe

- Straight Weld Coupling
- with 24° Cuttingring connector
- L and S Series



GASV											
Baureihe Series	D1 mm	D2 mm	D3 mm	L1 mm	L2 mm	S1 mm	S2 mm	Gewicht Weight g	PN bar	Bezeichnung Name	Artikel-Nr. Article No.
L	6	4	10	29	14	12	14	22	500	ST XGASV 06 L	8031L06 10
	8	6	12	31	16	14	17	32	500	ST XGASV 08 L	8031L08 12
	10	8	14	33	18	17	19	43	500	ST XGASV 10 L	8031L10 14
	12	10	16	33	18	19	22	53	400	ST XGASV 12 L	8031L12 16
	15	12	19	37	22	24	27	90	400	ST XGASV 15 L	8031L15 19
	18	15	22	40	23	27	32	134	400	ST XGASV 18 L	8031L18 22
	22	19	27	45	28	32	36	187	250	ST XGASV 22 L	8031L22 27
	28	24	32	47	30	41	41	263	250	ST XGASV 28 L	8031L28 32
	35	30	40	54	32	46	50	389	250	ST XGASV 35 L	8031L35 40
	42	36	46	58	35	55	60	581	250	ST XGASV 42 L	8031L42 46
S	6	4	11	34	19	14	17	39	800	ST XGASV 06 S	8031S06 11
	8	5	13	36	21	17	19	54	800	ST XGASV 08 S	8031S08 13
	10	7	15	39	22	19	22	73	800	ST XGASV 10 S	8031S10 15
	12	8	17	41	24	22	24	130	630	ST XGASV 12 S	8031S12 17
	14	10	19	45	27	24	27	111	630	ST XGASV 14 S	8031S14 19
	16	12	21	45	26	27	30	153	630	ST XGASV 16 S	8031S16 21
	20	16	26	51	29	32	36	244	420	ST XGASV 20 S	8031S20 26
	25	20	31	56	32	41	46	434	420	ST XGASV 25 S	8031S25 31
30	25	36	62	35	46	50	535	420	ST XGASV 30 S	8031S30 36	
38	32	44	69	38	55	60	809	420	ST XGASV 38 S	8031S38 44	

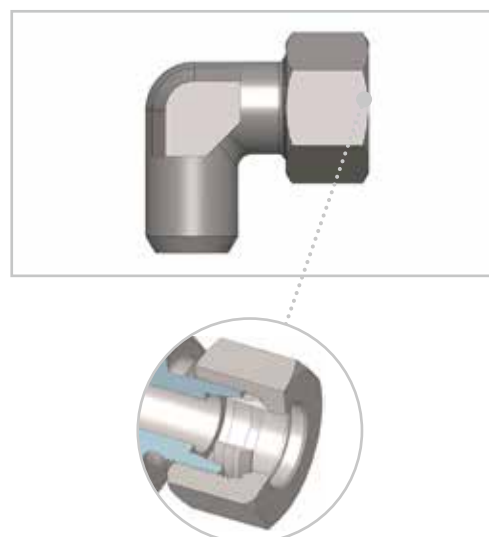
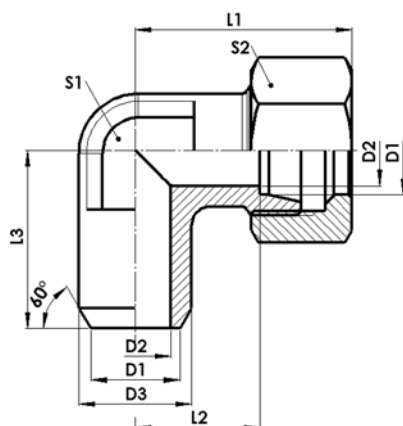
Gerundete Werte / approx. Dimensions

- **Lieferung ohne Mutter und Ring.** Bitte separat bestellen, siehe Kapitel Einzelteile.
- **Delivery without nut and ring.** Please order separate, see chapter Components.

WASV

- Winkel-Anschweißverschraubung
- mit 24°-Schneidringverschraubung
- L- und S-Reihe

- Elbow Weld Coupling
- with 24° Cuttingring connector
- L and S Series



WASV

Baureihe Series	D1 mm	D2 mm	D3 mm	L1 mm	L2 mm	L3 mm	S1 mm	S2 mm	Gewicht Weight g	PN bar	Bezeichnung Name	Artikel-Nr. Article No.
L	12	10	16	32	17	25	17	22	74	315	ST XWASV 12 L	8032L06 10
	15	12	19	36	21	28	19	27	128	315	ST XWASV 15 L	8031L15 19
	18	15	22	39	24	33	24	27	181	315	ST XWASV 18 L	8031L18 22
	22	19	27	44	28	37	27	36	240	160	ST XWASV 22 L	8031L22 27
	28	24	32	47	31	42	36	41	369	160	ST XWASV 28 L	8031L28 32
	35	30	40	46	34,5	49	41	50	550	160	ST XWASV 35 L	8031L35 40
S	16	12	21	43	24,5	33	24	30	205	400	ST XWASV 16 S	8031S16 21
	20	16	26	48	27	37	27	36	305	400	ST XWASV 20 S	8031S20 26
	25	20	31	54	30	42	36	46	566	400	ST XWASV 25 S	8031S25 31
	30	25	36	62	36	49	41	50	763	400	ST XWASV 30 S	8031S30 36
	38	32	44	72	41	57	50	60	1147	315	ST XWASV 38 S	8031S38 44

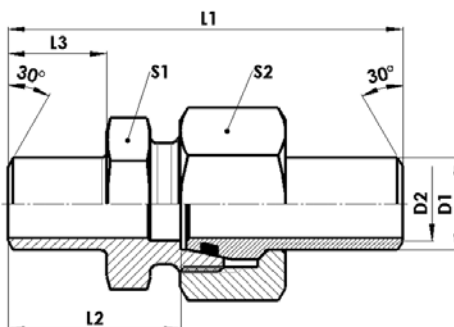
Gerundete Werte / approx. Dimensions

- **Lieferung ohne Mutter und Ring.** Bitte separat bestellen, siehe Kapitel Einzelteile.
- **Delivery without nut and ring.** Please order separate, see chapter Components.

ASKV

- Gerade Anschweißverschraubung für Rohr
- mit 24°-Verschraubung und O-Ring NBR
- S-Reihe

- Straight Weld Coupling for tubes
- with 24° Coupling and NBR O-ring
- S Series

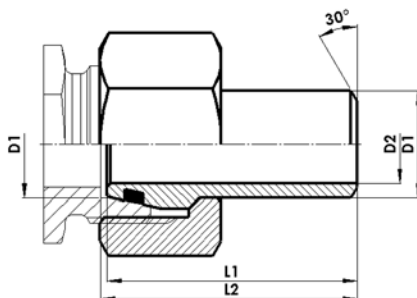


ASKV											
Baureihe Series	D1 mm	D2 mm	L1 mm	L2 mm	L3 mm	S1 mm	S2 mm	Gewicht Weight g	PN bar	Bezeichnung Name	Artikel-Nr. Article No.
S	6	3	50	19	8	14	17	63	800	ST ASKV 06 S x 1,5	on request
	8	5	52	21	8	17	19	68	800	ST ASKV 08 S x 1,5	on request
	8	4	52	21	8	17	19	70	800	ST ASKV 08 S x 2	on request
	10	7	58	25	10	19	22	75	800	ST ASKV 10 S x 1	on request
	10	7	58	25	10	19	22	81	800	ST ASKV 10 S x 1,5	on request
	10	6	58	25	10	19	22	86	800	ST ASKV 10 S x 2	on request
	12	9	63	30	15	22	24	106	630	ST ASKV 12 S x 1,5	on request
	12	8	63	30	15	22	24	107	630	ST ASKV 12 S x 2	on request
	12	7	63	30	15	22	24	109	630	ST ASKV 12 S x 2,5	on request
	16	13	74	33	17	27	30	124	630	ST ASKV 16 S x 1,5	on request
	16	11	74	33	17	27	30	184	630	ST ASKV 16 S x 2,5	on request
	16	10	74	33	17	27	30	193	630	ST ASKV 16 S x 3	on request
	20	16	84	37	19	32	36	301	420	ST ASKV 20 S x 2	on request
	20	15	84	37	19	32	36	311	420	ST ASKV 20 S x 2,5	on request
	20	14	84	37	19	32	36	316	420	ST ASKV 20 S x 3	on request
	20	12	84	37	19	32	36	322	420	ST ASKV 20 S x 4	on request
	25	19	93	40	20	41	46	551	420	ST ASKV 25 S x 3	on request
	25	17	93	40	20	41	46	559	420	ST ASKV 25 S x 4	on request
	25	15	93	20	40	41	46	589	420	ST ASKV 25 S x 5	on request
	30	24	102	45	23	46	50	671	420	ST ASKV 30 S x 3	on request
30	22	102	45	23	46	50	323	420	ST ASKV 30 S x 4	on request	
30	20	102	45	23	46	50	726	420	ST ASKV 30 S x 5	on request	
30	18	102	45	23	46	50	791	420	ST ASKV 30 S x 6	on request	
38	30	108	44	22	55	60	988	420	ST ASKV 38 S x 4	on request	
38	28	108	44	22	55	60	1044	420	ST ASKV 38 S x 5	on request	
38	26	108	44	22	55	60	1108	420	ST ASKV 38 S x 6	on request	
38	24	108	44	22	55	60	1205	420	ST ASKV 38 S x 7	on request	

SKA

- Gerader Anschweißkegel für Rohr
- mit 24°-Verschraubung und O-Ring NBR
- L/S- und L-Reihe

- Straight Weld Nipple for tubes
- with 24° Coupling and NBR O-ring
- L/S and L Series



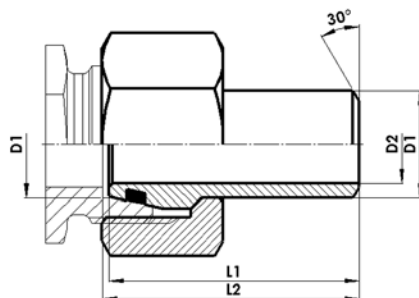
SKA								
Baureihe Series	D1 mm	D2 mm	L1 mm	L2 mm	Gewicht Weight g	PN bar	Bezeichnung Name	Artikel-Nr. Article No.
L/S	8	5	31	32	11	500	ST SKA 08 L / S x 1,5	8020S08 15
	8	4	31	32	11	500	ST SKA 08 L / S x 2	8020S08 20
	10	7	33	34	13	500	ST SKA 10 L / S x 1,5	8020S10 15
	10	6	33	34	16	500	ST SKA 10 L / S x 2	8020S10 20
	12	9	33	34	21	400	ST SKA 12 L / S x 1,5	8020S12 15
	12	8	33	34	20	400	ST SKA 12 L / S x 2	8020S12 20
	12	7	33	34	22	400	ST SKA 12 L / S x 2,5	8020S12 25
L	15	11	34	35	29	400	ST SKA 15 L x 2	8020L15 20
	15	10	34	35	31	400	ST SKA 15 L x 2,5	8020L15 25
	18	13	36	37	40	400	ST SKA 18 L x 2,5	8020L18 25
	22	17	39	40	57	250	ST SKA 22 L x 2,5	8020L22 25
	28	23	42	43	73	250	ST SKA 28 L x 2,5	8020L28 25
	28	22	42	43	89	250	ST SKA 28 L x 3	8020L28 30
	35	28	48	50	140	250	ST SKA 35 L x 3,5	8020L35 35
	42	36	48	50	155	250	ST SKA 42 L x 3	8020L42 30
42	34	48	50	190	250	ST SKA 42 L x 4	8020L42 40	

Gerundete Werte / approx. Dimensions

SKA

- Gerader Anschweißkegel für Rohr
- mit 24°-Verschraubung und O-Ring NBR
- S-Reihe

- Straight Weld Nipple for tubes
- with 24° Coupling and NBR O-ring
- S Series



SKA								
Baureihe Series	D1 mm	D2 mm	L1 mm	L2 mm	Gewicht Weight g	PN bar	Bezeichnung Name	Artikel-Nr. Article No.
S	14	8	39	40	33	630	ST SKA 14 S x 3	8020S14 30
	16	12	39	41	32	630	ST SKA 16 S x 2	8020S16 20
	16	11	39	41	38	630	ST SKA 16 S x 2,5	8020S16 25
	16	10	39	41	41	630	ST SKA 16 S x 3	8020S16 30
	20	16	45	47	57	420	ST SKA 20 S x 2	8020S20 20
	20	15	45	47	57	420	ST SKA 20 S x 2,5	8020S20 25
	20	14	45	47	64	420	ST SKA 20 S x 3	8020S20 30
	20	12	45	47	78	420	ST SKA 20 S x 4	8020S20 40
	25	19	50	53	89	420	ST SKA 25 S x 3	8020S25 30
	25	18	50	53	100	420	ST SKA 25 S x 3,5	8020S25 35
	25	17	50	53	111	420	ST SKA 25 S x 4	8020S25 40
	25	15	50	53	125	420	ST SKA 25 S x 5	8020S25 50
	30	24	52	57	113	420	ST SKA 30 S x 3	8020S30 30
	30	22	52	57	141	420	ST SKA 30 S x 4	8020S30 40
	30	20	52	57	166	420	ST SKA 30 S x 5	8020S30 50
	38	30	57	64	209	420	ST SKA 38 S x 4	8020S38 40
	38	28	57	64	247	420	ST SKA 38 S x 5	8020S38 50
38	26	57	64	270	420	ST SKA 38 S x 6	8020S38 60	

Gerundete Werte / approx. Dimensions

Messequipment

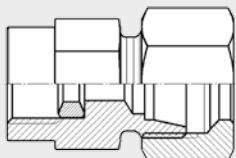
Diagnostic Equipment



Übersicht **Visual Index**

MAV - R

Seite **Page** 150



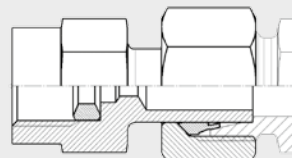
MAV - NPT

Seite **Page** 151



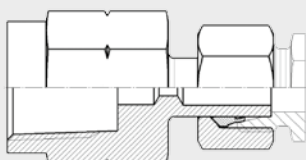
MAEV - R

Seite **Page** 152



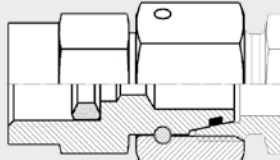
MAEV - NPT

Seite **Page** 153



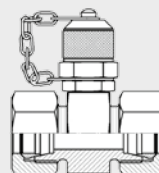
MAVD - R

Seite **Page** 154



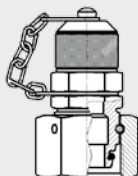
GMA 3

Seite **Page** 155



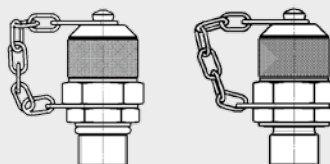
VKA 3

Seite **Page** 156



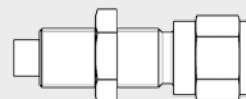
EMA 3

Seite **Page** 157



MAV - MA 3

Seite **Page** 158



SMA 3

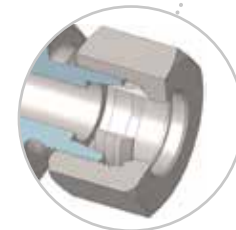
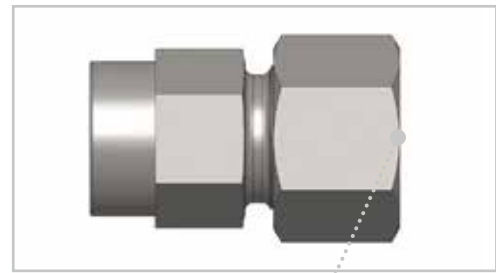
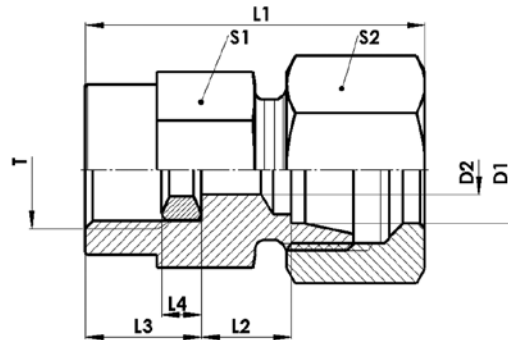
Seite **Page** 159



MAV - R

- Manometer-Aufschraubverschraubung
- L- und S-Reihe
- Aufschraubgewinde: Whitworth-Rohrgewinde zyl.
- Abdichtung durch metallischen Dichtkantenring (DKRI)

- Pressure Gauge Connector
- L and S Series
- Female Thread: BSPP
- Internal metallic seal ring (DKRI)



XMAV - R

Baureihe Series	D1 mm	T1	D2 mm	L1 mm	L2 mm	L3 mm	L4 mm	S1 mm	S2 mm	Gewicht Weight g	PN bar	Bezeichnung Name	Artikel-Nr. Article No.
L	6	G 1/4"	4	37	8	15	5	19	14	49	500	ST XMAV 06 LR 1/4	8V34L06 13
	8	G 1/4"	4	37	8	15	5	19	17	55	500	ST XMAV 08 LR 1/4	8V34L08 13
	8	G 1/2"	4	46	9	20	5	27	17	48	500	ST XMAV 08 LR 1/2	8V34L08 21
	10	G 1/4"	4	38	9	15	5	19	19	62	500	ST XMAV 10 LR 1/4	8V34L10 13
	10	G 1/2"	4	47	10	20	5	27	19	56	500	ST XMAV 10 LR 1/2	8V34L10 21
	12	G 1/4"	4	38	9	15	5	19	22	72	400	ST XMAV 12 LR 1/4	8V34L12 13
S	12	G 1/2"	4	48	10	20	5	27	22	69	400	ST XMAV 12 LR 1/2	8V34L12 21
	6	G 1/2"	4	46	11	20	5	27	17	105	800	ST XMAV 06 SR 1/2	8V34S06 21
	8	G 1/2"	4	46	11	20	5	27	19	111	800	ST XMAV 08 SR 1/2	8V34S08 21
	10	G 1/2"	4	47	11	20	5	27	22	124	800	ST XMAV 10 SR 1/2	8V34S10 21
	12	G 1/2"	4	47	11	20	5	27	24	133	630	ST XMAV 12 SR 1/2	8V34S12 21

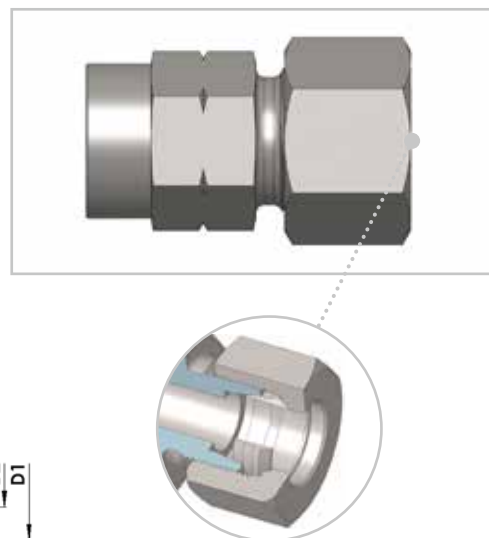
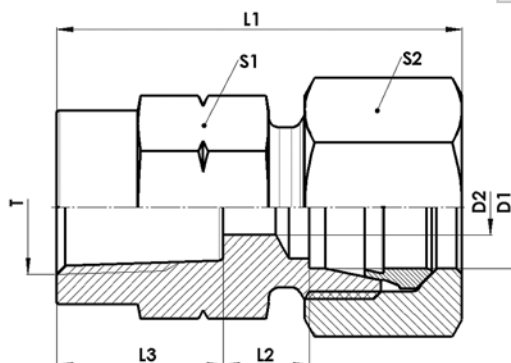
Gerundete Werte / approx. Dimensions

- **Lieferung ohne Mutter und Ring.** Bitte separat bestellen, siehe Kapitel Einzelteile.
- **Delivery without nut and ring.** Please order separate, see chapter Components.

MAV - NPT

- Manometer-Aufschraubverschraubung
- L- und S-Reihe
- Aufschraubgewinde: NPT

- Pressure Gauge Connector
- L and S Series
- Female Thread: NPT



MAV - NPT

Baureihe Series	D1 mm	T1	D2 mm	L1 mm	L2 mm	L3 mm	S1 mm	S2 mm	Gewicht Weight g	PN bar	Bezeichnung Name	Artikel-Nr. Article No.
L	6	1/4 NPT	4	55	24	16	19	14	48	500	ST XMAV 06 L 1/4 NPT	8V34L06 13NPT
	8	1/4 NPT	4	55	24	16	19	17	55	500	ST XMAV 08 L 1/4 NPT	8V34L08 13NPT
	10	1/4 NPT	4	57	25	16	19	19	62	500	ST XMAV 10 L 1/4 NPT	8V34L10 13NPT
	12	1/4 NPT	4	58	26	16	19	22	72	400	ST XMAV 12 L 1/4 NPT	8V34L12 13NPT
S	6	1/2 NPT	4	63	25	23	27	17	69	800	ST XMAV 06 S 1/2 NPT	8V34S06 21NPT
	8	1/2 NPT	4	63	25	23	27	19	105	800	ST XMAV 08 S 1/2 NPT	8V34S08 21NPT
	10	1/2 NPT	4	66	27	23	27	22	118	800	ST XMAV 10 S 1/2 NPT	8V34S10 21NPT
	12	1/2 NPT	4	66	27	23	27	24	127	630	ST XMAV 12 S 1/2 NPT	8V34S12 21NPT

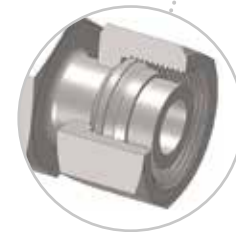
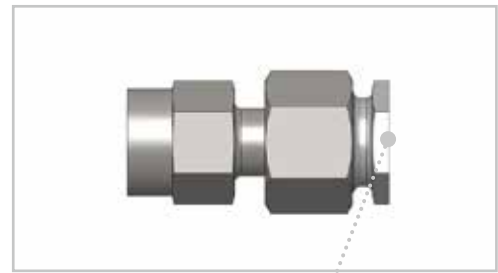
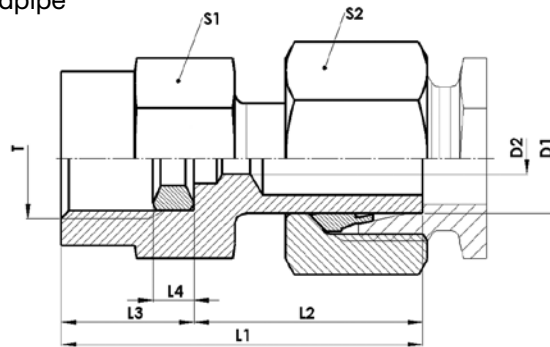
Gerundete Werte / approx. Dimensions

- Lieferung ohne Mutter und Ring. Bitte separat bestellen, siehe Kapitel Einzelteile.
- Delivery without nut and ring. Please order separate, see chapter Components.

MAEV - R

- Manometer-Aufschraubverschraubung mit Schaft
- L- und S-Reihe
- Aufschraubgewinde: Whitworth-Rohrgewinde zyl.
- Abdichtung durch metallischen Dichtkantenring (DKRI)

- Pressure Gauge Connector Standpipe
- L and S Series
- Female Thread: BSPP
- Internal metallic seal ring (DKRI)



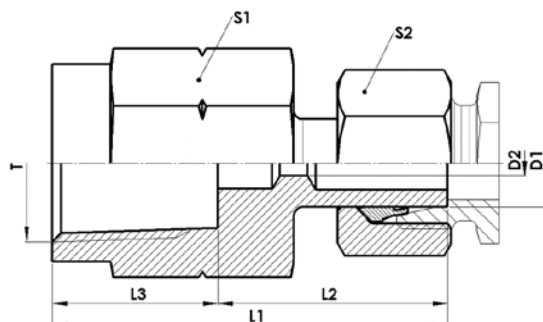
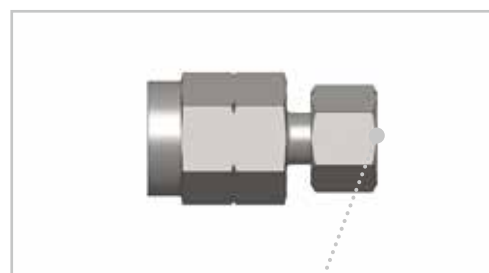
MAEV - R													
Baureihe Series	D1 mm	T	D2 mm	L1 mm	L2 mm	L3 mm	L4 mm	S1 mm	S2 mm	Gewicht Weight g	PN bar	Bezeichnung Name	Artikel-Nr. Article No.
L	6	G 1/4"	4	38	24	15	5	19	14	49	500	ST MAEV 06 LR 1/4	8244L06 13
	6	G 1/2"	4	45	25	20	5	27	14	42	500	ST MAEV 06 LR 1/2	8244L06 21
	8	G 1/4"	4	38	24	15	5	19	17	55	500	ST MAEV 08 LR 1/4	8244L08 13
	8	G 1/2"	4	45	25	20	5	27	17	48	500	ST MAEV 08 LR 1/2	8244L08 21
	10	G 1/4"	4	40	25	15	5	19	19	62	500	ST MAEV 10 LR 1/4	8244L10 13
	10	G 1/2"	4	47	27	20	5	27	19	56	500	ST MAEV 10 LR 1/2	8244L10 21
	12	G 1/4"	4	41	26	15	5	19	22	72	400	ST MAEV 12 LR 1/4	8244L12 13
S	12	G 1/2"	4	48	28	20	5	27	22	69	400	ST MAEV 12 LR 1/2	8244L12 21
	6	G 1/4"	4	38	24	15	5	19	17	105	800	ST MAEV 06 SR 1/4	8244S06 13
	6	G 1/2"	4	45	25	20	5	27	17	99	800	ST MAEV 06 SR 1/2	8244S06 21
	8	G 1/4"	4	38	24	15	5	19	19	111	800	ST MAEV 08 SR 1/4	8244S08 13
	8	G 1/2"	4	45	25	20	5	27	19	105	800	ST MAEV 08 SR 1/2	8244S08 21
	10	G 1/4"	4	40	25	15	5	19	22	124	800	ST MAEV 10 SR 1/4	8244S10 13
	10	G 1/2"	4	47	27	20	5	27	22	118	800	ST MAEV 10 SR 1/2	8244S10 21
	12	G 1/4"	4	41	26	15	5	19	24	133	630	ST MAEV 12 SR 1/4	8244S12 13
12	G 1/2"	4	48	28	20	5	27	24	127	630	ST MAEV 12 SR 1/2	8244S12 21	

Gerundete Werte / approx. Dimensions

MAEV - NPT

- Manometer-Aufschraubverschraubung mit Schaft
- L- und S-Reihe
- Aufschraubgewinde: NPT

- Pressure Gauge Connector Standpipe
- L and S Series
- Female Thread: NPT



MAEV - NPT

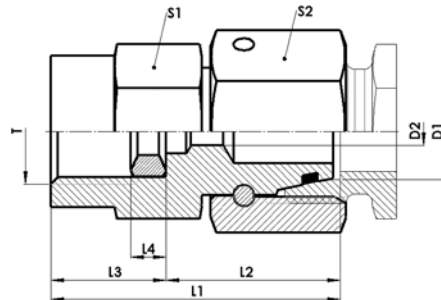
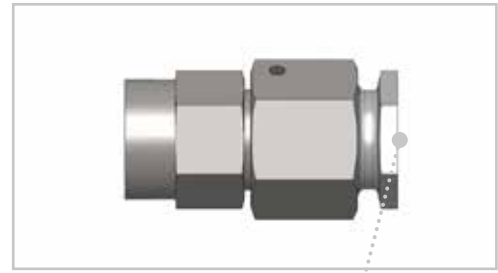
Baureihe Series	D1 mm	T	D2 mm	L1 mm	L2 mm	L3 mm	S1 mm	S2 mm	Gewicht Weight g	PN bar	Bezeichnung Name	Artikel-Nr. Article No.
L	6	1/4 NPT	4	40	24	16	19	14	42	500	ST MAEV 06 L 1/4 NPT	8244L06 13NPT
	8	1/4 NPT	4	40	24	16	19	17	49	500	ST MAEV 08 L 1/4 NPT	8244L08 13NPT
	10	1/4 NPT	4	41	25	16	19	19	54	500	ST MAEV 10 L 1/4 NPT	8244L10 13NPT
	12	1/4 NPT	4	42	26	16	19	22	69	400	ST MAEV 12 L 1/4 NPT	8244L12 13NPT
S	6	1/2 NPT	4	48	25	23	27	17	59	800	ST MAEV 06 S 1/2 NPT	8244S06 21NPT
	8	1/2 NPT	4	48	25	23	27	19	67	800	ST MAEV 08 S 1/2 NPT	8244S08 21NPT
	10	1/2 NPT	4	50	27	23	27	22	84	800	ST MAEV 10 S 1/2 NPT	8244S10 21NPT
	12	1/2 NPT	4	50	28	23	27	24	93	630	ST MAEV 12 S 1/2 NPT	8244S12 21NPT

Gerundete Werte / approx. Dimensions

MAVD - R

- Manometer-Aufschraubverschraubung
- mit 24° DKO-Dichtkegel und O-Ring NBR
- L- und S-Reihe
- Aufschraubgewinde: Whitworth-Rohrgewinde zyl.
- Abdichtung durch metallischen Dichtkantenring (DKRI)

- Pressure Gauge Connector
- with 24° DKO swivel and NBR O-ring
- L and S Series
- Female Thread: BSPP
- Internal metallic seal ring (DKRI)



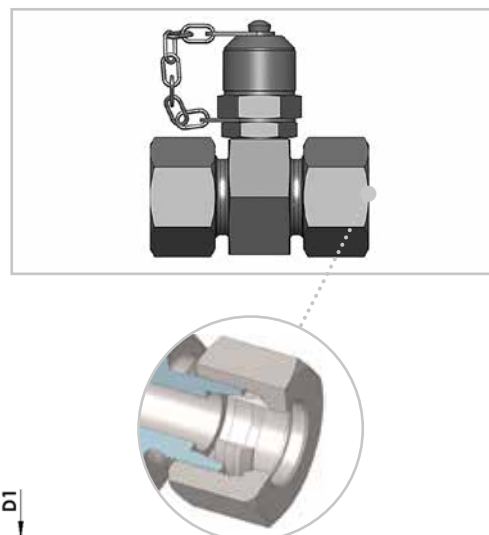
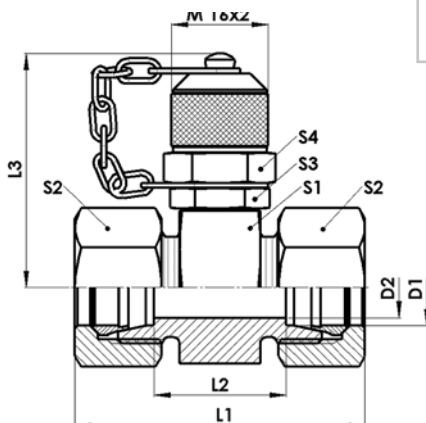
MAVD - R													
Baureihe Series	D1 mm	T	D2 mm	L1 mm	L2 mm	L3 mm	L4 mm	S1 mm	S2 mm	Gewicht Weight g	PN bar	Bezeichnung Name	Artikel-Nr. Article No.
L	6	G 1/4"	4	38	24	15	5	19	14	58	500	ST MAVD 06 LR 1/4	8014L06 13
	8	G 1/4"	4	38	24	15	5	19	17	69	500	ST MAVD 08 LR 1/4	8014L08 13
	10	G 1/4"	4	40	25	15	5	19	19	80	500	ST MAVD 10 LR 1/4	8014L10 13
	12	G 1/4"	4	41	26	15	5	19	22	99	400	ST MAVD 12 LR 1/4	8014L12 13
S	6	G 1/4"	4	43	28	15	5	19	17	114	800	ST MAVD 06 SR 1/4	8014S06 13
	6	G 1/2"	4	45	25	20	5	27	17	71	800	ST MAVD 06 SR 1/2	8014S06 21
	8	G 1/4"	4	43	29	15	5	19	19	123	800	ST MAVD 08 SR 1/4	8014S08 13
	8	G 1/2"	4	45	25	20	5	27	19	81	800	ST MAVD 08 SR 1/2	8014S08 21
	10	G 1/4"	4	44	29	15	5	19	22	143	800	ST MAVD 10 SR 1/4	8014S10 13
	10	G 1/2"	4	47	27	20	5	27	22	101	800	ST MAVD 10 SR 1/2	8014S10 21
	12	G 1/4"	4	45	31	15	5	19	24	163	630	ST MAVD 12 SR 1/4	8014S12 13
	12	G 1/2"	4	48	28	20	5	27	24	121	630	ST MAVD 12 SR 1/2	8014S12 21

Gerundete Werte / approx. Dimensions

GMA 3

- Gerade Messverschraubung
- L- und S-Reihe
- Schraubkupplung: M 16 x 2

- Straight Test Point Connector
- L and S Series
- Threaded connection: M 16 x 2



GMA 3													
Baureihe Series	D1 mm	D2 mm	L1 mm	L2 mm	L3 mm	S1 mm	S2 mm	S3 mm	S4 mm	Gewicht Weight g	PN bar	Bezeichnung Name	Artikel-Nr. Article No.
L	10	8	53	23	47	24	19	17	19	174	420	ST GMA 3 - 10 L	223660
S	12	8	57	24	47	24	24	19	19	225	630	ST GMA 3 - 12S	216902
	25	20	75	27	56	41	46	19	19	760	420	ST GMA 3 - 25S	212221
	38	32	91	29	63	55	60	19	19	1339	420	ST GMA 3 - 38S	216903

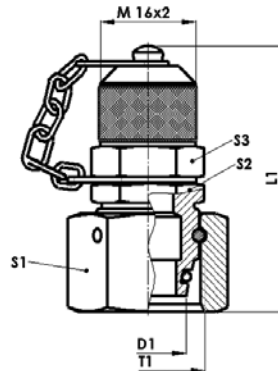
Gerundete Werte / approx. Dimensions

- Lieferung ohne Mutter und Ring. Bitte separat bestellen, siehe Kapitel Einzelteile.
- Delivery without nut and ring. Please order separate, see chapter Components.

VKA 3

- Messanschluss
- mit 24°-DKO-Dichtkegel und O-Ring NBR
- L- und S-Reihe
- Schraubkupplung: M 16 x 2

- Test Point
- with 24° DKO swivel and NBR O-ring
- L and S Series
- Threaded connection: M 16 x 2



VKA 3										
Baureihe Series	D1 mm	T1	L1 mm	S1 mm	S2 mm	S3 mm	Gewicht Weight g	PN bar	Bezeichnung Name	Artikel-Nr. Article No.
L	6	M 12 x 1,5	63	17	17	19	82	500	ST VKA 3 - 06 L	218558
	8	M 14 x 1,5	63	17	17	19	82	500	ST VKA 3 - 08 L	218993
	10	M 16 x 1,5	55	19	17	19	93	500	ST VKA 3 - 10 L	216281
	12	M 18 x 1,5	55	22	17	19	107	400	ST VKA 3 - 12 L	218994
	15	M 22 x 1,5	61	27	19	19	133	400	ST VKA 3 - 15 L	218121
	18	M 26 x 1,5	59	32	19	19	163	400	ST VKA 3 - 18 L	221720
	22	M 30 x 2	58	36	19	19	205	250	ST VKA 3 - 22 L	217986
	28	M 36 x 2	58	41	19	19	269	250	ST VKA 3 - 28 L	217987
	35	M 45 x 2	60	50	19	19	411	250	ST VKA 3 - 35 L	218123
	42	M 52 x 2	61	60	19	19	592	250	ST VKA 3 - 42 L	218124
S	6	M 14 x 1,5	64	17	17	19	81	800	ST VKA 3 - 06 S	218995
	8	M 16 x 1,5	55	19	17	19	88	800	ST VKA 3 - 08 S	218996
	10	M 18 x 1,5	56	22	17	19	99	800	ST VKA 3 - 10 S	216999
	12	M 20 x 1,5	66	24	19	19	121	630	ST VKA 3 - 12 S	210999
	14	M 22 x 1,5	62	27	19	19	136	630	ST VKA 3 - 14 S	221719
	16	M 24 x 1,5	62	30	19	19	156	630	ST VKA 3 - 16 S	215598
	20	M 30 x 2	60	36	19	19	223	420	ST VKA 3 - 20 S	215599
	25	M 36 x 2	61	46	19	19	367	420	ST VKA 3 - 25 S	211000
30	M 42 x 2	65	50	19	19	444	420	ST VKA 3 - 30 S	218122	
38	M 52 x 2	66	60	19	19	655	420	ST VKA 3 - 38 S	211001	

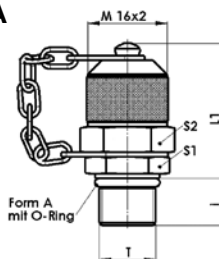
Gerundete Werte / approx. Dimensions

EMA 3

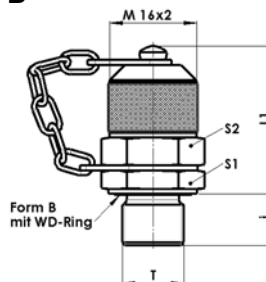
- Messanschluss
- Schraubkupplung: M 16 x 2
- Form A: Abdichtung durch O-Ring NBR
- Form B: Abdichtung durch NBR Profildichtung DIN 3869

- Test Point
- Threaded connection: M 16 x 2
- Form A: X1) sealing by NBR O-ring
- Form B: X2) sealing by NBR profiled ring DIN 3869

Form A

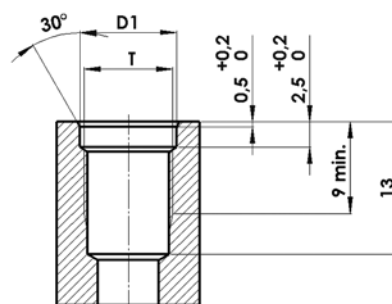


Form B



EMA 3							Gewicht	PN	Bezeichnung	Artikel-Nr.
T	D1	L1	i	S1	S2	Form	Weight	bar	Name	Article No.
	mm	mm	mm	mm	mm		g			
M 8 x 1	9,5	37	8,5	17	19	A	66	250	ST EMA 3 - M 8 x 1 - OR	on request
G 1/4"	9,5	37	12	19	19	A	77	630	ST EMA 3 - G 1/4 -OR	on request
M 8 x 1		37	8,5	17	19	B	66	250	ST EMA 3 - M 8 x 1 - WD	on request
G 1/4"		37	12	19	19	B	77	630	ST EMA 3 G 1/4 - WD	206944

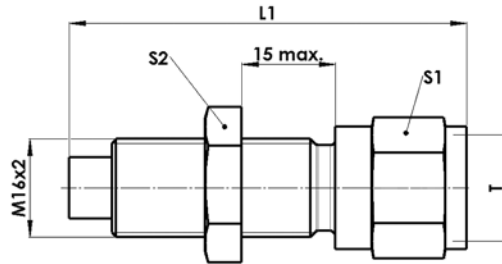
Gerundete Werte / approx. Dimensions



Einschraubloch Form A
Port Form A

MAV - MA 3

- Manometeranschluss
- Abdichtung durch O-Ring NBR (ISO 11926)
- Test Point Pressure Gauge Connector
- sealing by O-ring NBR (ISO 11926)



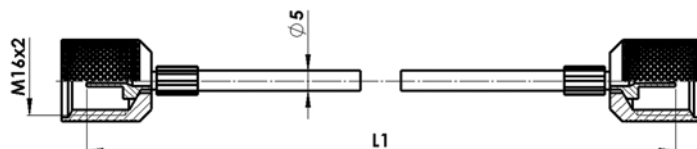
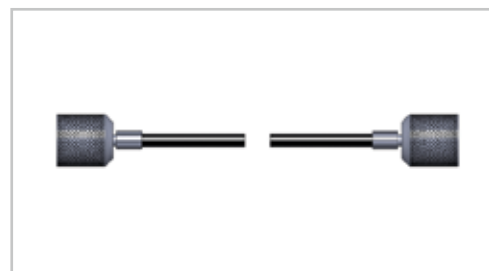
MAV - MA 3							
T	L1	S1	S2	Gewicht Weight	PN	Bezeichnung Name	Artikel-Nr. Article No.
	mm	mm	mm	g	bar		
G 1/4"	59	19	19	74	630	ST MAV - MA3 1/4	216398
G 1/2"	65	27	19	129	630	ST MAV - MA3 1/2	216013
M 12 x 1,5	59	19	19	75	630	ST MAV - MA3 M 12 x 1,5	216399

Gerundete Werte / approx. Dimensions

SMA 3

■ Messschlauch

■ Measuring Hose



SMA 3

L1 mm	Gewicht Weight g	PN bar	Bezeichnung Name	Artikel-Nr. Article No.
300	75	630	ST SMA3 - 300	217133
800	79	630	ST SMA3 - 800	238568
1000	83	630	ST SMA3 - 1000	215357
1500	87	630	ST SMA3 - 1500	220967
2000	95	630	ST SMA3 - 2000	219938

Gerundete Werte / approx. Dimensions

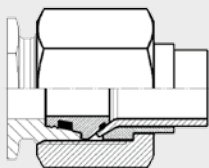
37° Bördelrohrverschraubungen 37° Flare Tube Adapters



Übersicht **Visual Index**

BO - SET

Seite **Page** 161



B - M

Seite **Page** 162



B - DH

Seite **Page** 163



B - KR

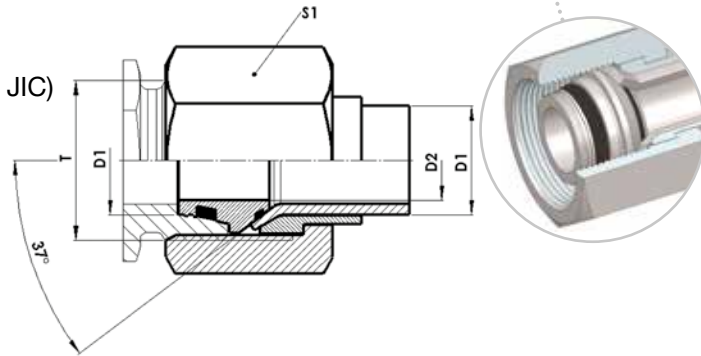
Seite **Page** 164



BO - SET

- 37° Bördelrohrverschraubung
- für 24° DIN Stutzen und 37° geBördeltes Rohr (nicht JIC)
- L- und S-Reihe
- Gewinde: Metrisch-zyl.
- Abdichtung durch O-Ring NBR (ISO 11926)

- 37° Flared Tube Connectors
- for 24° DIN body and 37° flared tube (no JIC)
- L and S Series
- Thread: Metric parallel
- sealing by O-ring NBR (ISO 11926)

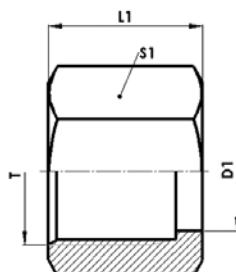


BO - SET							
Baureihe Series	D1 mm	T	D2 mm	S1 mm	PN bar	Bezeichnung Name	Artikel-Nr. Article No.
L	6	M 12 x 1,5	3	14	500	ST BO - SET 06 L	215303
	8	M 14 x 1,5	5	17	500	ST BO - SET 08 L	206588
	10	M 16 x 1,5	6	19	500	ST BO - SET 10 L	208923
	12	M 18 x 1,5	8	22	400	ST BO - SET 12 L	200244
	15	M 22 x 1,5	11	27	400	ST BO - SET 15 L	200245
	18	M 26 x 1,5	14	32	400	ST BO - SET 18 L	200315
	22	M 30 x 2	17	36	250	ST BO - SET 22 L	200246
	28	M 36 x 2	23	41	250	ST BO - SET 28 L	200947
	35	M 45 x 2	28	50	250	ST BO - SET 35 L	208588
S	6	M 14 x 1,5	3	17	800	ST BO - SET 06 S	215304
	8	M 16 x 1,5	5	19	800	ST BO - SET 08 S	200700
	10	M 18 x 1,5	6	22	800	ST BO - SET 10 S	215305
	12	M 20 x 1,5	8	24	630	ST BO - SET 12 S	200248
	14	M 22 x 1,5	9	27	630	ST BO - SET 14 S	206610
	16	M 24 x 1,5	11	30	630	ST BO - SET 16 S	206611
	20	M 30 x 2	14	36	420	ST BO - SET 20 S	201903
	25	M 36 x 2	19	46	420	ST BO - SET 25 S	200249
	30	M 42 x 2	23	50	420	ST BO - SET 30 S	200553
	38	M 52 x 2	30	60	420	ST BO - SET 38 S	200250

B - M

- Bördelmutter
- L- und S-Reihe
- Gewinde: Metrisch-zyl.

- Nut
- L and S Series
- Thread: Metric parallel

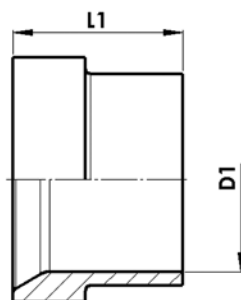


B - M								
Baureihe Series	D1 mm	T	L1 mm	S1 mm	PN bar	Bezeichnung Name	Artikel-Nr. Article No.	
L/S	18	M 22 x 1,5	23	27	630	ST B-M 15 L / 14 S	8430L15 00	
	24	M 30 x 2	28	36	420	ST B-M 22 L / 20 S	8430L22 00	
	8	M 12 x 1,5	17	14	500	ST B-M 06 L	8430L06 00	
	10	M 14 x 1,5	18	17	500	ST B-M 08 L	8430L08 00	
	12	M 16 x 1,5	20	19	400	ST B-M 10 L	8430L10 00	
L	14	M 18 x 1,5	21	22	400	ST B-M 12 L	8430L12 00	
	21	M 26 x 1,5	23	32	400	ST B-M 18 L	8430L18 00	
	30	M 36 x 2	28	41	250	ST B-M 28 L	8430L28 00	
	38	M 45 x 2	30	50	250	ST B-M 35 L	8430L35 00	
	45	M 52 x 2	34	60	250	ST B-M 42 L	8430L42 00	
S	8	M 14 x 1,5	18	17	800	ST B-M 06 S	8430S06 00	
	10	M 16 x 1,5	19	19	800	ST B-M 08 S	8430S08 00	
	12	M 18 x 1,5	21	22	630	ST B-M 10 S	8430S10 00	
	14	M 20 x 1,5	21	24	630	ST B-M 12 S	8430S12 00	
	19	M 24 x 1,5	27	30	630	ST B-M 16 S	8430S16 00	
	29	M 36 x 2	31	46	420	ST B-M 25 S	8430S25 00	
	34	M 42 x 2	32	50	420	ST B-M 30 S	8430S30 00	
	42	M 52 x 2	38	60	420	ST B-M 38 S	8430S38 00	

B - DH

- Bördeldruckhülse
- L- und S-Reihe

- Flare Sleeve
- L and S Series

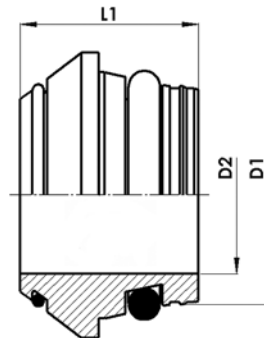
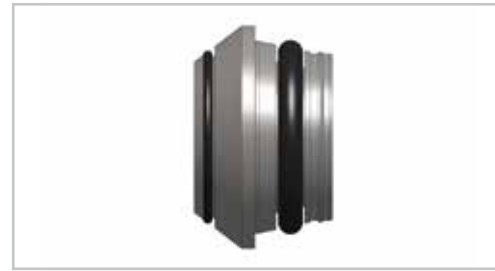


B - DH					
Baureihe Series	D1 mm	L1 mm	PN bar	Bezeichnung Name	Artikel-Nr. Article No.
L/S	6	11	800	ST B-DH 06 L / 06 S	8431L06 00
	8	11	800	ST B-DH 08 L / 08 S	8431L08 00
	10	13	800	ST B-DH 10 L / 10 S	8431L10 00
	12	13	630	ST B-DH 12 L / 12 S	8431L12 00
	15	14	400	ST B-DH 15 L	8431L15 00
L	18	15	400	ST B-DH 18 L	8431L18 00
	22	18	250	ST B-DH 22 L	8431L22 00
	28	17	250	ST B-DH 28 L	8431L28 00
	35	19	250	ST B-DH 35 L	8431L35 00
	42	21	250	ST B-DH 42 L	8431L42 00
S	14	15	630	ST B-DH 14 S	8431S14 00
	16	17	630	ST B-DH 16 S	8431S16 00
	20	18	420	ST B-DH 20 S	8431S20 00
	25	20	420	ST B-DH 25 S	8431S25 00
	30	22	420	ST B-DH 30 S	8431S30 00
	38	27	420	ST B-DH 38 S	8431S38 00

B - KR

- Bördelkegelring
- L- und S-Reihe
- Abdichtung durch O-Ring NBR (ISO 11926)

- Adaptor ring
- L and S Series
- sealing by O-ring NBR (ISO 11926)



B - KR						
Baureihe Series	D1 mm	D2 mm	L1 mm	PN bar	Bezeichnung Name	Artikel-Nr. Article No.
L/S	6	3	12	800	ST B-KR 06L / 06S	8432L06 00
	8	5	12	800	ST B-KR 08L / 08S	8432L08 00
	10	6	13	800	ST B-KR 10 L / 10S	8432L10 00
	12	8	13	630	ST B-KR 12 L / 12S	8432L12 00
	15	11	13	400	ST B-KR 15L	8432L15 00
L	18	14	13	400	ST B-KR 18L	8432L18 00
	22	17	14	250	ST B-KR 22L	8432L22 00
	28	23	15	250	ST B-KR 28L	8432L28 00
	35	28	19	250	ST B-KR 35L	8432L35 00
	42	35	21	250	ST B-KR 42L	8432L42 00
S	14	9	14	630	ST B-KR 14S	8432S14 00
	16	11	15	630	ST B-KR 16S	8432S16 00
	20	14	19	420	ST B-KR 20S	8432S20 00
	25	19	20	420	ST B-KR 25S	8432S25 00
	30	23	22	420	ST B-KR 30S	8432S30 00
	38	30	26	420	ST B-KR 38S	8432S38 00

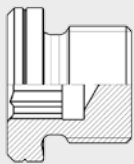
Verschlussstopfen

Blanking Plugs

Übersicht **Visual Index**

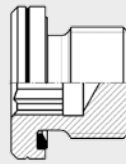
VSCH - R

Seite **Page** 168



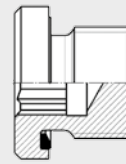
VSCH - R - WD

Seite **Page** 169



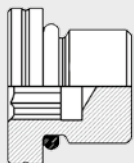
VSCH - M - WD

Seite **Page** 170



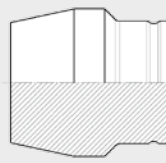
VSCH - ODR

Seite **Page** 171



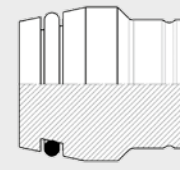
VSTO

Seite **Page** 172



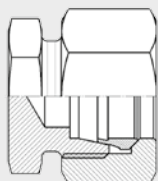
VSTO - OD

Seite **Page** 173



EVSV

Seite **Page** 174

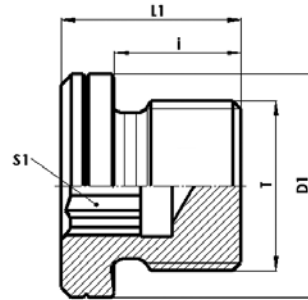




VSCH - R

- Verschlusschraube für Einschraublöcher (DIN 3852-2 / ISO 1179-1)
- Einschraubgewinde: Whitworth-Rohrgewinde zyl.
- Abdichtung durch metallische Dichtkante Form B

- Blanking plug for ports (DIN 3852-2 / ISO 1179-1)
- Thread: BSPP
- Metallic sealing edge Form B



VSCH - R

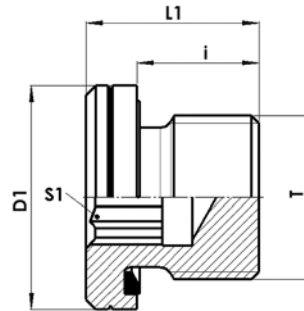
T	D1 mm	L1 mm	i mm	S1 mm	Gewicht Weight g	PN bar	Bezeichnung Name	Artikel-Nr. Article No.
G 1/8"	14	12	8	5	8	400	ST VSCH R 1/8	8022 10 01
G 1/4"	18	17	12	6	20	400	ST VSCH R 1/4	8022 13 01
G 3/8"	22	17	12	8	25	400	ST VSCH R 3/8	8022 17 01
G 1/2"	26	19	14	10	42	400	ST VSCH R 1/2	8022 21 01
G 3/4"	32	21	14	12	79	400	ST VSCH R 3/4	8022 27 01
G 1"	39	23	16	17	130	400	ST VSCH R 1	8022 34 01
G 1.1/4"	50	23	16	22	198	250	ST VSCH R 1.1/4	8022 42 01
G 1.1/2"	55	23	16	24	263	250	ST VSCH R 1.1/2	8022 49 01

VSCH - R - WD

- Verschlusschraube für Einschraublöcher (DIN 3852-2 / ISO 1179-1)
- Einschraubgewinde: Whitworth-Rohrgewinde zyl.
- Abdichtung durch NBR Profildichtung DIN 3869



- Blanking plug for ports (DIN 3852-2 / ISO 1179-1)
- Thread: BSPP
- sealing by NBR profile ring DIN 3869



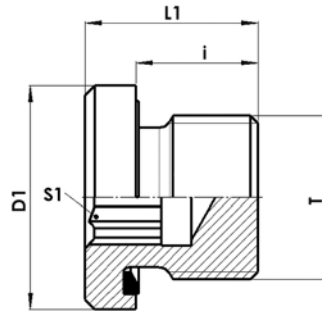
VSCH - R - WD

T	D1 mm	L1 mm	i mm	S1 mm	Gewicht Weight g	PN bar	Bezeichnung Name	Artikel-Nr. Article No.
G 1/8"	14	12	8	5	8	400	ST VSCH R 1/8 WD	8022 10 00
G 1/4"	19	17	12	6	20	400	ST VSCH R 1/4 WD	8022 13 00
G 3/8"	22	17	12	8	25	400	ST VSCH R 3/8 WD	8022 17 00
G 1/2"	27	19	14	10	51	400	ST VSCH R 1/2 WD	8022 21 00
G 3/4"	32	21	16	12	79	400	ST VSCH R 3/4 WD	8022 27 00
G 1"	40	23	16	17	130	400	ST VSCH R 1 WD	8022 34 00
G 1.1/4"	50	23	16	22	198	250	ST VSCH R 1.1/4 WD	8022 42 00
G 1.1/2"	55	23	16	24	263	250	ST VSCH R 1.1/2 WD	8022 49 00
G 2"	75	34	24	24	279	250	ST VSCH R 2 WD	8022 61 00

VSCH - M - WD

- Verschlusschraube für Einschraublöcher (DIN 3852-1 / ISO 9974-1)
- Einschraubgewinde: Metrisch-zyl.
- Abdichtung durch NBR Profildichtung DIN 3869

- Blanking plug for ports(DIN 3852-1 / ISO 9974-1)
- Thread: Metric parallel
- sealing by NBR profile ring DIN 3869



VSCH - M - WD

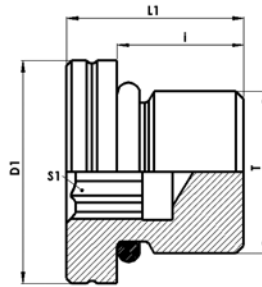
T	D1 mm	L1 mm	i mm	S1 mm	Gewicht Weight g	PN bar	Bezeichnung Name	Artikel-Nr. Article No.
M 8 x 1	12	12	8	4	6	400	ST VSCH M 8 x 1 WD	8022 56 00
M 10 x 1	14	12	8	5	8	400	ST VSCH M 10 x 1 WD	8022 60 00
M 12 x 1,5	17	17	12	6	14	400	ST VSCH M 12 x 1,5 WD	8022 67 00
M 14 x 1,5	19	17	12	6	20	400	ST VSCH M 14 x 1,5 WD	8022 71 00
M 16 x 1,5	22	17	12	8	25	400	ST VSCH M 16 x 1,5 WD	8022 75 00
M 18 x 1,5	24	17	12	8	32	400	ST VSCH M 18 x 1,5 WD	8022 78 00
M 20 x 1,5	26	19	14	10	42	400	ST VSCH M 20 x 1,5 WD	8022 80 00
M 22 x 1,5	27	19	14	10	51	400	ST VSCH M 22 x 1,5 WD	8022 82 00
M 26 x 1,5	32	21	16	12	78	400	ST VSCH M 26 x 1,5 WD	8022 89 00
M 27 x 2	32	21	16	12	79	400	ST VSCH M 27 x 2 WD	8022 86 00
M 33 x 2	40	23	16	17	130	400	ST VSCH M 33 x 2 WD	8022 91 00
M 42 x 2	50	23	16	22	198	250	ST VSCH M 42 x 2 WD	8022 96 00
M 48 x 2	55	23	16	24	263	250	ST VSCH M 48 x 2 WD	8022 98 00

VSCH - ODR

- Verschlusschraube für Einschraublöcher (DIN 3852-2 / ISO 1179-1)
- Einschraubgewinde: Metrisch-zyl.
- Abdichtung durch O-Ring NBR (ISO 6149-1)



- Blanking plug for ports (DIN 3852-2 / ISO 1179-1)
- Thread: Metric parallel
- sealing by O-ring NBR (ISO 6149-1)



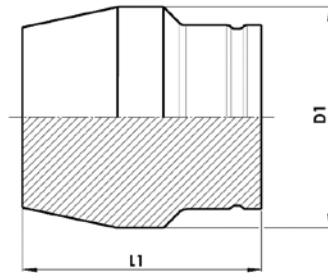
VSCH - ODR

T	D1 mm	L1 mm	i mm	S1 mm	Gewicht Weight g	PN bar	Bezeichnung Name	Artikel-Nr. Article No.
M 10 x 1	14	12	8	5	8	400	ST VSCH M 10 x 1 ODR	8023 60 00
M 12 x 1,5	17	15,5	11	6	14	400	ST VSCH M 12 x 1,5 ODR	8023 67 00
M 14 x 1,5	19	16	11	6	20	400	ST VSCH M 14 x 1,5 ODR	8023 71 00
M 16 x 1,5	22	17	12	8	25	400	ST VSCH M 16 x 1,5 ODR	8023 75 00
M 18 x 1,5	24	17	12	8	32	400	ST VSCH M 18 x 1,5 ODR	8023 78 00
M 22 x 1,5	27	19	14	10	51	400	ST VSCH M 22 x 1,5 ODR	8023 82 00
M 27 x 2	32	23,5	18,5	12	79	400	ST VSCH M 27 x 2 ODR	8023 86 00
M 33 x 2	40	23	16	17	130	400	ST VSCH M 33 x 2 ODR	8023 91 00
M 42 x 2	50	23	16	22	198	250	ST VSCH M 42 x 2 ODR	8023 96 00
M 48 x 2	55	23	16	24	263	250	ST VSCH M 48 x 2 ODR	8023 98 00

VSTO

- Verschlussstopfen für Verschraubungskonen
- mit 24°-DKO-Dichtkegel
- L- und S-Reihe

- Blanking Plug for cone
- with 24° DKO swivel
- L and S Series



VSTO						
Baureihe Series	D1 mm	L1 mm	PN bar	Bezeichnung Name	Artikel-Nr. Article No.	
L/S	6	18	500	ST VSTO 06 L / 06 S	on request	
	8	19	500	ST VSTO 08 L / 08 S	on request	
	10	19	500	ST VSTO 10 L / 10 S	on request	
	12	19	400	ST VSTO 12 L / 12 S	on request	
	15	20	400	ST VSTO 15 L	on request	
L	18	20	400	ST VSTO 18 L	on request	
	22	21	250	ST VSTO 22 L	on request	
	28	22	250	ST VSTO 28 L	on request	
	35	24	250	ST VSTO 35 L	on request	
	42	24	250	ST VSTO 42 L	on request	
S	14	20	630	ST VSTO 14 S	on request	
	16	20	630	ST VSTO 16 S	on request	
	20	24	420	ST VSTO 20 S	on request	
	25	25	420	ST VSTO 25 S	on request	
	30	27	420	ST VSTO 30 S	on request	
	38	29	420	ST VSTO 38 S	on request	

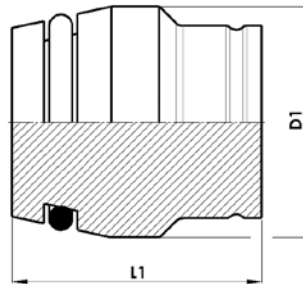
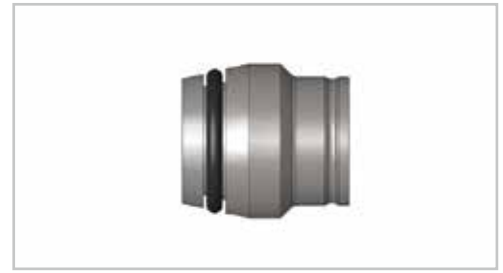


- Zusatzfunktion: O-Ring-Nut um Überwurfmutter zu halten. Bei Bedarf bitte eigenständig montieren.
- Special feature: O-ring groove to keep nut in place, to be assembled in the field if required.

VSTO - OD

- Verschlussstopfen für Verschraubungskonen
- mit 24°-DKO-Dichtkegel und O-Ring NBR
- L- und S-Reihe

- Blanking Plug for cone
- with 24° DKO swivel and NBR O-ring
- L and S Series



VSTO - OD

Baureihe Series	D1 mm	L1 mm	Gewicht Weight g	PN bar	Bezeichnung Name	Artikel-Nr. Article No.
L/S	6	17	17	500	ST VSTO 06 L / 06 S OD	8026L06 00
	8	17	19	500	ST VSTO 08 L / 08 S OD	8026L08 00
	10	20	22	500	ST VSTO 10 L / 10 S OD	8026L10 00
	12	21	24	400	ST VSTO 12 L / 12 S OD	8026L12 00
	15	20	27	400	ST VST015 L OD	8026L15 00
L	18	21	32	400	ST VST018 L OD	8026L18 00
	22	23	36	250	ST VST022 L OD	8026L22 00
	28	23	41	250	ST VST028 L OD	8026L28 00
	35	29	50	250	ST VST035 L OD	8026L35 00
	42	30	60	250	ST VST042 L OD	8026L42 00
S	14	23	27	630	ST VST014 S OD	8026S14 00
	16	24	30	630	ST VST016 S OD	8026S16 00
	20	28	36	420	ST VST020 S OD	8026S20 00
	25	31	46	420	ST VST025 S OD	8026S25 00
	30	34	50	420	ST VST030 S OD	8026S30 00



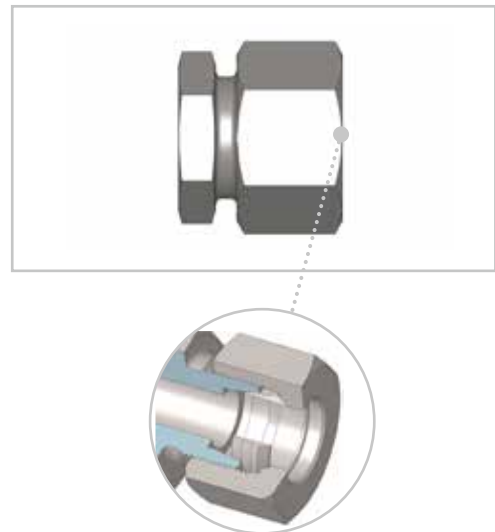
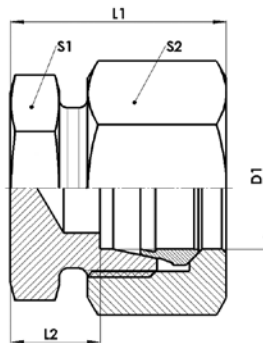
■ Zusatzfunktion: O-Ring-Nut um Überwurfmutter zu halten. Bei Bedarf bitte eigenständig montieren.

■ Special feature: O-ring groove to keep nut in place, to be assembled in the field if required.

EVSV

- Verschlussstopfen für Rohrenden
- mit 24°-Verschraubung
- L- und S-Reihe

- Blanking Plug for tube ends
- with 24° Coupling
- L and S Series



EVSV									
Baureihe Series	D1 mm	L1 mm	L2 mm	S1 mm	S2 mm	Gewicht Weight g	PN bar	Bezeichnung Name	Artikel-Nr. Article No.
L	6	25	10	14	14	20	500	ST XEVSV 06 L	8025L06 00
	8	25	10	17	17	30	500	ST XEVSV 08 L	8025L08 00
	10	28	13	17	19	38	500	ST XEVSV 10 L	8025L10 00
	12	29	14	19	22	53	400	ST XEVSV 12 L	8025L12 00
	15	28	13	24	27	88	400	ST XEVSV 15 L	8025L15 00
	18	30	14	27	32	124	400	ST XEVSV 18 L	8025L18 00
	22	32	16	32	36	173	250	ST XEVSV 22 L	8025L22 00
	28	32	16	41	41	236	250	ST XEVSV 28 L	8025L28 00
	35	40	19	46	50	360	250	ST XEVSV 35 L	8025L35 00
	42	42	19	55	60	557	250	ST XEVSV 42 L	8025L42 00
S	6	25	10	17	17	36	800	ST XEVSV 06 S	8025S06 00
	8	25	10	17	19	51	800	ST XEVSV 08 S	8025S08 00
	10	29	13	19	22	67	800	ST XEVSV 10 S	8025S10 00
	12	30	14	22	24	88	630	ST XEVSV 12 S	8025S12 00
	14	33	15	24	27	119	630	ST XEVSV 14 S	8025S14 00
	16	34	16	27	30	147	630	ST XEVSV 16 S	8025S16 00
	20	39	18	32	36	238	420	ST XEVSV 20 S	8025S20 00
	25	43	19	41	46	444	420	ST XEVSV 25 S	8025S25 00
30	47	21	46	50	548	420	ST XEVSV 30 S	8025S30 00	
38	53	22	55	60	870	420	ST XEVSV 38 S	8025S38 00	








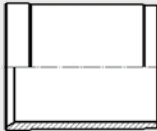



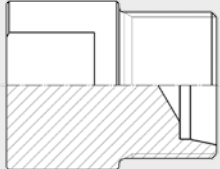
Gerundete Werte / approx. Dimensions

- **Lieferung ohne Mutter und Ring.** Bitte separat bestellen, siehe Kapitel Einzelteile.
- **Delivery without nut and ring.** Please order separate, see chapter Components.

Einzelteile **Components**



Übersicht **Visual Index**

<p>SDR / PDR Seite Page 178</p> 	<p>KDM Seite Page 179</p> 	<p>KD - PTFE Seite Page 180</p> 
<p>DKRA Seite Page 181</p> 	<p>DKRI Seite Page 182</p> 	<p>ÜM Seite Page 183</p> 
<p>GM Seite Page 184</p> 	<p>VSH Seite Page 185</p> 	<p>ESH Seite Page 187</p> 
<p>ODR Seite Page 188</p> 	<p>WDR Seite Page 189</p> 	<p>VM - S Seite Page 190</p> 



SDR / PDR

- Schneidring
- LL-, L- und S-Reihe
- Oberfläche: Gehärtet und oberflächenversiegelt

- Cutting ring
- LL, L and S Series
- surface: hardened and sealed



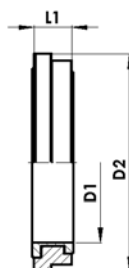
SDR / PDR						
Baureihe Series	D1 mm	L1 mm	Gewicht Weight g	PN bar	Bezeichnung Name	Artikel-Nr. Article No.
LL	4	6	0	100	ST SDR 04 LL	212220
	6	7	1	100	ST SDR 06 LL	209097
	8	7	1	100	ST SDR 08 LL	212219
	10	8	1	100	ST SDR 10 LL	209660
	12	8	2	100	ST SDR 12 LL	206991
L/S	6	10	1	800	ST PDR 06 L / 06 S	202189
	8	9	3	800	ST PDR 08 L / 08 S	202588
	10	10	3	800	ST PDR 10 L / 10 S	202589
	12	10	4	630	ST PDR 12 L / 12 S	202590
	15	10	5	400	ST PDR 15 L	202591
L	18	10	6	400	ST PDR 18 L	202592
	22	11	7	250	ST PDR 22 L	202593
	28	11	9	250	ST PDR 28 L	202594
	35	14	20	250	ST PDR 35 L	202595
S	42	14	23	250	ST PDR 42 L	202596
	14	10	4	630	ST PDR 14 S	207224
	16	10	6	630	ST PDR 16 S	202597
	20	13	11	420	ST PDR 20 S	202598
	25	13	13	420	ST PDR 25 S	202599
	30	13	19	420	ST PDR 30 S	202600
	38	14	23	420	ST PDR 38 S	202601

- SDR = Einkantenschneidring, PDR = Zweikantenschneidring
- SDR = Single edge cutting ring, PDR = Double edge cutting ring

KDM

- Kammerdichtring
- für EWHV-Schwenkverschraubung
- Abdichtung durch NBR

- Retained soft seal ring
- for EWHV banjo
- sealing by NBR



KDM					
D1	D2	L1	Bezeichnung	Artikel-Nr.	
mm	mm	mm	Name	Article No.	
11	15	4	ST KDM 1/8 - M 10 x 1 NBR	220919	
14,3	18	4	ST KDM 1/4 NBR	220920	
13	18	4	ST KDM M 12 x 1,5 NBR	220921	
15	20	4	ST KDM M 14 x 1,5 NBR	220922	
18	23	4	ST KDM 3/8 - M 16 x 1,5 NBR	220923	
19	24	5	ST KDM M 18 x 1,5 12L NBR	220933	
19	26	5	ST KDM M 18 x 1,5 NBR	220924	
22	29	5	ST KDM 1/2 15L/14S NBR	220925	
22	29	7	ST KDM 1/2 18L/16S NBR	220926	
23	29	7	ST KDM M 22 x 1,5 NBR	220927	
27	35	5,5	ST KDM M 26 x 1,5 NBR	220928	
28	35	5,5	ST KDM 3/4 - M 27 x 2 NBR	220929	
34	42	5,5	ST KDM 1 - M 33 x 2 NBR	220930	
43	52	5,5	ST KDM 1.1/4 - M 42 x 2 NBR	220931	
49	58	5,5	ST KDM 1.1/2 - M 48 x 2 NBR	220932	

KD - PTFE

- Kammerdichtring
- für EWHV-Schwenkverschraubung
- Abdichtung durch PTFE-Dichtring

- Retained soft seal ring
- for EWHV banjo
- sealing by PTFE ring



KD - PTFE						
T1	D1	D2	L1	Bezeichnung	Artikel-Nr.	
mm	mm	mm	mm	Name	Article No.	
G 1/8"	10	17	2,5	ST KD-PTFE 1/8	238198	
G 1/4"	13	22	3	ST KD-PTFE 1/4	213257	
G 3/8"	17	27	3	ST KD-PTFE 3/8	238162	
G 1/2"	21	32	5	ST KD-PTFE 1/2	134506	
G 3/4"	27	41	3,5	ST KD-PTFE 3/4	238182	
G 1"	33	46	3,5	ST KD-PTFE 1	218139	
G 1.1/4"	42	57	3,5	ST KD-PTFE 1.1/4	218140	
G 1.1/2"	48	64	3,5	ST KD-PTFE 1.1/2	238414	

DKRA

- Dichtkantenring außen
- für EWHV-Schwenkverschraubung

- External metallic seal ring
- for EWHV banjo



DKRA				Bezeichnung Name	Artikel-Nr. Article No.
D1 mm	D2 mm	L1 mm			
10	14	4	ST DKRA 1/8	134396	
13	18	3	ST DKRA 1/4	134888	
17	22	3	ST DKRA 3/8	134857	
21	26	4	ST DKRA 1/2	134892	
27	32	4	ST DKRA 3/4	218315	
33	39	6	ST DKRA 1	218725	
42	49	6	ST DKRA M 42 x 2 / R 1.1/4	134894	
48	55	6	ST DKRA 1.1/2	238562	
10	14	4	ST DKRA M 10 x 1	134396	
12	17	3	ST DKRA M 12 x 1,5	218726	
14	19	3	ST DKRA M 14 x 1,5	134858	
16	21	3	ST DKRA M 16 x 1,5	238958	
18	23	4	ST DKRA M 18 x 1,5	239034	
22	27	4	ST DKRA M 22 x 1,5	239032	
26	31	4	ST DKRA M 26 x 1,5	239033	
33	39	4	ST DKRA M 33 x 2	218725	
48	55	6	ST DKRA M 48 x 2	211615	

DKRI

- Dichtkantenring innen
- für MA-V Manometerverschraubung

- Internal metallic seal ring
- for MA-V Pressure Gauge connector

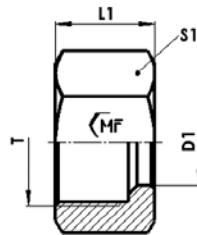


DKRI				Bezeichnung Name	Artikel-Nr. Article No.
T1 mm	D1 mm	D2 mm	L1 mm		
G 1/4"	6	11	5	ST DKRI 1/4	200461
G 3/8"	10	15	5	ST DKRI 3/8	222996
G 1/2"	12	19	5	ST DKRI 1/2	210725

ÜM

- Überwurfmutter DIN 3870
- für Schneidringanschluss
- LL-, L- und S-Reihe

- Nut DIN 3870
- for Cuttingring connection
- LL, L and S Series

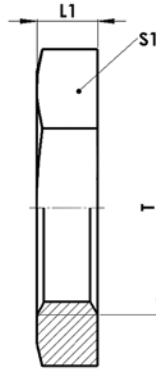


ÜM								
Baureihe Series	D1 mm	T1	L1 mm	S1 mm	Gewicht Weight g	PN bar	Bezeichnung Name	Artikel-Nr. Article No.
LL	4	M 8 x 1	11	10	4	100	ST ÜM 04 LL	8124E04 00
	6	M 10 x 1	12	12	6	100	ST ÜM 06 LL	8124E06 00
	8	M 12 x 1	12	14	7	100	ST ÜM 08 LL	8124E08 00
	10	M 14 x 1	13	17	11	100	ST ÜM 10 LL	8124E10 00
	12	M 16 x 1	13	19	13	100	ST ÜM 12 LL	8124E12 00
L	6	M 12 x 1,5	15	14	10	500	ST ÜM 06 L	8224L06 00
	8	M 14 x 1,5	15	17	15	500	ST ÜM 08 L	8224L08 00
	10	M 16 x 1,5	16	19	18	500	ST ÜM 10 L	8224L10 00
	12	M 18 x 1,5	16	22	25	400	ST ÜM 12 L	8224L12 00
	15	M 22 x 1,5	17	27	42	400	ST ÜM 15 L	8224L15 00
	18	M 26 x 1,5	18	32	62	400	ST ÜM 18 L	8224L18 00
	22	M 30 x 2	20	36	82	250	ST ÜM 22 L	8224L22 00
	28	M 36 x 2	21	41	89	250	ST ÜM 28 L	8224L28 00
	35	M 45 x 2	24	50	137	250	ST ÜM 35 L	8224L35 00
	42	M 52 x 2	24	60	216	250	ST ÜM 42 L	8224L42 00
S	6	M 14 x 1,5	17	17	17	800	ST ÜM 06 S	8224S06 00
	8	M 16 x 1,5	17	19	20	800	ST ÜM 08 S	8224S08 00
	10	M 18 x 1,5	18	22	31	800	ST ÜM 10 S	8224S10 00
	12	M 20 x 1,5	18	24	34	630	ST ÜM 12 S	8224S12 00
	14	M 22 x 1,5	21	27	53	630	ST ÜM 14 S	8224S14 00
	16	M 24 x 1,5	21	30	66	630	ST ÜM 16 S	8224S16 00
	20	M 30 x 2	24	36	102	420	ST ÜM 20 S	8224S20 00
	25	M 36 x 2	27	46	202	420	ST ÜM 25 S	8224S25 00
	30	M 42 x 2	29	50	219	420	ST ÜM 30 S	8224S30 00
	38	M 52 x 2	33	60	339	420	ST ÜM 38 S	8224S38 00

GM

- Gegenmutter DIN 80705
- für Schottverschraubung
- L- und S-Reihe

- Lock Nut DIN 80705
- for Bulkhead Coupling
- L and S Series

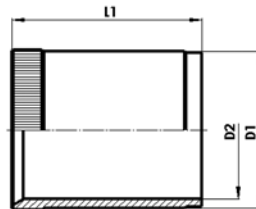


GM						
Baureihe Series	T	L1 mm	S1 mm	Gewicht Weight g	Bezeichnung Name	Artikel-Nr. Article No.
L	M 12 x 1,5	6	17	7	ST GM 06 L	8V00L06 00
	M 14 x 1,5	6	19	8	ST GM 08 L / 06 S	8V00L08 00
L/S	M 16 x 1,5	6	22	11	ST GM 10 L / 08 S	8V00L10 00
	M 18 x 1,5	6	24	12	ST GM 12 L / 10 S	8V00L12 00
	M 22 x 1,5	7	30	23	ST GM 15 L / 14 S	8V00L15 00
L	M 26 x 1,5	8	36	37	ST GM 18 L	8V00L18 00
L/S	M 30 x 2	8	41	46	ST GM 22 L / 20 S	8V00L22 00
	M 36 x 2	9	46	58	ST GM 28 L / 25 S	8V00L28 00
L	M 45 x 2	9	55	71	ST GM 35 L	8V00L35 00
L/S	M 52 x 2	10	65	123	ST GM 42 L / 38 S	8V00L42 00
	M 20 x 1,5	6	27	15	ST GM 12 S	8V00S12 00
S	M 24 x 1,5	7	32	24	ST GM 16 S	8V00S16 00
	M 45 x 2	9	50	58	ST GM 30 S	8V00S30 00

VSH

- Verstärkungshülse
- für dünnwandige Metallrohre

- Reinforcing sleeve
- for thin-walled metal tubes

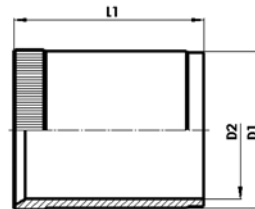


VSH						
innen- \emptyset -Rohr Tube ID	D1 mm	D2 mm	L1 mm	Gewicht Weight g	Bezeichnung Name	Artikel-Nr. Article No.
4	4	2,5	15,5	0,7	VSH 04	
4,5	5	3,5	14	0,8	VSH 04,5	
5	5	3,6	15,5	0,8	VSH 05	
6	6	4,5	14	1	VSH 06	
6,5	6	5,1	15,5	1	VSH 06,5	
7	7	5,5	17	1,3	VSH 07	
8	8	6,5	17	1,6	VSH 08	
9	9	7,5	17	1,8	VSH 09	
10	10	8,5	17	2,1	VSH 10	
10,5	10	9,1	15,5	2,3	VSH 10,5	
11	11	9,6	15,5	2,6	VSH 11	
12	12	10	18	3,7	VSH 12	
13	13	11	18	3,9	VSH 13	
14	14	12	18	4,3	VSH 14	
15	15	13	18	5,7	VSH 15	
16	16	14	22	5,8	VSH 16	
17	17	15,2	20	6,3	VSH 17	
18	18	16	22	6,3	VSH 18	
19	19	17	18	5,8	VSH 19	
20	20	18	18	7,9	VSH 20	
21	21	19,2	21,5	8	VSH 21	
22	22	20,2	23,5	9,7	VSH 22	
23	23	21,2	20	10,6	VSH 23	
24	24	22	20	11,1	VSH 24	
25	25	23	20	10,8	VSH 25	
26	26	24	20	12,7	VSH 26	
27	27	25,2	23,5	12,2	VSH 27	
30	30	27,8	26,5	18,7	VSH 30	

VSH

- Verstärkungshülse
- für dünnwandige Metallrohre

- Reinforcing sleeve
- for thin-walled metal tubes

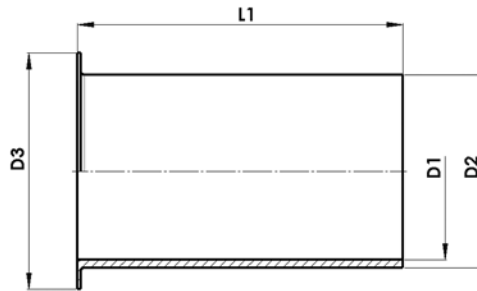


VSH						
innen- \emptyset -Rohr Tube ID	D1 mm	D2 mm	L1 mm	Gewicht Weight g	Bezeichnung Name	Artikel-Nr. Article No.
31	31	28,5	18	20,7	VSH 31	
32	32	29	23	19,2	VSH 32	
33	33	30,8	26,5	19,9	VSH 33	
34	34	31,8	26,5	26,5	VSH 34	
38	38	35	24	19,7	VSH 38	
39	39	36,8	21	19,5	VSH 39	

ESH

- Einsteckhülse
- für Kunststoffrohre

- Tube Insert
- for plastic tubing



ESH								
Aussen- \emptyset -Rohr Tube OD	Innen- \emptyset -Rohr Tube ID	D1 mm	D2 mm	D3 mm	L1 mm	Gewicht Weight g	Bezeichnung Name	Artikel-Nr. Article No.
4	2	2	2	3,8	8	0,008	ESH 4 / 2,0	
4	2,5	2	2,5	3,8	8	0,01	ESH 4 / 2,5	
4	3	3	3	3,8	8	0,012	ESH 4 / 3,0	
5	3	3	3	4,5	9	0,013	ESH 5 / 3,0	
5	4	4	4	4,5	9	0,018	ESH 5 / 4,0	
6	3	3	3	4,5	10	0,015	ESH 6 / 3,0	
6	4	4	3,95	5,5	10	0,02	ESH 6 / 4,0	
6	4,5	4	4,5	5,5	10	0,021	ESH 6 / 4,5	
6	5	5	5	5,5	10	0,029	ESH 6 / 5,0	
8	5	5	5	7,5	12	0,04	ESH 8 / 5,0	
8	6	5	5,9	7,5	12	0,045	ESH / 8 6,0	
8	7	6	6,9	7,5	12	0,057	ESH 8 / 7,0	
10	7	6	6,9	9,5	15	0,076	ESH 10 / 7,0	
10	8	7	7,9	9,5	15	0,088	ESH 10 / 8,0	
10	9	8	8,9	9,5	15	0,128	ESH 10 / 9,0	
12	9	8	8,9	11,5	18	0,157	ESH 12 / 9,0	
12	10	9	9,85	11,5	18	0,171	ESH 12 / 10,0	
12	10,4	9	10,25	11,5	18	0,172	ESH 12 / 10,4	
14	12	11	11,85	13,5	20	0,282	ESH 14 / 12,0	
15	12	11	11,85	14,5	20	0,294	ESH 15 / 12,0	
15	13	12	12,85	14,5	20	0,313	ESH 15 / 13,0	
16	14	13	13,8	15,5	22	0,432	ESH 16 / 14,0	
18	14	13	13,8	17,5	24	0,493	ESH 18 / 14,0	
18	15	14	14,8	17,5	24	0,531	ESH 18 / 15,0	
18	16	15	15,8	17,5	24	0,548	ESH 18 / 16,0	
22	19	18	18,8	21,5	28	0,792	ESH 22 / 19,0	
22	20	19	19,8	21,5	28	0,814	ESH 22 / 20,0	

ODR

- O-Ring Perbunan
- für 24°-DKO-Dichtkegel
- Härte ca. 90 shore

- O-ring Perbunan
- for 24° DKO Swivel
- approx 90 shore



ODR					
DN	D1 mm	D2 mm	Bezeichnung Name	Artikel-Nr. Article No.	
6 L/S	4	1,5	ST ODR 4,5 x 1,5 NBR	8W00 04 15	
8 L/S	6	1,5	ST ODR 6 x 1,5 NBR	8W00 06 15	
10 L/S	7,5	1,5	ST ODR 8,5 x 1,5 NBR	8W00 08 15	
12 L/S	10	1,5	ST ODR 10 x 1,5 NBR	8W00 10 15	
14 S + 15 L/S	12	2	ST ODR 12 x 2 NBR	8W00 12 20	
16 S	14	2	ST ODR 14 x 2 NBR	8W00 14 20	
18 L	15	2	ST ODR 15 x 2 NBR	8W00 15 20	
20 S	17,3	2,4	ST ODR 17,3 x 2,4 NBR	8W00 17 24	
22 L	20	2	ST ODR 20 x 2 NBR	8W00 20 20	
25 S	22,3	2,4	ST ODR 22,3 x 2,4 NBR	8W00 22 24	
28 L	26	2	ST ODR 26 x 2 NBR	8W00 26 20	
30 S	27,3	2,4	ST ODR 27,3 x 2,4 NBR	8W00 27 24	
35 L	32	2,5	ST ODR 32 x 2,5 NBR	8W00 32 25	
38 S	35	2,5	ST ODR 35 x 2,5 NBR	8W00 35 25	
42 L	38	2,5	ST ODR 38 x 2,5 NBR	8W00 38 25	

■ andere Werkstoffe auf Anfrage ■ other material on request

WDR

■ Profildichtring NBR DIN 3869

■ Elastic Soft Seal Ring NBR DIN 3869



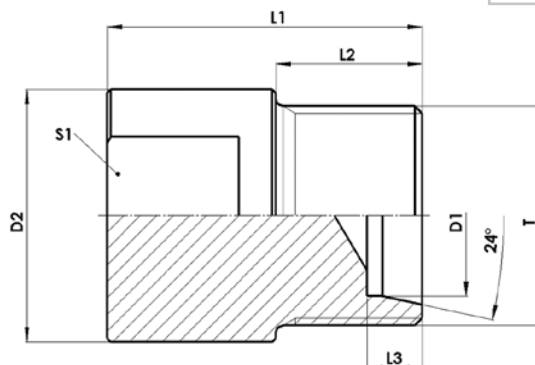
WDR						
metrisches Gewinde metric thread	Rohrgewinde BSPP thread	D1 mm	D2 mm	L1 mm	Bezeichnung Name	Artikel-Nr. Article No.
M 10 x 1	G 1/8"	8,4	11,9	1	ST WDR M 10 / R1/8 NBR	8W01 60 00
M 12 x 1,5		9,8	14,4	1,5	ST WDR M 12 x 1,5 NBR	8W01 67 00
M 14 x 1,5	G 1/4"	11,6	16,5	1,5	ST WDR M 14 x 1,5 / R 1/4 NBR	8W01 71 00
M 16 x 1,5		13,8	18,8	1,5	ST WDR M 16 x 1,5 NBR	8W01 75 00
M 18 x 1,5		15,7	20,9	1,5	ST WDR M 18 x 1,5 NBR	8W01 78 00
M 20 x 1,5		17,8	22,9	1,5	ST WDR M 20 x 1,5 NBR	8W01 80 00
M 22 x 1,5		19,6	24,3	1,5	ST WDR M 22 x 1,5 NBR	8W01 82 00
M 26 x 1,5		23,9	29,2	1,5	ST WDR M 26 x 1,5 / M 27 x 2 / R 3/4 NBR	8W01 89 00
M 33 x 2	G 1"	29,7	25,7	2	ST WDR M 33 x 2 / R 1 NBR	8W01 91 00
M 42 x 2	G 1.1/4"	38,7	45,8	2	ST WDR M 42 x 2 / R 1.1/4 NBR	8W01 96 00
M 48 x 2	G 1.1/2"	44,7	50,7	2	ST WDR M 48 x 2/ R 1.1/2 NBR	8W01 98 00
	G 3/8"	14,7	19,8	1,5	ST WDR R 3/8 NBR	8W01 17 00
	G 1/2"	18,5	23,9	1,5	ST WDR R 1/2 NBR	8W01 21 00

■ andere Werkstoffe auf Anfrage ■ other material on request

VM - S

- Vormontagegestützen
- für Schneidringverschraubung
- LL-, L- und S-Reihe
- Gewinde: Metrisch-zyl.

- Pre-Assembly Jigs
- for Cuttingring couplings
- LL, L and S Series
- Thread: Metric parallel



VM - S									
Baureihe Series	D1 mm	T	D2 mm	L1 mm	L2 mm	L3 mm	S1 mm	Bezeichnung Name	Artikel-Nr. Article No.
L	6	M 12 x 1,5	22	33	15	7	14	ST VM-S 06 L	800L06 00
	8	M 14 x 1,5	22	33	15	7	14	ST VM-S 08 L	800L08 00
	10	M 16 x 1,5	22	33	16	7	14	ST VM-S 10 L	800L10 00
	12	M 18 x 1,5	26	33	16	7	19	ST VM-S 12 L	800L12 00
	15	M 22 x 1,5	26	38	17	7	19	ST VM-S 15 L	800L15 00
	18	M 26 x 1,5	31	41	17	8	24	ST VM-S 18 L	800L18 00
	22	M 33 x 2	35	43	20	8	27	ST VM-S 22 L	800L22 00
	28	M 36 x 2	45	46	20	8	32	ST VM-S 28 L	800L28 00
	35	M 42 x 2	55	48	22	11	41	ST VM-S 35 L	800L35 00
	42	M 52 x 2	65	48	22	11	50	ST VM-S 42 L	800L42 00
LL	4	M 8 x 1	22	33	15	4	14	ST VM-S 04 LL	800E04 00
	6	M 10 x 1	22	33	15	6	14	ST VM-S 06 LL	800E06 00
	8	M 12 x 1	22	33	15	6	14	ST VM-S 08 LL	800E08 00
	10	M 14 x 1	22	33	16	6	14	ST VM-S 10 LL	800E10 00
S	12	M 16 x 1	26	33	16	6	19	ST VM-S 12 LL	800E12 00
	6	M 14 x 1,5	22	33	17	7	14	ST VM-S 06 S	800S06 00
	8	M 16 x 1,5	22	33	17	7	14	ST VM-S 08 S	800S08 00
	10	M 18 x 1,5	22	33	17	8	14	ST VM-S 10 S	800S10 00
	12	M 20 x 1,5	26	33	17	8	19	ST VM-S 12 S	800S12 00
	14	M 22 x 1,5	26	38	19	8	19	ST VM-S 14 S	800S14 00
	16	M 24 x 1,5	31	38	19	9	24	ST VM-S 16 S	800S16 00
	20	M 30 x 2	35	43	22	11	27	ST VM-S 20 S	800S20 00
	25	M 36 x 2	45	45	24	12	32	ST VM-S 25 S	800S25 00
	30	M 42 x 2	55	48	26	14	41	ST VM-S 30 S	800S30 00
38	M 52 x 2	65	48	28	16	50	ST VM-S 38 S	800S38 00	

Schwenk- und Drehverschraubungen **Banjo and Swivel**

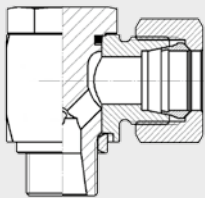


Verbinder Couplings

Übersicht **Visual Index**

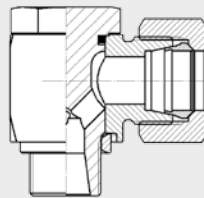
EWHV - R

Seite **Page** 194



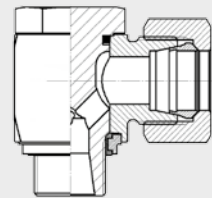
EWHV - M

Seite **Page** 195



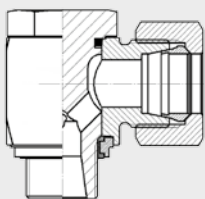
EWHV - R - WD

Seite **Page** 196



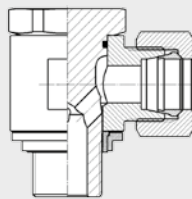
EWHV - M - WD

Seite **Page** 197



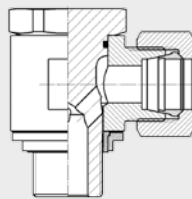
EWHB - R - HD

Seite **Page** 198



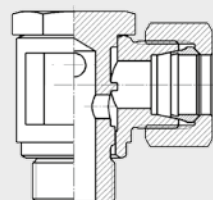
EWHB - M - HD

Seite **Page** 199



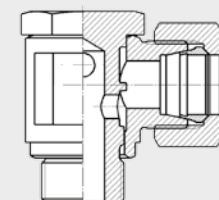
EWHB - R - ND

Seite **Page** 200



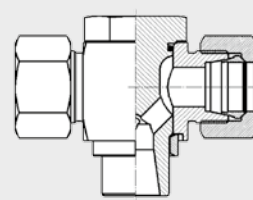
EWHB - M - ND

Seite **Page** 201



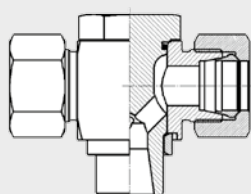
ETHV - R

Seite **Page** 202



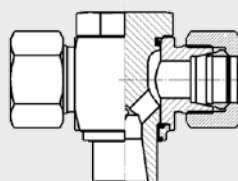
ETHV - M

Seite **Page** 203



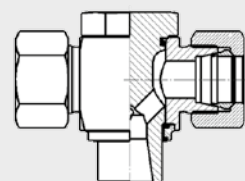
ETHV - R - WD

Seite **Page** 204



ETHV - M - WD

Seite **Page** 205



EWHV - R

■ Hochdruck-Winkelschwenkverschraubung

■ L- und S-Reihe

■ Gewinde: Whitworth-Rohrgewinde zyl.

■ Abdichtung durch metallischen DKRA-

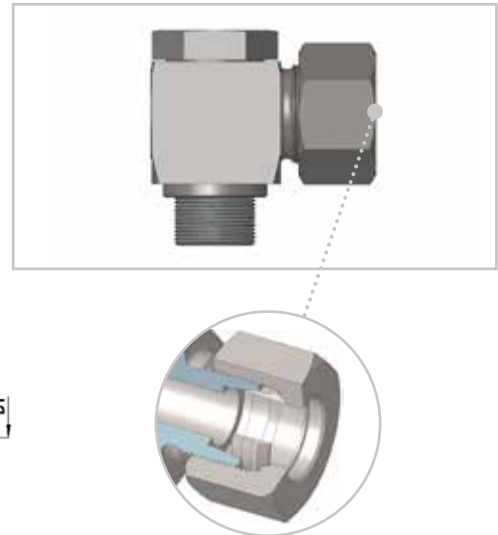
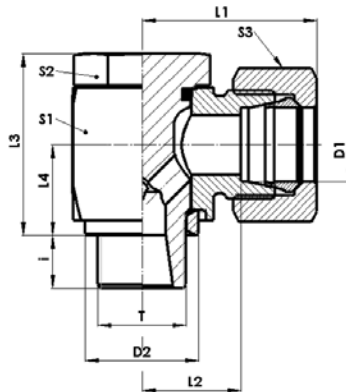
Dichtkantenring und O-Ring NBR

■ high Pressure Banjo Elbow

■ L and S Series

■ Thread: BSPP

■ sealing by external metallic sealing ring (DKRA) and NBR O-ring



XEWHV - R

Baureihe Series	D1 mm	T	D2 mm	L1 mm	L2 mm	L3 mm	L4 mm	i mm	S1 mm	S2 mm	S3 mm	Gewicht Weight g	PB bar	Bezeichnung Name	Artikel-Nr. Article No.
L	6	G 1/8"	14	27	13	20	7	8	17	17	14	60	500	ST XEWHV 06 LR	
	8	G 1/4"	18	29	15	27	11	10	22	19	17	108	500	ST XEWHV 08 LR	
	10	G 1/4"	18	30	16	27	11	10	22	19	19	115	500	ST XEWHV 10 LR	
	12	G 3/8"	22	33	18	33	14	10	27	24	22	190	400	ST XEWHV 12 LR	
	15	G 1/2"	26	37	21	41	18	14	32	30	27	320	400	ST XEWHV 15 LR	
	18	G 1/2"	26	37	21	41	18	12	32	30	32	330	400	ST XEWHV 18 LR	
	22	G 3/4"	32	43	28	49	20	16	41	36	36	585	250	ST XEWHV 22 LR	
	28	G 1"	39	48	32	60	25	18	50	46	41	1040	250	ST XEWHV 28 LR	
	35	G 1.1/4"	49	57	36	70	30	20	60	55	50	1520	250	ST XEWHV 35 LR	
42	G 1.1/2"	55	63	41	81	35	22	70	60	60	2200	250	ST XEWHV 42 LR		
S	6	G 1/4"	18	31	17	27	11	10	22	19	17	110	800	ST XEWHV 06 SR	
	8	G 1/4"	18	31	17	27	11	10	22	19	19	115	800	ST XEWHV 08 SR	
	10	G 3/8"	22	35	19	33	14	10	27	24	22	195	800	ST XEWHV 10 SR	
	12	G 3/8"	22	35	19	33	14	10	27	24	24	205	630	ST XEWHV 12 SR	
	14	G 1/2"	26	40	23	41	18	12	32	30	27	330	630	ST XEWHV 14 SR	
	16	G 1/2"	26	40	22	41	18	12	32	30	30	335	630	ST XEWHV 16 SR	
	20	G 3/4"	32	48	27	49	20	16	41	36	36	595	420	ST XEWHV 20 SR	
	25	G 1"	39	56	32	60	25	18	50	46	46	1083	420	ST XEWHV 25 SR	
	30	G 1.1/4"	49	64	37	70	30	20	60	55	50	1571	420	ST XEWHV 30 SR	
38	G 1.1/2"	55	72	42	81	35	22	70	60	60	2300	420	ST XEWHV 38 SR		

Gerundete Werte / approx. Dimensions

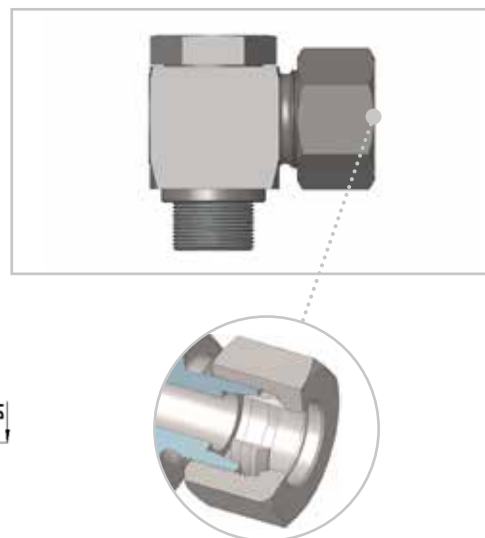
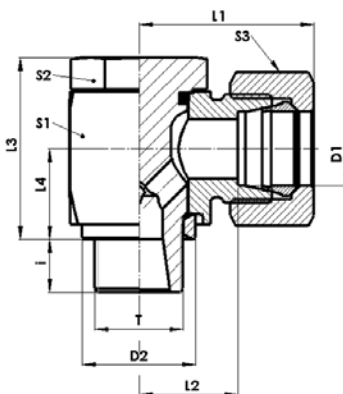
■ Lieferung ohne Mutter und Ring. Bitte separat bestellen, siehe Kapitel Einzelteile.

■ Delivery without nut and ring. Please order separate, see chapter Components.

EWHV - M

- Hochdruck-Winkelschwenkverschraubung
- L- und S-Reihe
- Gewinde: Metrisch-zyl.
- Abdichtung durch metallischen DKRA-Dichtkantenring und O-Ring NBR

- high Pressure Banjo Elbow
- L and S Series
- Thread: Metric parallel
- sealing by external metallic sealing ring (DKRA) and NBR O-ring



EWHV - M

Baureihe Series	D1 mm	T	D2 mm	L1 mm	L2 mm	L3 mm	L4 mm	i mm	S1 mm	S2 mm	S3 mm	Gewicht Weight g	PB bar	Bezeichnung Name	Artikel-Nr. Article No.
L	6	M 10 x 1	14	28	13	21	7	8	17	17	14	55	500	ST XEWHV 06 LM	
	8	M 12 x 1,5	18	29	15	27	11	12	22	19	17	103	500	ST XEWHV 08 LM	
	10	M 14 x 1,5	18	30	16	27	11	12	22	19	19	110	500	ST XEWHV 10 LM	
	12	M 16 x 1,5	21	33	18	33	14	12	27	24	22	185	400	ST XEWHV 12 LM	
	12	M 18 x 1,5	23	35	20	35	15	12	27	24	22	209	315	ST XEWHV 12 LM	
	15	M 18 x 1,5	23	37	22	36	15	12	30	30	27	245	400	ST XEWHV 15 LM	
	18	M 22 x 1,5	27	37	21	41	18	14	32	30	32	330	400	ST XEWHV 18 LM	
	22	M 26 x 1,5	31	44	28	49	20	16	41	36	36	580	250	ST XEWHV 22 LM	
	28	M 33 x 2	39	49	32	62	27	18	50	46	41	1020	250	ST XEWHV 28 LM	
	35	M 42 x 2	49	58	36	70	30	20	60	55	50	1520	250	ST XEWHV 35 LM	
42	M 48 x 2	55	63	41	81	35	22	70	60	60	2230	250	ST XEWHV 42 LM		
S	6	M 12 x 1,5	18	31	17	27	11	12	22	19	17	110	800	ST XEWHV 06 SM	
	8	M 14 x 1,5	18	31	17	27	11	12	22	19	19	120	800	ST XEWHV 08 SM	
	10	M 16 x 1,5	21	35	19	33	14	12	27	24	22	195	800	ST XEWHV 10 SM	
	12	M 18 x 1,5	23	36	20	36	15	12	27	27	24	250	630	ST XEWHV 12 SM	
	14	M 20 x 1,5	25	40	23	40	16	14	32	30	27	330	630	ST XEWHV 14 SM	
	16	M 22 x 1,5	27	40	22	41	18	14	32	30	30	340	630	ST XEWHV 16 SM	
	20	M 27 x 2	32	48	27	49	20	16	41	36	36	610	420	ST XEWHV 20 SM	
	25	M 33 x 2	39	56	32	62	27	18	50	46	46	1065	420	ST XEWHV 25 SM	
	30	M 42 x 2	49	64	37	70	30	20	60	55	50	1593	420	ST XEWHV 30 SM	
	38	M 48 x 2	55	72	42	81	35	22	70	60	60	2325	420	ST XEWHV 38 SM	

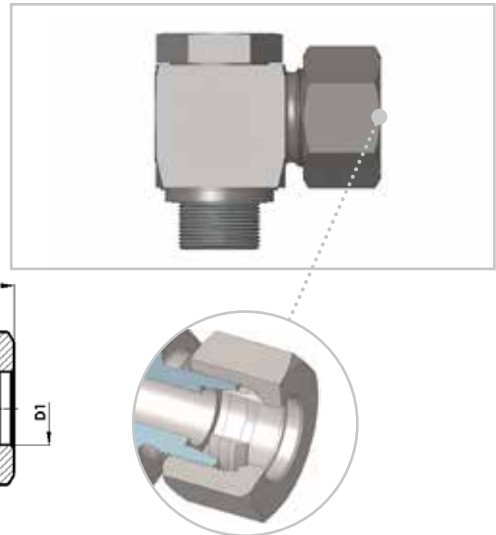
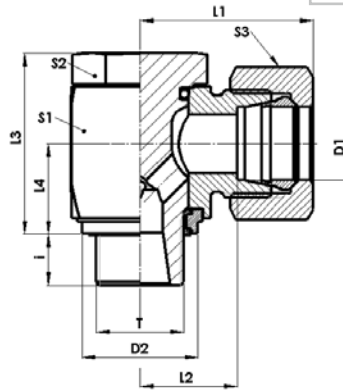
Gerundete Werte / approx. Dimensions

- Lieferung ohne Mutter und Ring. Bitte separat bestellen, siehe Kapitel Einzelteile.
- Delivery without nut and ring. Please order separate, see chapter Components.

EWHV - R - WD

- Hochdruck-Winkelschwenkverschraubung
- L- und S-Reihe
- Gewinde: Whitworth-Rohrgewinde zyl.
- Abdichtung durch Haltering mit NBR Dichtung und O-Ring NBR

- high Pressure Banjo Elbow
- L and S Series
- Thread: Metric parallel
- sealing by support ring with NBR softseal and NBR O-ring



EWHV - R - WD

Baureihe Series	D1 mm	T	D2 mm	L1 mm	L2 mm	L3 mm	L4 mm	i mm	S1 mm	S2 mm	S3 mm	Gewicht Weight g	PB bar	Bezeichnung Name	Artikel-Nr. Article No.
L	6	G 1/8"	15	28	13	20	10	8	14	14	14	59	500	ST EWHV 06 LR 1/8 WD	8028L06 10
	8	G 1/4"	19	29	14	27	13,5	10	19	19	17	93	500	ST EWHV 08 LR 1/4 WD	8028L08 13
	10	G 1/4"	19	30	15	27	13,5	10	19	19	19	102	500	ST EWHV 10 LR 1/4 WD	8028L10 13
	12	G 3/8"	22	32	18	32,5	16	10	24	22	22	158	400	ST EWHV 12 LR 3/8 WD	8028L12 17
	15	G 1/2"	27	36	21	43	19,5	14	30	27	27	284	400	ST EWHV 15 LR 1/2 WD	8028L15 21
	18	G 1/2"	27	37	21	43	21,5	12	30	27	32	320	400	ST EWHV 18 LR 1/2 WD	8028L18 21
	22	G 3/4"	33	43	27	48	24	16	36	32	36	485	250	ST EWHV 22 LR 3/4 WD	8028L22 27
	28	G 1"	40	48	32	59	30,5	18	46	41	41	882	250	ST EWHV 28 LR 1 WD	8028L28 34
S	35	G 1.1/4"	50	57	36	70	35,5	20	55	50	50	1508	250	ST EWHV 35 LR 1.1/4 WD	8028L35 42
	42	G 1.1/2"	56	63	40	80	40,5	22	65	55	60	2341	250	ST EWHV 42 LR 1.1/2 WD	8028L42 49
	6	G 1/4"	19	31	16	27	13,5	10	19	19	17	87	800	ST EWHV 06 SR1/4 WD	8028S06 13
	8	G 1/4"	19	31	16	27	13,5	10	19	19	19	103	800	ST EWHV 08 SR1/4 WD	8028S08 13
	10	G 3/8"	22	34	18	32,5	16	10	24	22	22	170	800	ST EWHV 10 SR3/8 WD	8028S10 17
	12	G 3/8"	22	34	18	32,5	16	10	24	22	24	179	630	ST EWHV 12 SR3/8 WD	8028S12 17
	14	G 1/2"	27	40	22	41	19,5	12	30	27	27	303	630	ST EWHV 14 SR1/2 WD	8028S14 21
	16	G 1/2"	27	40	22	43	21,5	12	30	27	30	316	630	ST EWHV 16 SR1/2 WD	8028S16 21
	20	G 3/4"	33	48	26	48	24	16	36	32	36	518	420	ST EWHV 20 SR3/4 WD	8028S20 27
	25	G 1"	40	55	31	59	30,5	18	46	41	46	1030	420	ST EWHV 25 SR1 WD	8028S25 34
30	G 1.1/4"	50	63	37	70	35,5	20	55	50	50	1637	420	ST EWHV 30 SR1.1/4 WD	8028S30 42	
38	G 1.1/2"	56	72	41	80	40,5	22	65	55	60	2627	420	ST EWHV 38 SR1.1/2 WD	8028S38 49	

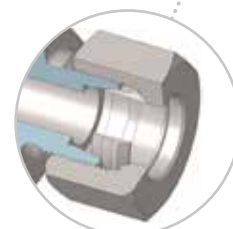
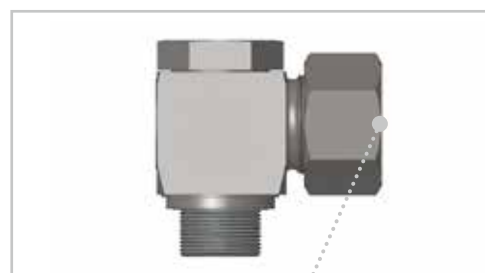
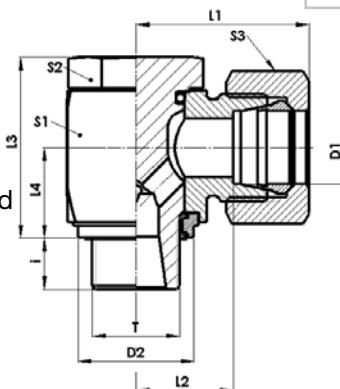
Gerundete Werte / approx. Dimensions

- **Lieferung ohne Mutter und Ring.** Bitte separat bestellen, siehe Kapitel Einzelteile.
- **Delivery without nut and ring.** Please order separate, see chapter Components.

EWHV - M - WD

- Hochdruck-Winkelschwenkverschraubung
- L- und S-Reihe
- Gewinde: Metrisch-zyl.
- Abdichtung durch Haltering mit NBR Dichtung und O-Ring NBR

- high Pressure Banjo Elbow
- L and S Series
- Thread: Metric parallel
- sealing by support ring with NBR softseal and NBR O-ring



EWHV - M - WD

Baureihe Series	D1 mm	T	D2 mm	L1 mm	L2 mm	L3 mm	L4 mm	i mm	S1 mm	S2 mm	S3 mm	Gewicht Weight g	PB bar	Bezeichnung Name	Artikel-Nr. Article No.
L	6	M 10 x 1	15	28	13	21	10	8	14	14	14	59	500	ST EWHV 06 LM 10 x 1 WD	8028L06 60
	8	M 12 x 1,5	18	29	14	27	14	10	19	19	17	90	500	ST EWHV 08 LM 12 x 1,5 WD	8028L08 67
	10	M 14 x 1,5	20	30	15	27	14	10	19	19	19	103	500	ST EWHV 10 LM 14 x 1,5 WD	8028L10 71
	12	M 16 x 1,5	22	32	18	33	16	10	24	22	22	158	400	ST EWHV 12 LM 16 x 1,5 WD	8028L12 75
	15	M 18 x 1,5	24	35	20	37	19	10	27	24	27	209	400	ST EWHV 15 LM 18 x 1,5 WD	8028L15 78
	18	M 22 x 1,5	28	37	21	43	22	12	30	27	32	319	400	ST EWHV 18 LM 22 x 1,5 WD	8028L18 82
	22	M 26 x 1,5	32	43	27	48	24	16	36	32	36	486	250	ST EWHV 22 LM 26 x 1,5 WD	8028L22 89
	28	M 33 x 2	40	48	32	59	31	18	46	41	41	885	250	ST EWHV 28 LM 33 x 2 WD	8028L28 91
	35	M 42 x 2	50	57	36	70	36	20	55	50	50	1510	250	ST EWHV 35 LM 42 x 2 WD	8028L35 96
	42	M 48 x 2	56	63	40	80	41	22	65	55	60	2340	250	ST EWHV 42 LM 48 x 2 WD	8028L42 98
S	6	M 12 x 1,5	18	31	16	27	14	10	19	19	17	85	800	ST EWHV 06 SM 12 x 1,5 WD	8028S06 67
	8	M 14 x 1,5	20	31	16	27	14	10	19	19	19	104	800	ST EWHV 08 SM 14 x 1,5 WD	8028S08 71
	10	M 16 x 1,5	22	34	18	33	16	10	24	22	22	169	800	ST EWHV 10 SM 16 x 1,5 WD	8028S10 75
	12	M 18 x 1,5	24	36	20	37	19	10	27	24	24	222	630	ST EWHV 12 SM 18 x 1,5 WD	8028S12 78
	16	M 22 x 1,5	28	40	22	43	22	12	30	27	30	323	630	ST EWHV 16 SM 22 x 1,5 WD	8028S16 82
	20	M 27 x 2	33	48	26	48	24	16	36	32	36	519	420	ST EWHV 20 SM 27 x 2 WD	8028S20 86
	25	M 33 x 2	40	55	31	59	31	18	46	41	46	1033	420	ST EWHV 25 SM 33 x 2 WD	8028S25 91
	30	M 42 x 2	50	63	37	70	36	20	55	50	50	1639	420	ST EWHV 30 SM 42 x 2 WD	8028S30 96
38	M 48 x 2	56	72	41	80	41	22	65	55	60	2527	420	ST EWHV 38 SM 48 x 2 WD	8028S38 98	

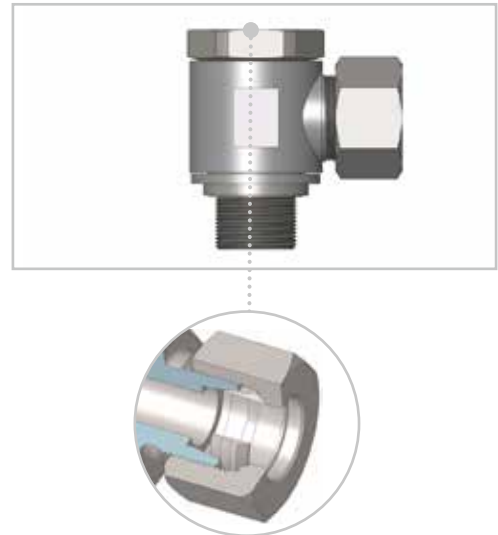
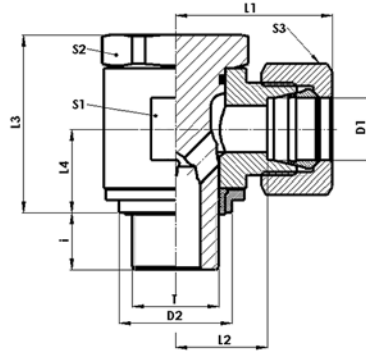
Gerundete Werte / approx. Dimensions

- Lieferung ohne Mutter und Ring. Bitte separat bestellen, siehe Kapitel Einzelteile.
- Delivery without nut and ring. Please order separate, see chapter Components.

EWHB - R - HD

- Hochdruck-Winkelschwenkverschraubung
- L- und S-Reihe
- Gewinde: Whitworth-Rohrgewinde zyl.
- Abdichtung durch PTFE-Dichtring

- Banjo high pressure
- L and S Series
- Thread: BSPP
- sealing by PTFE ring



EWHB - R - HD

Baureihe Series	D1 mm	T	D2 mm	L1 mm	L2 mm	L3 mm	L4 mm	i mm	S1 mm	S2 mm	S3 mm	Gewicht Weight g	PB bar	Bezeichnung Name	Artikel-Nr. Article No.
L	6	G 1/8"	14,9	28	13	21	10,5	8	19	19	14	0,074	400	ST EWHB 06 LR 1/8 HD	238200
	8	G 1/4"	18,9	29	14,5	27	13,5	12	22	22	17	0,117	400	ST EWHB 08 LR 1/4 HD	223920
	10	G 1/4"	18,9	30	15,5	27	13,5	12	22	22	19	0,128	400	ST EWHB 10 LR 1/4 HD	223921
	12	G 3/8"	22,9	33	18	33	16,5	12	27	27	22	0,215	400	ST EWHB 12 LR 3/8 HD	219031
	15	G 1/2"	26,9	37	22	42	19,5	14	32	32	27	0,31	400	ST EWHB 15 LR 1/2 HD	218141
	18	G 1/2"	26,9	38	21	43	21,5	14	36	36	32	0,38	400	ST EWHB 18 LR 1/2 HD	218142
	22	G 3/4"	32,9	45	27,5	48	24	16	46	41	36	0,645	315	ST EWHB 22 LR 3/4 HD	223922
	28	G 1"	39,9	48	31,5	59,5	30,5	18	50	46	41	0,89	250	ST EWHB 28LR 1 HD	218143
	35	G 1 1/4"	49,9	57	35,5	70,5	35,5	20	60	60	50	1,5	250	ST EWHB 35 LR 1.1/4 HD	218144
	42	G 1 1/2"	55,9	63	40	80	40,5	22	70	65	60	2,4	250	ST EWHB 42 LR 1 1/2 HD	223923
S	6	G 1/4"	18,9	31	16,5	27	13,5	12	22	22	17	0,119	400	ST EWHB 06 SR 1/4 HD	238297
	8	G 1/4"	18,9	31	16,5	27	13,5	12	22	22	19	0,14	400	ST EWHB 08 SR 1/4 HD	238304
	10	G 3/8"	22,9	35	18,5	33	16,5	12	27	27	22	0,2	400	ST EWHB 10 SR 3/8 HD	238369
	12	G 3/8"	22,9	35	18,5	33	16,5	12	27	27	24	0,212	400	ST EWHB 12 SR 3/8 HD	238163
	14	G 1/2"	26,9	41	23	42	19,5	14	32	32	27	0,32	400	ST EWHB 14 SR 1/2 HD	238399
	16	G 1/2"	26,9	41	22	43	21,5	14	36	32	30	0,41	400	ST EWHB 16 SR 1/2 HD	238149
	20	G 3/4"	32,9	49	26,5	48	24	16	46	41	36	0,77	315	ST EWHB 20 SR 3/4 HD	238183
	25	G 1"	39,9	55	31	59,5	30,5	18	50	46	46	1,02	250	ST EWHB 25 SR 1 HD	238407
30	G 1 1/4"	49,9	63	36,5	70,5	35,5	20	60	60	50	1,63	250	ST EWHB 30 SR 1.1/4 HD	238152	
38	G 1 1/2"	55,9	72	41	80	40,5	22	70	65	60	2,52	250	ST EWHB 38 SR 1.1/2 HD	238415	

Gerundete Werte / approx. Dimensions

- Drosselfrei auf Anfrage
- Choke-free on request

- Lieferung ohne Mutter und Ring. Bitte separat bestellen, siehe Kapitel Einzelteile.
- Delivery without nut and ring. Please order separate, see chapter Components.

EWHB - M - HD

■ Hochdruck-Winkelschwenkverschraubung

■ L- und S-Reihe

■ Gewinde: Metrisch-zyl.

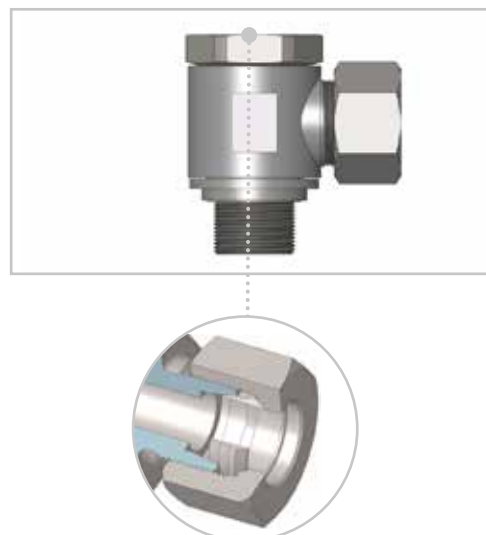
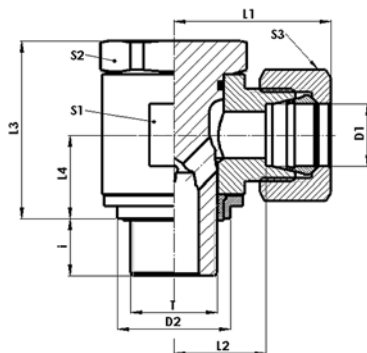
■ Abdichtung durch PTFE-Dichtring

■ Banjo high pressure

■ L and S Series

■ Thread: Metric parallel

■ sealing by PTFE ring



EWHB - M - HD

Baureihe Series	D1 mm	T	D2 mm	L1 mm	L2 mm	L3 mm	L4 mm	i mm	S1 mm	S2 mm	S3 mm	Gewicht Weight g	PB bar	Bezeichnung Name	Artikel-Nr. Article No.
L	6	M 10 x 1	14,9	28	13	21	10	8	19	19	14	0,074	400	ST EWHB 06 LM 10 x 1 HD	223924
	8	M 12 x 1,5	17,9	29	14,5	27	13,5	12	22	22	17	0,12	400	ST EWHB 08 LM 12 x 1,5 HD	223925
	10	M 14 x 1,5	19,9	30	15,5	27	13,5	12	22	22	19	0,13	400	ST EWHB 10 LM 14 x 1,5 HD	238291
	12	M 16 x 1,6	21,9	33	18	33	16,5	12	27	27	22	0,207	400	ST EWHB 12 LM 16 x 1,5 HD	219367
	15	M 18 x 1,5	23,9	36	20,5	37	18,5	12	30	30	27	0,305	400	ST EWHB 15 LM 18 x 1,5 HD	219367
	18	M 22 x 1,5	27,9	38	21	43	21,5	14	36	32	32	0,365	400	ST EWHB 18 LM 22 x 1,5 HD	238169
	22	M 26 x 1,5	31,9	43	27	48	24	16	41	36	36	0,565	315	ST EWHB 22 LM 26 x 1,5 HD	223927
	28	M 33 x 2	39,9	48	31,5	59,5	30,5	18	50	46	41	0,925	250	ST EWHB 28 LM 33 x 2 HD	223928
	35	M 42 x 2	49,9	57	35,5	70,5	35,5	20	60	60	50	1,52	250	ST EWHB 35 LM 42 x 2 HD	223929
	42	M 48 x 2	55,9	63	40	80	40,5	22	70	65	60	2,4	250	ST EWHB 42 LM 48 x 2 HD	223930
S	6	M 12 x 1,5	17,9	31	16,5	27	13,5	12	22	22	17	0,12	400	ST EWHB 06 SM 12 x 1,5 HD	238311
	8	M 14 x 1,5	19,9	31	16,5	27	13,5	12	22	22	19	0,136	400	ST EWHB 08 SM 14 x 1,5 HD	223931
	10	M 16 x 1,5	21,9	35	18,5	33	16,5	12	27	27	22	0,2	400	ST EWHB 10 SM 16 x 1,5 HD	238375
	12	M 18 x 1,5	23,9	37	20,5	37	18,5	12	30	30	24	0,28	400	ST EWHB 12 SM 18 x 1,5 HD	238383
	14	M 20 x 1,5	25,9	41	23	42	19,5	12	32	32	27	0,33	400	ST EWHB 14 SM 20 x 1,5 HD	223932
	16	M 22 x 1,5	27,9	41	22	43	21,5	14	36	32	30	0,418	400	ST EWHB 16 SM 22 x 1,5 HD	223933
	20	M 27 x 2	32,9	49	26,5	48	24	16	46	41	36	0,765	315	ST EWHB 20 SM 27 x 2 HD	238403
	25	M 33 x 2	39,9	55	31	59,5	30,5	18	50	46	46	1,05	250	ST EWHB 25 SM 33 x 2 HD	238406
30	M 42 x 2	49,9	63	36,5	70,5	35,5	20	60	60	50	1,64	250	ST EWHB 30 SM 42 x 2 HD	223934	
38	M 48 x 2	55,9	72	41	80	40,5	22	70	65	60	2,52	250	ST EWHB 38 SM 48 x 2 HD	223935	

Gerundete Werte / approx. Dimensions

■ Drosselfrei auf Anfrage ■ Choke-free on request

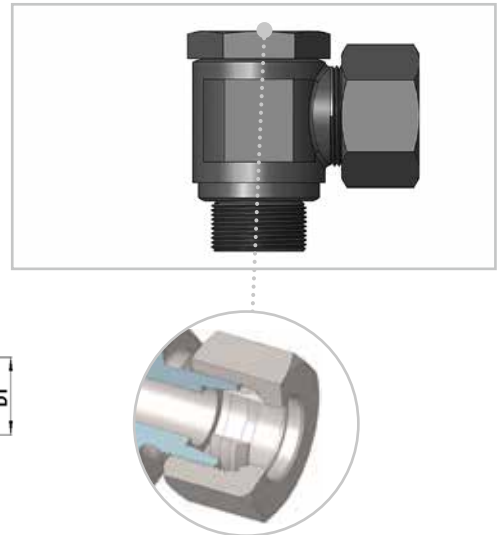
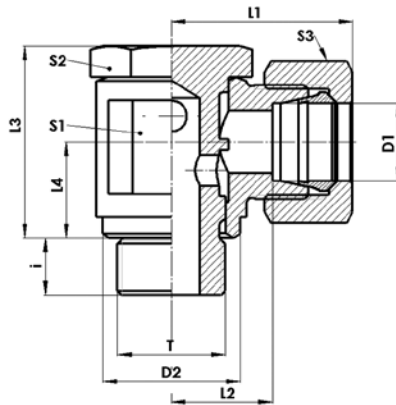
■ Lieferung ohne Mutter und Ring. Bitte separat bestellen, siehe Kapitel Einzelteile.

■ Delivery without nut and ring. Please order separate, see chapter Components.

EWHB - R - ND

- Niederdruck-Winkelschwenkverschraubung
- L- und S-Reihe
- Gewinde: Whitworth-Rohrgewinde zyl.
- Abdichtung durch metallische Dichtkante Form B

- Banjo low pressure
- L and S Series
- Thread: BSPP
- Metallic sealing edge Form B



EWHB - R - ND

Baureihe Series	D1 mm	T	D2 mm	L1 mm	L2 mm	L3 mm	L4 mm	i mm	S1 mm	S2 mm	S3 mm	Gewicht Weight g	PB bar	Bezeichnung Name	Artikel-Nr. Article No.
L	6	G 1/8"	13	26	11,5	22	10	6	17	14	14	0,04	250	ST EWHB 06 LR 1/8 ND	238193
	8	G 1/4"	13	28	13	26	12,5	9	19	19	17	0,077	250	ST EWHB 08 LR 1/4 ND	238176
	10	G 1/4"	13	30	15	28	13,5	9	22	19	19	0,085	250	ST EWHB 10 LR 1/4 ND	238388
	10	G 3/8"	14,5	31	16	32	15,5	9	24	22	19	0,1	250	ST EWHB 10 LR 3/8 ND	223937
	12	G 1/4"	18	31	16	28	13,5	9	24	19	22	0,13	250	ST EWHB 12 LR 1/4 ND	238290
	12	G 3/8"	19	31	16	32	15,5	9	24	22	22	0,142	250	ST EWHB 12 LR 3/8 ND	223938
	12	G 1/2"	21,8	31	19,5	37	18,5	11	30	27	22	0,15	250	ST EWHB 12 LR 1/2 ND	223939
	15	G 1/2"	19	35	19,5	37	18,5	11	30	27	27	0,195	250	ST EWHB 15 LR 1/2 ND	238443
	18	G 1/2"	21,8	36	19,5	45	22	11	30	27	32	0,205	160	ST EWHB 18 LR 1/2 ND	238172
22	G 3/4"	26,5	41	24,5	49	24	13	36	32	36	0,383	160	ST EWHB 22 LR 3/4 ND	238155	
LL	4	G 1/8"	26,5	21	11,5	18	8	6	14	14	10	0,03	100	ST EWHB 04 LLR 1/8 ND	239148
	6	G 1/8"	26,5	22	10	20	9,5	6	14	14	12	0,033	100	ST EWHB 06 LLR 1/8 ND	238276
	8	G 1/8"	32	23	11	21,5	10	6	14	14	14	0,035	100	ST EWHB 08 LLR 1/8 ND	223936
S	6	G 1/4"	18	29	14,5	26	12,5	9	19	19	17	0,08	250	ST EWHB 06 SR 1/4 ND	230940
	8	G 1/4"	19	31	16	28	13,5	9	22	19	19	0,095	250	ST EWHB 08 SR 1/4 ND	223941
	10	G 3/8"	21,8	32	16	32	15,5	9	24	22	22	0,12	250	ST EWHB 10 SR 3/8 ND	223942
	12	G 3/8"	23,5	34	17,5	37	18,5	9	24	24	24	0,145	250	ST EWHB 12 SR 3/8 ND	238190
	14	G 1/2"	26,5	38	20,5	37	18,5	11	30	27	27	0,215	250	ST EWHB 14 SR 1/2 ND	238943
	16	G 1/2"	26,5	40	21,5	45	22	11	30	27	30	0,277	160	ST EWHB 16 SR 1/2 ND	223944
	20	G 3/4"	32	45	23,5	49	24	13	36	32	36	0,425	160	ST EWHB 20 SR 3/4 ND	233945

Gerundete Werte / approx. Dimensions

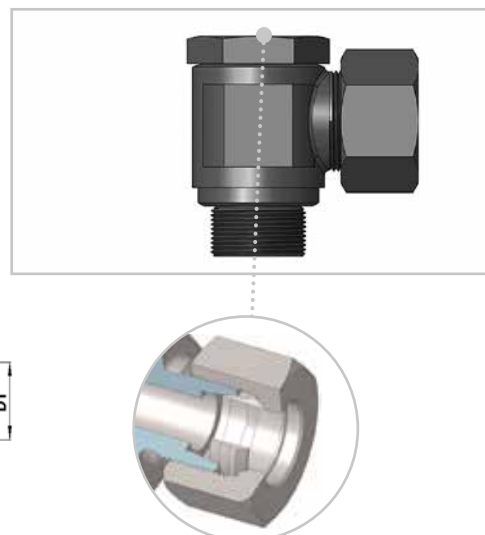
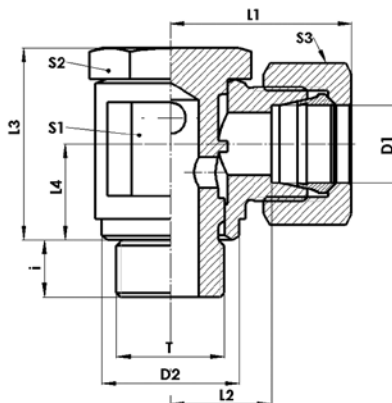
- Drosselfrei auf Anfrage
- Choke-free on request

- Lieferung ohne Mutter und Ring. Bitte separat bestellen, siehe Kapitel Einzelteile.
- Delivery without nut and ring. Please order separate, see chapter Components.

EWHB - M - ND

- Niederdruck-Winkelschwenkverschraubung
- L- und S-Reihe
- Gewinde: Metrisch-zyl.
- Abdichtung durch metallische Dichtkante Form B

- Banjo low pressure
- L and S Series
- Thread: Metric parallel
- Metallic sealing edge Form B



EWHB - M - ND

Baureihe Series	D1 mm	T	D2 mm	L1 mm	L2 mm	L3 mm	L4 mm	i mm	S1 mm	S2 mm	S3 mm	Gewicht Weight g	PB bar	Bezeichnung Name	Artikel-Nr. Article No.
LL	4	M 8 x 1	13	21	11,5	18	8	6	14	14	10	0,028	100	ST EWHB 04 LLM 8 x 1 ND	223946
	6	M 10 x 1	13	22	10	20	9,5	6	14	14	12	0,033	100	ST EWHB 06 LLM 10 x 1 ND	238377
	8	M 10 x 1	13	23	11	21,5	10	6	14	14	14	0,035	100	ST EWHB 08 LLM 10 x 1 ND	223947
	6	M 10 x 1	14,5	26	11,5	22	10	6	17	14	14	0,038	250	ST EWHB 06 LM 10 x 1 ND	238270
L	8	M 12 x 1,5	18	28	13	26	12,5	9	19	19	17	0,07	250	ST EWHB 08 LM 12 x 1,5 ND	223948
	10	M 14 x 1,5	19	30	15	28	13,5	9	22	19	19	0,08	250	ST EWHB 10 LM 14 x 1,5 ND	223949
	12	M 16 x 1,5	21,8	31	16	32	15,5	9	24	22	22	0,11	250	ST EWHB 12 LM 16 x 1,5 ND	238440
	12	M 18 x 1,5	23,5	33	18	37	18,5	8	24	24	22	0,16	250	ST EWHB 12 LM 18 x 1,5 ND	223950
	15	M 18 x 1,5	23,5	33	18	37	18,5	9	24	24	27	0,165	250	ST EWHB 15 LM 18 x 1,5 ND	223951
	18	M 22 x 1,5	26,5	36	19,5	45	22	11	30	27	32	0,265	160	ST EWHB 18 LM 22 x 1,5 ND	223952
	22	M 26 x 1,5	32	41	24,5	49	24	13	36	32	36	0,35	160	ST EWHB 22 LM 26 x 1,5 ND	223953
	6	M 12 x 1,5	18	29	14,5	26	12,5	9	19	19	17	0,067	250	ST EWHB 06 SM 12 x 1,5 ND	238489
S	8	M 14 x 1,5	19	31	16	28	13,5	9	22	19	19	0,93	250	ST EWHB 08 SM 14 x 1,5 ND	223954
	10	M 16 x 1,5	21,8	32	16	32	15,5	9	24	22	22	0,13	250	ST EWHB 10 SM 16 x 1,5 ND	223955
	12	M 18 x 1,5	23,5	34	17,5	37	18,5	9	24	24	24	0,168	250	ST EWHB 12 SM 18 x 1,5 ND	223956
	14	M 20 x 1,5	26,5	38	20,5	37	18,5	11	30	27	27	0,21	250	ST EWHB 14 SM 20 x 1,5 ND	223957
	16	M 22 x 1,5	26,5	40	21,5	45	22	11	30	27	30	0,275	160	ST EWHB 16 SM 22 x 1,5 ND	223958
	20	M 27 x 2	32	45	23,5	49	24	13	36	32	36	0,425	160	ST EWHB 20 SM 27 x 2 ND	223959

Gerundete Werte / approx. Dimensions

- Drosselfrei auf Anfrage
- Choke-free on request

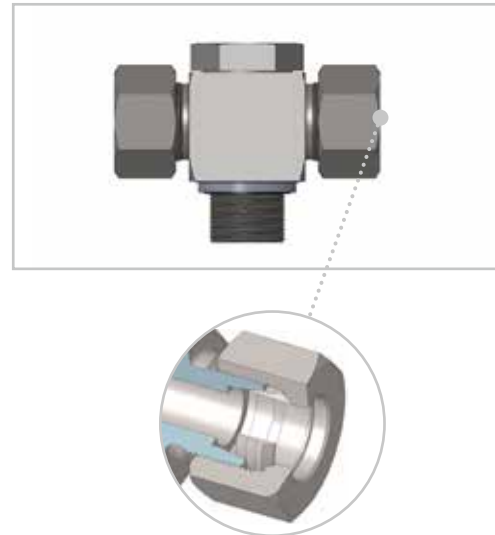
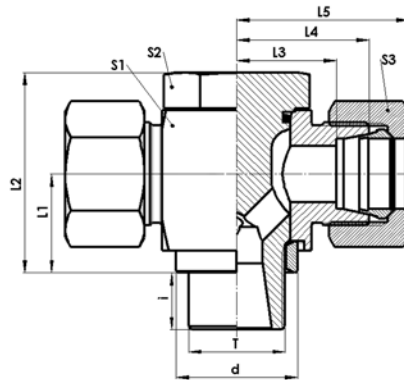
■ Lieferung ohne Mutter und Ring. Bitte separat bestellen, siehe Kapitel Einzelteile.

■ Delivery without nut and ring. Please order separate, see chapter Components.

ETHV - R

- T-Schwenkverschraubung
- L- und S-Reihe
- Gewinde: Whitworth-Rohrgewinde zyl.
- Abdichtung durch metallische Dichtkante Form B

- Double banjo coupling
- L and S Series
- Thread: BSPP
- Metallic sealing edge Form B



ETHV - R																	
Baureihe Series	Rohr- \emptyset Tube- \emptyset mm	T	d mm	L1 mm	L2 mm	L3 mm	L4 mm	L5 mm	i mm	S1 mm	S2 mm	S3 mm	Gewicht Weight g	PB bar	Bezeichnung Name	Artikel-Nr. Article No.	
L	6	G 1/8"	13	10	21	13	20	27,5	8	14	14	14	6,5	500	ST ETHV 06 LR 1/8	217426	
	8	G 1/4"	17,8	13,5	27	14	21	28,5	10	19	19	17	10	500	ST ETHV 08 LR 1/4	217427	
	10	G 1/4"	17,8	13,5	27	15	22	29,5	10	19	19	19	11	500	ST ETHV 10 LR 1/4	217428	
	12	G 3/8"	22	16	32,5	17,5	24,5	32	10	24	22	22	16,8	400	ST ETHV 12 LR 3/8	217429	
	15	G 1/2"	26	19,5	43	21	28	36	14	30	27	27	28,8	400	ST ETHV 15 LR 1/2	217425	
	18	G 1/2"	26	21,5	43	20,5	28	36,5	12	30	27	32	33,7	400	ST ETHV 18 LR 1/2	217430	
	22	G 3/4"	32	24	48	27	34,5	43	16	36	32	36	50	250	ST ETHV 22 LR 3/4	217431	
	28	G 1"	39	30,5	59	31,5	39	48	18	46	41	41	89,5	250	ST ETHV 28 LR 1	217432	
	35	G 1 1/4"	49	35,5	70	35,5	46	57	20	55	50	50	155,8	250	ST ETHV 35 LR 1.1/4	217433	
	42	G 1 1/2"	55	40,5	80	40	51	62,5	22	65	55	60	248,3	250	ST ETHV 42 LR 1.1/2	217434	
S	6	G 1/4"	17,8	13,5	27	16	23	30,5	10	19	19	17	10	500	ST ETHV 06 SR 1/4	217435	
	8	G 1/4"	17,8	13,5	27	16	23	30,5	10	19	19	19	11,6	500	ST ETHV 08 SR 1/4	217436	
	10	G 3/8"	22	16	32,5	18	25,5	34	10	24	22	22	18,7	500	ST ETHV 10 SR 3/8	217437	
	12	G 3/8"	22	16	32,5	18	25,5	34	10	24	22	24	19,3	400	ST ETHV 12 SR 3/8	217438	
	14	G 1/2"	26	19,5	41	22	30	39,5	12	30	27	27	32,1	400	ST ETHV 14 SR 1/2	217439	
	16	G 1/2"	26	21,5	43	21,5	30	39,5	12	30	27	30	34	400	ST ETHV 16 SR 1/2	217440	
	20	G 3/4"	32	24	48	26	36,5	47,5	16	36	32	36	56	315	ST ETHV 20 SR 3/4	217441	
	25	G 1"	39	30,5	59	31	43	55	18	46	41	46	107,6	250	ST ETHV 25 SR 1	217442	
30	G 1 1/4"	49	35,5	70	36,5	50	63	20	55	50	50	175,3	250	ST ETHV 30 SR 1.1/4	217443		
38	G 1 1/2"	55	40,5	80	41	57	71,5	22	65	55	60	274,5	250	ST ETHV 38 SR 1.1/2	217444		

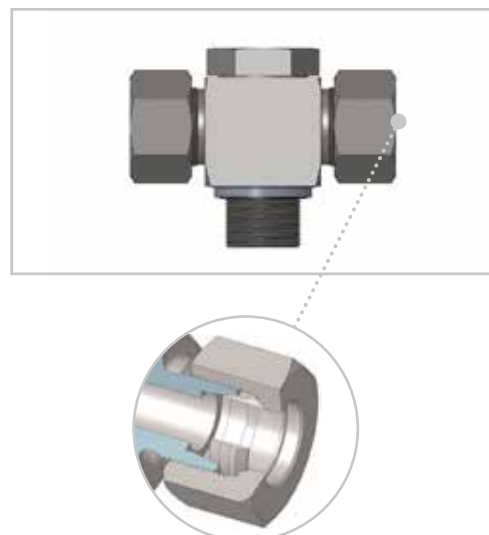
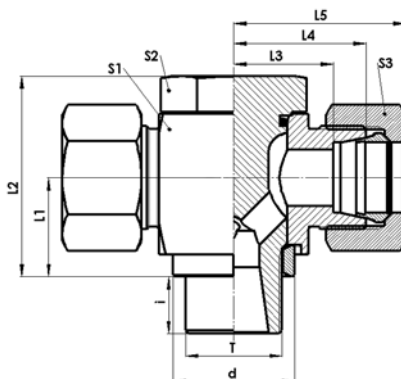
Gerundete Werte / approx. Dimensions

- Lieferung ohne Mutter und Ring. Bitte separat bestellen, siehe Kapitel Einzelteile.
- Delivery without nut and ring. Please order separate, see chapter Components.

ETHV - M

- T-Schwenkverschraubung
- L- und S-Reihe
- Gewinde: Metrisch-zyl.
- Abdichtung durch metallische Dichtkante Form B

- Double banjo coupling
- L and S Series
- Thread: Metric parallel
- Metallic sealing edge Form B



ETHV - M

Baureihe Series	Rohr- \emptyset Tube- \emptyset mm	T	d mm	L1 mm	L2 mm	L3 mm	L4 mm	L5 mm	i mm	S1 mm	S2 mm	S3 mm	Gewicht Weight g	PB bar	Bezeichnung Name	Artikel-Nr. Article No.
L	6	M 10 x 2	13	10	21	13	20	27,5	8	14	14	14	6,5	500	ST ETHV 06 LM 10 x 1	210726
	8	M 12 x 1,5	17,8	13,5	27	14	21	28,5	10	19	19	17	9,6	500	ST ETHV 08 LM 12 x 1,5	217502
	10	M 14 x 1,5	17,8	13,5	27	15	22	29,5	10	19	19	19	11,1	500	ST ETHV 10 LM 14 x 1,5	217503
	12	M 16 x 1,5	21	16	32,5	17,5	24,5	32	10	24	22	22	16,7	400	ST ETHV 12 LM 16 x 1,5	217504
	15	M 18 x 1,5	26,3	18,5	37	20	27	35	10	27	24	27	21,3	400	ST ETHV 15 LM 18 x 1,5	217505
	18	M 22 x 1,5	27	21,5	43	20,5	28	35,5	12	30	27	32	33,6	400	ST ETHV 18 LM 22 x 1,5	217506
	22	M 26 x 1,5	31	24	48	27	34,5	43	16	36	32	36	50,2	250	ST ETHV 22 LM 26 x 1,5	217507
	28	M 33 x 2	39	30,5	59	31,5	39	48	18	46	41	41	89,9	250	ST ETHV 28 LM 33 x 2	239529
	35	M 42 x 2	49	35,5	70	35,5	46	57	20	55	50	50	156	250	ST ETHV 35 LM 42 x 2	217509
S	42	M 48 x 2	55	40,5	80	40	51	62,5	22	65	55	60	248,4	250	ST ETHV 42 LM 48 x 2	217510
	6	M 12 x 1,5	17,8	13,5	27	16	23	30,5	10	19	19	17	9,8	500	ST ETHV 06 SM 12 x 1,5	217511
	8	M 14 x 1,5	17,8	13,5	27	16	23	30,5	10	19	19	19	11,7	500	ST ETHV 08 SM 14 x 1,5	217512
	10	M 16 x 1,5	21	16	32,5	18	25,5	34	10	24	22	22	18,7	500	ST ETHV 10 SM 16 x 1,5	217513
	12	M 18 x 1,5	23	18,5	37	19,5	27	35,5	10	27	24	27	22,7	400	ST ETHV 12 SM 18 x 1,5	217514
	14	M 20 x 1,5	24	19,5	41	22	30	39,5	12	30	27	27	29,8	400	ST ETHV 14 SM 20 x 1,5	217515
	16	M 22 x 2,5	27	21,5	43	21,5	30	39,5	12	30	27	30	34,7	400	ST ETHV 16 SM 22 x 1,5	217516
	20	M 27 x 2	32	24	48	26	36,5	47,5	16	36	32	36	54,3	315	ST ETHV 20 SM 27 x 2	217517
	25	M 33 x 2	39	30,5	59	31	43	55	18	46	41	46	108	250	ST ETHV 25 SM 33 x 2	217518
30	M 42 x 2	49	35,5	70	36,5	50	63	20	55	50	50	175,5	250	ST ETHV 30 SM 42 x 2	217519	
38	M 48 x 2	55	40,5	80	41	57	71,5	22	65	55	60	264,5	250	ST ETHV 38 SM 48 x 2	217520	

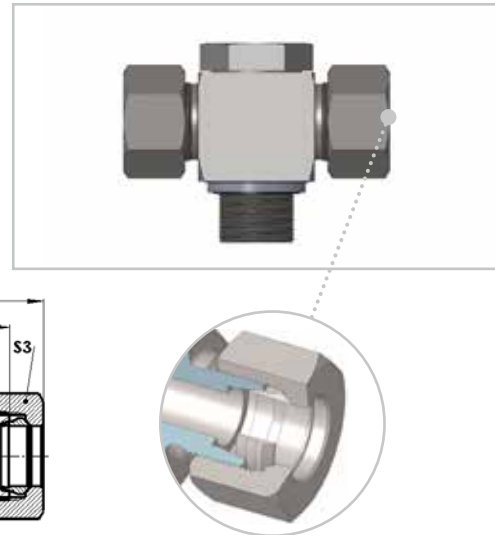
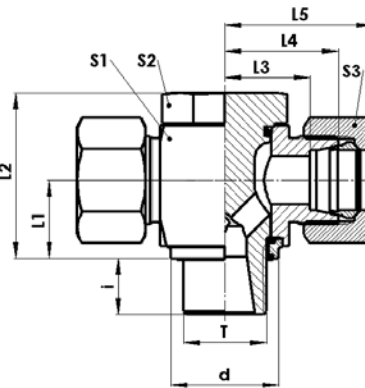
Gerundete Werte / approx. Dimensions

- Lieferung ohne Mutter und Ring. Bitte separat bestellen, siehe Kapitel Einzelteile.
- Delivery without nut and ring. Please order separate, see chapter Components.

ETHV - R - WD

- T-Schwenkverschraubung
- L- und S-Reihe
- Gewinde: Whitworth-Rohrgewinde zyl.
- Abdichtung durch Haltering mit NBR Dichtung und O-Ring NBR

- Double banjo coupling
- L and S Series
- Thread: BSPP
- sealing by support ring with NBR soft-seal and NBR O-ring



XETHV - R - WD

Baureihe Series	Rohr- \varnothing Tube- \varnothing mm	T	d mm	L1 mm	L2 mm	L3 mm	L4 mm	L5 mm	i mm	S1 mm	S2 mm	S3 mm	Gewicht Weight g	PB bar	Bezeichnung Name	Artikel-Nr. Article No.
L	6	G 1/8"	14,9	10	21	13	20	27,5	8	14	14	14	6,5	500	ST XETHV 06 LR 1/8 WD	8029L06 10
	8	G 1/4"	18,9	13,5	27	14	21	28,5	10	19	19	17	10	500	ST XETHV 08 LR 1/4 WD	8029L08 13
	10	G 1/4"	18,9	13,5	27	15	22	29,5	10	19	19	19	11	500	ST XETHV 10 LR 1/4 WD	8029L10 13
	12	G 3/8"	21,9	16	32,5	17,5	24,5	32	10	24	22	22	16,8	400	ST XETHV 12 LR 3/8 WD	8029L12 17
	15	G 1/2"	26,9	19,5	43	21	28	36	14	30	27	27	28,8	400	ST XETHV 15 LR 1/2 WD	8029L15 21
	18	G 1/2"	26,9	21,5	43	20,5	28	36,5	12	30	27	32	33,7	400	ST XETHV 18 LR 1/2 WD	8029L18 21
	22	G 3/4"	32,9	24	48	27	34,5	43	16	36	32	36	50	250	ST XETHV 22 LR 3/4 WD	8029L22 27
	28	G 1"	39,9	30,5	59	31,5	39	48	18	46	41	41	89,5	250	ST XETHV 28 LR 1 WD	8029L28 34
	35	G 1 1/4"	49,9	35,5	70	35,5	46	57	20	55	50	50	155,8	250	ST XETHV 35 LR 1.1/4 WD	8029L35 42
42	G 1 1/2"	55,9	40,5	80	40	51	62,5	22	65	55	60	248,3	250	ST XETHV 42 LR 1.1/2 WD	8029L42 29	
S	6	G 1/4"	18,9	13,5	27	16	23	30,5	10	19	19	17	10	500	ST XETHV 06 SR 1/4 WD	8029S06 13
	8	G 1/4"	18,9	13,5	27	16	23	30,5	10	19	19	19	11,6	500	ST XETHV 08 SR 1/4 WD	8029S08 13
	10	G 3/8"	21,9	16	32,5	18	25,5	34	10	24	22	22	18,7	500	ST XETHV 10 SR 3/8 WD	8029S10 17
	12	G 3/8"	21,9	16	32,5	18	25,5	34	10	24	22	24	19,3	400	ST XETHV 12 SR 3/8 WD	8029S12 17
	14	G 1/2"	26,9	19,5	41	22	30	39,5	12	30	27	27	32,1	400	ST XETHV 14 SR 1/2 WD	8029S14 21
	16	G 1/2"	26,9	21,5	43	21,5	30	39,5	12	30	27	30	34	400	ST XETHV 16 SR 1/2 WD	8029S16 21
	20	G 3/4"	32,9	24	48	26	36,5	47,5	16	36	32	36	56	315	ST XETHV 20 SR 3/4 WD	8029S20 27
	25	G 1"	39,9	30,5	59	31	43	55	18	46	41	46	107,6	250	ST XETHV 25 SR 1 WD	8029S25 34
	30	G 1 1/4"	49,9	35,5	70	36,5	50	63	20	55	50	50	175,3	250	ST XETHV 30 SR 1.1/4 WD	8029S30 42
38	G 1 1/2"	55,9	40,5	80	41	57	71,5	22	65	55	60	274,5	250	ST XETHV 38 SR 1.1/2 WD	8029S38 49	

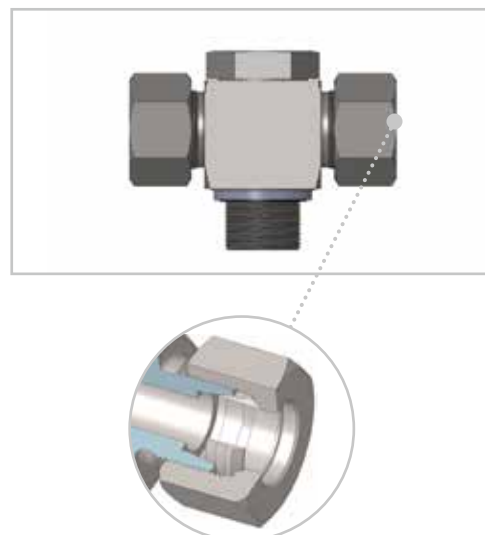
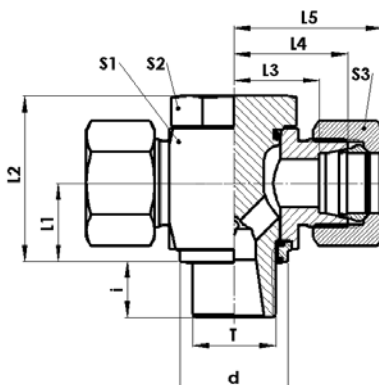
Gerundete Werte / approx. Dimensions

- **Lieferung ohne Mutter und Ring.** Bitte separat bestellen, siehe Kapitel Einzelteile.
- **Delivery without nut and ring.** Please order separate, see chapter Components.

ETHV - M - WD

- T-Schwenkverschraubung
- L- und S-Reihe
- Gewinde: Metrisch-zyl.
- Abdichtung durch Haltering mit NBR Dichtung und O-Ring NBR

- Double banjo coupling
- L and S Series
- Thread: Metric parallel
- sealing by support ring with NBR softseal and NBR O-ring



ETHV - M - WD

Baureihe Series	Rohr- ϕ Tube- ϕ mm	T	d	L1	L2	L3	L4	L5	i	S1	S2	S3	Gewicht Weight g	Bezeichnung PB Name	Artikel-Nr. Article No.
L	6	M 10 x 2	14,9	10	21	13	20	27,5	8	14	14	14	6,5	500 ST XETHV 06 LM 10 x 1 WD	8029L06 60
	8	M 12 x 1,5	17,9	13,5	27	14	21	28,5	10	19	19	17	9,6	500 ST XETHV 08 LM 12 x 1,5 WD	8029L08 67
	10	M 14 x 1,5	19,9	13,5	27	15	22	29,5	10	19	19	19	11,1	500 ST XETHV 10 LM 14 x 1,5 WD	8029L10 71
	12	M 16 x 1,5	21,9	16	32,5	17,5	24,5	32	10	24	22	22	16,7	400 ST XETHV 12 LM 16 x 1,5 WD	8029L12 75
	15	M 18 x 1,5	23,9	18,5	37	20	27	35	10	27	24	27	21,3	400 ST XETHV 15 LM 18 x 1,5 WD	8029L15 78
	18	M 22 x 1,5	27,9	21,5	43	20,5	28	35,5	12	30	27	32	33,6	400 ST XETHV 18 LM 22 x 1,5 WD	8029L18 82
	22	M 26 x 1,5	31,9	24	48	27	34,5	43	16	36	32	36	50,2	250 ST XETHV 22 LM 26 x 1,5 WD	8029L22 89
	28	M 33 x 2	39,9	30,5	59	31,5	39	48	18	46	41	41	89,9	250 ST XETHV 28 LM 33 x 2 WD	8029L28 91
	35	M 42 x 2	49,9	35,5	70	35,5	46	57	20	55	50	50	156	250 ST XETHV 35 LM 42 x 2 WD	8029L35 96
S	42	M 48 x 2	55,9	40,5	80	40	51	62,5	22	65	55	60	248,4	250 ST XETHV 42 LM 48 x 2 WD	8029L42 98
	6	M 12 x 1,5	17,9	13,5	27	16	23	30,5	10	19	19	17	9,8	500 ST XETHV 06 SM 12 x 1,5 WD	8029S06 67
	8	M 14 x 1,5	19,9	13,5	27	16	23	30,5	10	19	19	19	11,7	500 ST XETHV 08 SM 14 x 1,5 WD	8029S08 71
	10	M 16 x 1,5	21,9	16	32,5	18	25,5	34	10	24	22	22	18,7	500 ST XETHV 10 SM 16 x 1,5 WD	8029S10 75
	12	M 18 x 1,5	23,9	18,5	37	19,5	27	35,5	10	27	24	27	22,7	400 ST XETHV 12 SM 18 x 1,5 WD	8029S12 78
	16	M 22 x 2,5	27,9	21,5	43	21,5	30	39,5	12	30	27	30	34,7	400 ST XETHV 16 SM 22 x 1,5 WD	8029S16 82
	20	M 27 x 2	32,9	24	48	26	36,5	47,5	16	36	32	36	54,3	315 ST XETHV 20 SM 27 x 2 WD	8029S20 86
	25	M 33 x 2	39,9	30,5	59	31	43	55	18	46	41	46	108	250 ST XETHV 25 SM 33 x 2 WD	8029S25 91
	30	M 42 x 2	49,9	35,5	70	36,5	50	63	20	55	50	50	175,5	250 ST XETHV 30 SM 42 x 2 WD	8029S30 96
38	M 48 x 2	55,9	40,5	80	41	57	71,5	22	65	55	60	264,5	250 ST XETHV 38 SM 48 x 2 WD	8029S38 98	

Gerundete Werte / approx. Dimensions

- **Lieferung ohne mutter und ring.** Bitte separat bestellen, siehe kapitel Einzelteile.
- **Delivery without nut and ring.** Please order separate, see chapter Components.

Rückschlagventile

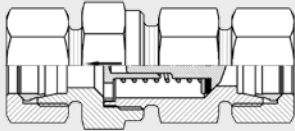
Check Valves



Übersicht **Visual Index**

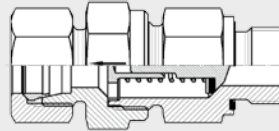
RSV

Seite **Page** 208



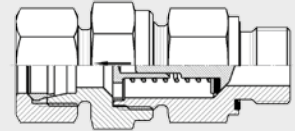
RSV - R - WD

Seite **Page** 209



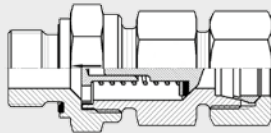
RSV - M - WD

Seite **Page** 210



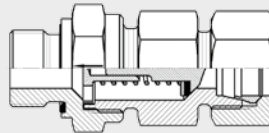
RSVZ - R - WD

Seite **Page** 211



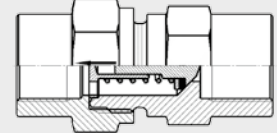
RSVZ - M - WD

Seite **Page** 212



RSVI - R

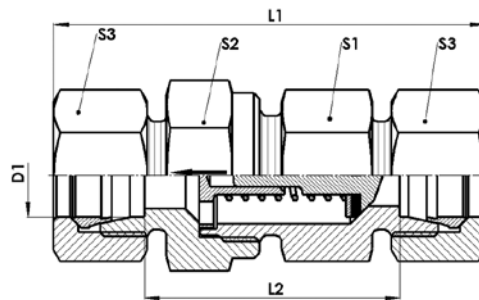
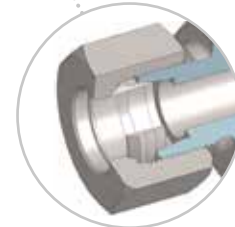
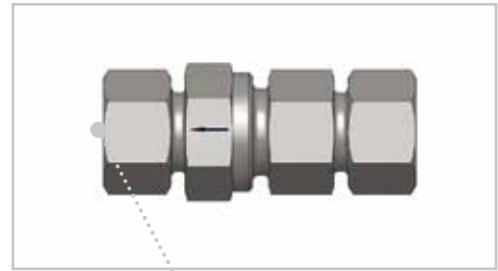
Seite **Page** 213



RSV

- Rückschlagventil mit Rohranschluss
- L- und S-Reihe
- Abdichtung durch NBR-Dichtring

- Check Valve with Tube Connection
- L and S Series
- sealing by NBR softseal



XRSV

Baureihe Series	D1 mm	L1 mm	L2 mm	S1 mm	S2 mm	S3 mm	Gewicht Weight g	PN bar	Bezeichnung Name	Artikel-Nr. Article No.
L	6	67	38	22	27	14	130	400	ST XRSV 06 L	8082L06 00
	8	67	38	22	27	17	150	400	ST XRSV 08 L	8082L08 00
	10	67	38	22	27	19	150	400	ST XRSV 10 L	8082L10 00
	12	68	39	22	27	22	190	400	ST XRSV 12 L	8082L12 00
	15	74	44	27	32	27	270	400	ST XRSV 15 L	8082L15 00
	18	80	48	27	32	32	360	400	ST XRSV 18 L	8082L18 00
	22	92	60	41	46	36	620	250	ST XRSV 22 L	8082L22 00
	28	99	66	41	46	41	770	250	ST XRSV 28 L	8082L28 00
	35	114	71	60	70	50	1680	250	ST XRSV 35 L	8082L35 00
42	101	65	60	70	60	2240	250	ST XRSV 42 L	8082L42 00	
S	6	71	42	22	27	17	140	400	ST XRSV 06 S	8042S06 00
	8	67	38	22	27	19	150	400	ST XRSV 08 S	8042S08 00
	10	71	39	22	27	22	170	400	ST XRSV 10 S	8042S10 00
	12	72	40	22	27	24	210	400	ST XRSV 12 S	8042S12 00
	14	81	46	27	32	27	300	400	ST XRSV 14 S	8042S14 00
	16	84	48	32	32	30	350	400	ST XRSV 16 S	8042S16 00
	20	100	57	41	46	36	680	400	ST XRSV 20 S	8042S20 00
	25	105	57	41	46	46	950	250	ST XRSV 25 S	8042S25 00
	30	117	64	50	55	50	1290	250	ST XRSV 30 S	8042S30 00
38	128	67	60	70	60	2350	250	ST XRSV 38 S	8042S38 00	

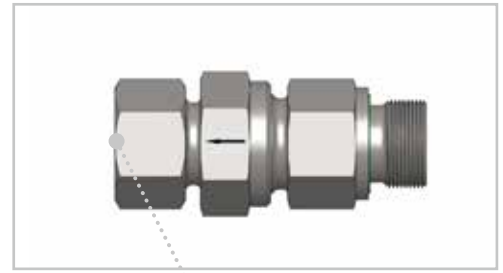
Gerundete Werte / approx. Dimensions

- Öffnungsdruck 1,0 bar, Andere Öffnungsdrücke auf Anfrage, metallisch dichtende Rückschlagventile auf Anfrage
- Opening pressure 1,0 bar, other opening pressures on request, metallic sealing on request

- Lieferung ohne Mutter und Ring. Bitte separat bestellen, siehe Kapitel Einzelteile.
- Delivery without nut and ring. Please order separate, see chapter Components.

RSV - R - WD

- Rückschlagventil mit Einschraubgewinde
- Strömung vom Einschraubgewinde
- L- und S-Reihe
- Einschraubgewinde: Whitworth-Rohrgewinde zyl.
- Abdichtung durch NBR-Profilring DIN 3869



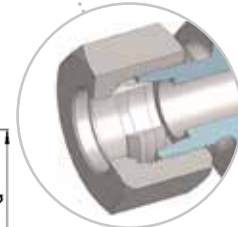
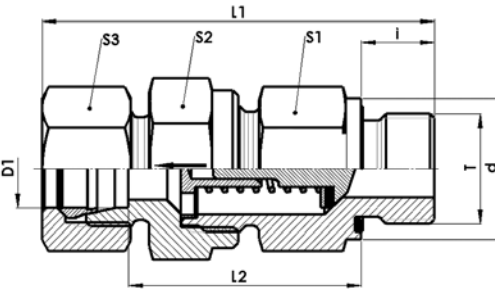
- Check Valve with Male Stud

- Flow from Stud Thread

- L and S Series

- Thread: BSPP

- sealing by NBR profile ring DIN 3869



XRSV - R - WD

Baureihe Series	D1 mm	d mm	T	L1 mm	L2 mm	i mm	S1 mm	S2 mm	S3 mm	Gewicht Weight g	PN bar	Bezeichnung Name	Artikel-Nr. Article No.
L	6	14	G 1/8"	51	36	8	22	27	14	120	400	ST XXRSV 06 LR 1/8 WD	8081L06 10
	8	19	G 1/4"	51	36	12	22	27	17	140	400	ST XRSV 08 LR 1/4 WD	8081L08 13
	10	19	G 1/4"	49	34	12	22	27	19	130	400	ST XRSV 10 LR 1/4 WD	8081L10 13
	12	22	G 3/8"	54	39	12	22	27	22	170	400	ST XRSV 12 LR 3/8 WD	8081L12 17
	15	27	G 1/2"	56	41	14	27	32	27	240	400	ST XRSV 15 LR 1/2 WD	8081L15 21
	18	27	G 1/2"	62	46	14	27	32	32	290	400	ST XRSV 18 LR 1/2 WD	8081L18 21
	22	32	G 3/4"	70	54	16	41	46	36	530	250	ST XRSV 22 LR 3/4 WD	8081L22 27
	28	40	G 1"	77	61	18	41	46	41	680	250	ST XRSV 28 LR 1 WD	8081L28 34
S	35	50	G 1.1/4"	89	67	20	60	70	50	1560	250	ST XRSV 35 LR 1.1/4 WD	8081L35 42
	42	55	G 1.1/2"	88	65	22	60	70	60	1610	250	ST XRSV 42 LR 1.1/2 WD	8081L42 49
	6	19	G 1/4"	53	38	12	22	27	17	130	400	ST XRSV 06 SR 1/4 WD	8081S06 13
	8	19	G 1/4"	51	36	12	22	27	19	140	400	ST XRSV 08 SR 1/4 WD	8081S08 13
	10	22	G 3/8"	54	38	12	22	27	22	160	400	ST XRSV 10 SR 3/8 WD	8081S10 17
	12	22	G 3/8"	56	40	12	22	27	24	180	400	ST XRSV 12 SR 3/8 WD	8081S12 17
	14	27	G 1/2"	60	42	14	27	32	27	250	400	ST XRSV 14 SR 1/2 WD	8081S14 21
	16	27	G 1/2"	63	45	14	27	32	30	280	400	ST XRSV 16 SR 1/2 WD	8081S16 21
	20	32	G 3/4"	74	53	16	41	46	36	550	400	ST XRSV 20 SR 3/4 WD	8081S20 27
	25	40	G 1"	77	53	18	41	46	46	740	250	ST XRSV 25 SR 1 WD	8081S25 34
30	50	G 1.1/4"	87	61	20	50	55	50	1050	250	ST XRSV 30 SR 1.1/4 WD	8081S30 42	
38	55	G 1.1/2"	96	66	22	60	70	60	2000	250	ST XRSV 38 SR 1.1/2 WD	8081S38 49	

Gerundete Werte / approx. Dimensions

- Öffnungsdruck 1,0 bar, Andere Öffnungsdrücke auf Anfrage, metallisch dichtende Rückschlagventile auf Anfrage

- Opening pressure 1,0 bar,, other opening pressures on request, metallic sealing on request

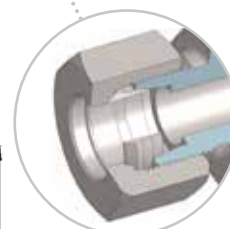
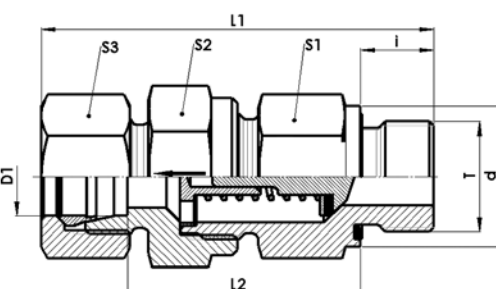
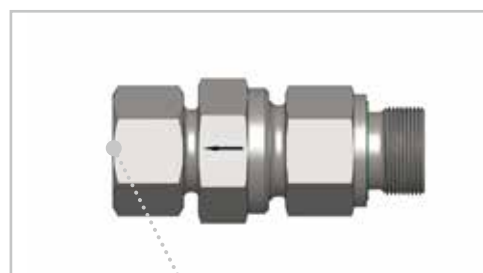
- Lieferung ohne Mutter und Ring. Bitte separat bestellen, siehe Kapitel Einzelteile.

- Delivery without nut and ring. Please order separate, see chapter Components.

RSV - M - WD

- Rückschlagventil mit Einschraubgewinde
- Strömung vom Einschraubgewinde
- L- und S-Reihe
- Einschraubgewinde: Metrisch-zyl.
- Abdichtung durch NBR-Profilring DIN 3869

- Check Valve with Male Stud
- Flow from Stud Thread
- L and S Series
- Thread: Metric parallel
- sealing by NBR profile ring DIN 3869



RSV - M - WD													
Baureihe Series	D1 mm	d mm	T	L1 mm	L2 mm	i mm	S1 mm	S2 mm	S3 mm	Gewicht Weight g	PN bar	Bezeichnung Name	Artikel-Nr. Article No.
L	6	14	M 10 x 1	51	36	8	22	27	14	120	400	ST XRSW 06 LM 10 x 1 WD	8081L06 60
	8	17	M 12 x 1,5	51	36	12	22	27	17	130	400	ST XRSW 08 LM 12 x 1,5 WD	8081L08 67
	10	19	M 14 x 1,5	49	34	12	22	27	19	130	400	ST XRSW 10 LM 14 x 1,5 WD	8081L10 71
	12	22	M 16 x 1,5	54	39	12	22	27	22	170	400	ST XRSW 12 LM 16 x 1,5 WD	8081L12 75
	15	24	M 18 x 1,5	56	41	12	27	32	27	210	400	ST XRSW 15 LM 18 x 1,5 WD	8081L15 78
	18	27	M 22 x 1,5	62	46	14	27	32	32	300	400	ST XRSW 18 LM 22 x 1,5 WD	8081L18 82
	22	32	M 26 x 1,5	70	54	16	41	46	36	520	250	ST XRSW 22 LM 26 x 1,5 WD	8081L22 89
	28	40	M 33 x 2	77	61	18	41	46	41	680	250	ST XRSW 28 LM 33 x 2 WD	8081L28 91
	35	50	M 42 x 2	89	67	20	60	70	50	156	250	ST XRSW 35 LM 42 x 2 WD	8081L35 96
S	42	55	M 48 x 2	88	65	22	60	70	60	161	250	ST XRSW 42 LM 48 x 2 WD	8081L42 98
	6	17	M 12 x 1,5	53	38	12	22	27	17	130	400	ST XRSW 06 SM 12 x 1,5 WD	8081S06 67
	8	19	M 14 x 1,5	51	36	12	22	27	19	140	400	ST XRSW 08 SM 14 x 1,5 WD	8081S08 71
	10	22	M 16 x 1,5	54	38	12	22	27	22	150	400	ST XRSW 10 SM 16 x 1,5 WD	8081S10 75
	12	24	M 18 x 1,5	56	40	12	24	27	24	190	400	ST XRSW 12 SM 18 x 1,5 WD	8081S12 78
	14	26	M 20 x 1,5	60	42	14	27	32	27	250	400	ST XRSW 14 SM 20 x 1,5 WD	8081S14 80
	16	27	M 22 x 1,5	63	45	14	27	32	30	290	400	ST XRSW 16 SM 22 x 1,5 WD	8081S16 82
	20	32	M 27 x 2	74	53	16	41	46	36	550	400	ST XRSW 20 SM 27 x 2 WD	8081S20 86
	25	40	M 33 x 2	77	53	18	41	46	46	740	250	ST XRSW 25 SM 33 x 2 WD	8081S25 91
30	50	M 42 x 2	87	61	20	50	55	50	1050	250	ST XRSW 30 SM 42 x 2 WD	8081S30 96	
38	55	M 48 x 2	96	66	22	60	70	60	2000	250	ST XRSW 38 SM 48 x 2 WD	8081S38 98	

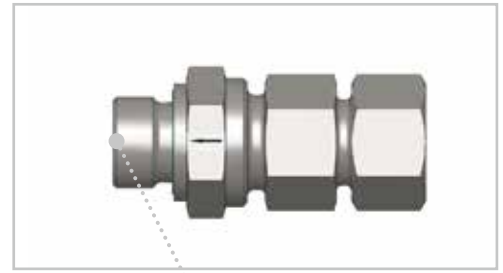
Gerundete Werte / approx. Dimensions

- Öffnungsdruck 1,0 bar, Andere Öffnungsdrücke auf Anfrage, metallisch dichtende Rückschlagventile auf Anfrage
- Opening pressure 1,0 bar, other opening pressures on request, metallic sealing on request

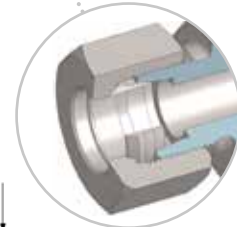
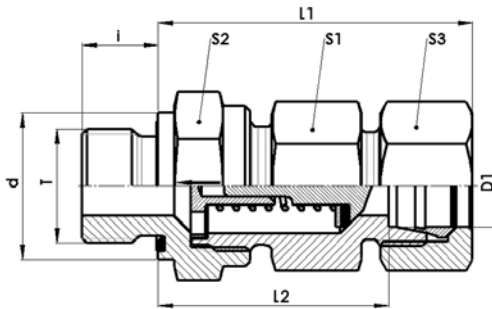
- Lieferung ohne Mutter und Ring. Bitte separat bestellen, siehe Kapitel Einzelteile.
- Delivery without nut and ring. Please order separate, see chapter Components.

RSVZ - R - WD

- Rückschlagventil mit Einschraubgewinde
- Strömung zum Einschraubgewinde
- L- und S-Reihe
- Einschraubgewinde: Whitworth-Rohrgewinde zyl.
- Abdichtung durch NBR-Profilring DIN 3869



- Check Valve with Male Stud
- Flow to Stud Thread
- L and S Series
- Thread: BSPP
- sealing by NBR profile ring DIN 3869



RSVZ - R - WD													
Baureihe Series	D1 mm	d mm	T	L1 mm	L2 mm	i mm	S1 mm	S2 mm	S3 mm	Gewicht Weight g	PN bar	Bezeichnung Name	Artikel-Nr. Article No.
L	6	14	G 1/8"	51	36	8	22	27	14	120	400	ST XRSVZ 06 LR 1/8 WD	8080L06 10
	8	19	G 1/4"	51	36	12	22	27	17	140	400	ST XRSVZ 08 LR 1/4 WD	8080L08 13
	10	19	G 1/4"	49	34	12	22	27	19	130	400	ST XRSVZ 10 LR 1/4 WD	8080L10 13
	12	22	G 3/8"	54	39	12	22	27	22	170	400	ST XRSVZ 12 LR 3/8 WD	8080L12 17
	15	27	G 1/2"	56	41	14	27	32	27	240	400	ST XRSVZ 15 LR 1/2 WD	8080L15 21
	18	27	G 1/2"	62	46	14	27	32	32	290	400	ST XRSVZ 18 LR 1/2 WD	8080L18 21
	22	32	G 3/4"	70	54	16	46	41	36	530	250	ST XRSVZ 22 LR 3/4 WD	8080L22 27
	28	40	G 1"	71	55	18	46	41	41	680	250	ST XRSVZ 28 LR 1 WD	8080L28 34
	35	50	G 1.1/4"	89	67	20	60	70	50	1560	250	ST XRSVZ 35 LR 1.1/4 WD	8080L35 42
S	42	55	G 1.1/2"	88	65	22	60	70	60	1610	250	ST XRSVZ 42 LR 1.1/2 WD	8080L42 49
	6	19	G 1/4"	53	38	12	22	27	17	130	400	ST XRSVZ 06 SR 1/4 WD	8080S06 13
	8	19	G 1/4"	51	36	12	22	27	19	140	400	ST XRSVZ 08 SR 1/4 WD	8080S08 13
	10	22	G 3/8"	54	38	12	22	27	22	160	400	ST XRSVZ 10 SR 3/8 WD	8080S10 17
	12	22	G 3/8"	56	40	12	22	27	24	180	400	ST XRSVZ 12 SR 3/8 WD	8080S12 17
	14	27	G 1/2"	60	42	14	27	32	27	250	400	ST XRSVZ 14 SR 1/2 WD	8080S14 21
	16	27	G 1/2"	63	45	14	27	32	30	280	400	ST XRSVZ 16 SR 1/2 WD	8080S16 21
	20	32	G 3/4"	73	52	16	46	41	36	550	400	ST XRSVZ 20 SR 3/4 WD	8080S20 27
	25	40	G 1"	77	53	18	46	41	46	740	250	ST XRSVZ 25 SR 1 WD	8080S25 34
30	50	G 1.1/4"	87	61	20	50	55	50	1050	250	ST XRSVZ 30 SR 1.1/4 WD	8080S30 42	
38	55	G 1.1/2"	96	66	22	60	70	60	2000	250	ST XRSVZ 38 SR 1.1/2 WD	8080S38 49	

Gerundete Werte / approx. Dimensions

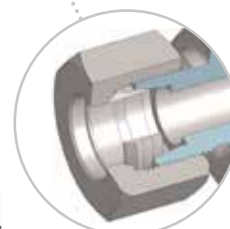
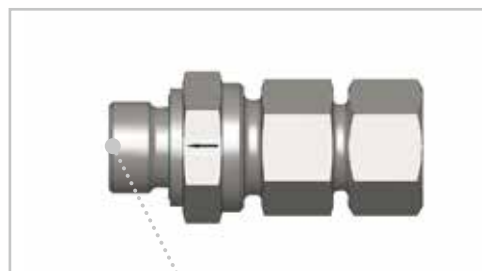
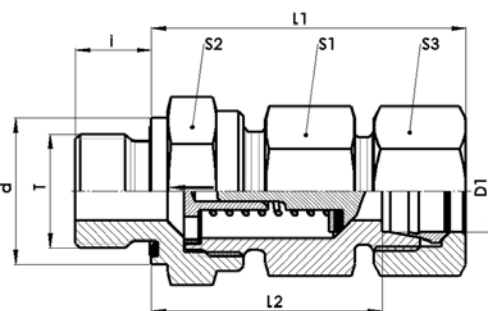
- Öffnungsdruck 1,0 bar, Andere Öffnungsdrücke auf Anfrage, metallisch dichtende Rückschlagventile auf Anfrage
- Opening pressure 1,0 bar, other opening pressures on request, metallic sealing on request

- Lieferung ohne Mutter und Ring. Bitte separat bestellen, siehe Kapitel Einzelteile.
- Delivery without nut and ring. Please order separate, see chapter Components.

RSVZ - M - WD

- Rückschlagventil mit Einschraubgewinde
- Strömung zum Einschraubgewinde
- L- und S-Reihe
- Einschraubgewinde: Metrisch-zyl.
- Abdichtung durch NBR-Profilring DIN 3869

- Check Valve with Male Stud
- Flow to Stud Thread
- L and S Series
- Thread: Metric parallel
- sealing by NBR profile ring DIN 3869



RSVZ - M - WD

Baureihe Series	D1 mm	d mm	T	L1 mm	L2 mm	i mm	S1 mm	S2 mm	S3 mm	Gewicht Weight g	PN bar	Bezeichnung Name	Artikel-Nr. Article No.
L	6	14	M 10 x 1	51	36	8	22	27	14	120	400	ST XRSVZ 06 LM 10 x 1 WD	8080L06 60
	8	17	M 12 x 1,5	51	36	12	22	27	17	130	400	ST XRSVZ 08 LM 12 x 1,5 WD	8080L08 67
	10	19	M 14 x 1,5	49	34	12	22	27	19	130	400	ST XRSVZ 10 LM 14 x 1,5 WD	8080L10 71
	12	22	M 16 x 1,5	54	39	12	22	27	22	170	400	ST XRSVZ 12 LM 16 x 1,5 WD	8080L12 75
	15	22	M 18 x 1,5	56	41	12	27	32	27	210	400	ST XRSVZ 15 LM 18 x 1,5 WD	8080L15 78
	18	27	M 22 x 1,5	62	46	14	27	32	32	300	400	ST XRSVZ 18 LM 22 x 1,5 WD	8080L18 82
	22	32	M 26 x 1,5	71	55	16	46	41	36	520	250	ST XRSVZ 22 LM 26 x 1,5 WD	8080L22 89
	28	40	M 33 x 2	71	55	18	46	41	41	680	250	ST XRSVZ 28 LM 33 x 2 WD	8080L28 91
	35	50	M 42 x 2	89	67	20	60	70	50	1560	250	ST XRSVZ 35 LM 42 x 2 WD	8080L35 96
S	42	55	M 48 x 2	88	65	22	60	70	60	1610	250	ST XRSVZ 42 LM 48 x 2 WD	8080L42 98
	6	17	M 12 x 1,5	53	38	12	22	27	17	130	400	ST XRSVZ 06 SM 12 x 1,5 WD	8080S06 67
	8	19	M 14 x 1,5	51	36	12	22	27	19	140	400	ST XRSVZ 08 SM 14 x 1,5 WD	8080S08 71
	10	22	M 16 x 1,5	54	38	12	22	27	22	150	400	ST XRSVZ 10 SM 16 x 1,5 WD	8080S10 75
	12	24	M 18 x 1,5	56	40	12	24	27	24	190	400	ST XRSVZ 12 SM 18 x 1,5 WD	8080S12 78
	14	26	M 20 x 1,5	60	42	14	27	32	27	250	400	ST XRSVZ 14 SM 20 x 1,5 WD	8080S14 80
	16	27	M 22 x 1,5	63	45	14	27	32	30	290	400	ST XRSVZ 16 SM 22 x 1,5 WD	8080S16 82
	20	32	M 27 x 2	73	52	16	46	41	36	550	400	ST XRSVZ 20 SM 27 x 2 WD	8080S20 86
	25	40	M 33 x 2	77	53	18	46	41	46	740	250	ST XRSVZ 25 SM 33 x 2 WD	8080S25 91
30	50	M 42 x 2	87	61	20	50	55	50	1050	250	ST XRSVZ 30 SM 42 x 2 WD	8080S30 96	
38	55	M 48 x 2	96	66	22	60	70	60	2000	250	ST XRSVZ 38 SM 48 x 2 WD	8080S38 98	

Gerundete Werte / approx. Dimensions

- Öffnungsdruck 1,0 bar, Andere Öffnungsdrücke auf Anfrage, metallisch dichtende Rückschlagventile auf Anfrage
- Opening pressure 1,0 bar, other opening pressures on request, metallic sealing on request,

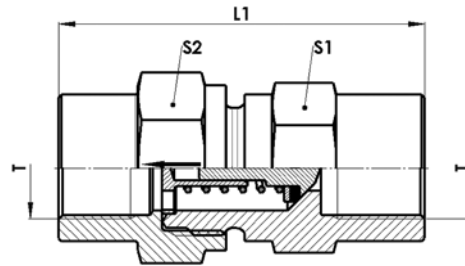
- Lieferung ohne Mutter und Ring. Bitte separat bestellen, siehe Kapitel Einzelteile.
- Delivery without nut and ring. Please order separate, see chapter Components.

RSVI - R

- Rückschlagventil mit Innengewinde
- Aufschraubgewinde: Whitworth-Rohrgewinde zyl.
- Abdichtung durch NBR-Dichtring



- Check Valve with Tube Connection
- Thread: BSPP
- sealing by NBR profile ring DIN 3869



RSVI - R						Bezeichnung Name	Artikel-Nr. Article No.
T	L1 mm	S1 mm	S2 mm	PN bar			
G 1/8"	45	22	27	400	ST RSVI R 1/8	8083 00 10	
G 1/4"	53	22	27	400	ST RSVI R 1/4	8083 00 13	
G 3/8"	53	24	27	400	ST RSVI R 3/8	8083 00 17	
G 1/2"	64	32	32	315	ST RSVI R 1/2	8083 00 21	
G 3/4"	83	41	46	250	ST RSVI R 3/4	8083 00 27	
G 1"	88	46	46	250	ST RSVI R 1	8083 00 34	
G 1 1/4"	99	60	60	250	ST RSVI R 1.1/4	8083 00 42	
G 1 1/2"	108	65	70	250	ST RSVI R 1.1/2	8083 00 49	

Gerundete Werte / approx. Dimensions

- Öffnungsdruck 1,0 bar, Andere Öffnungsdrücke auf Anfrage, metallisch dichtende Rückschlagventile auf Anfrage
- Opening pressure 1,0 bar, other opening pressures on request, metallic sealing on request

Wechselventile

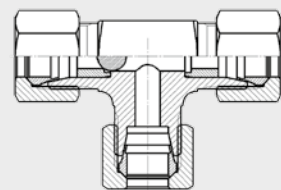
Alternating Valves



Übersicht **Visual Index**

TWV

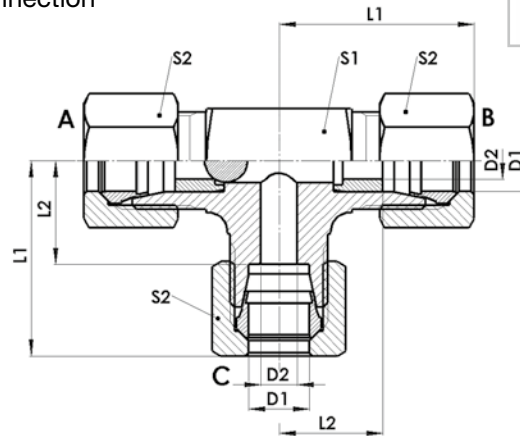
Seite **Page** 215



TWV

- Wechselventile mit Rohranschluss
- L- und S-Reihe

- Shuttle Valve with Tube Connection
- L and S Series



TWV									
Baureihe Series	D1 mm	D2 mm	L1 mm	L2 mm	S1 mm	S2 mm	PN bar	Bezeichnung Name	Artikel-Nr. Article No.
L	8	4	29	14	14	17	160	ST XTWW 08 L	8004L08 WV
	10	6	30	15	17	19	160	ST XTWW 10 L	8004L10 WV
	12	8	32	17	19	22	160	ST XTWW 12 L	8004L12 WV
	15	9	36	21	19	27	160	ST XTWW 15 L	8004L15 WV
S	6	4	31	16	14	17	160	ST XTWW 06 S	8004S06 WV
	8	4	32	17	17	19	160	ST XTWW 08 S	8004S08 WV
	10	6	34	17,5	19	22	160	ST XTWW 10 S	8004S10 WV
	12	8	38	21,5	22	24	160	ST XTWW 12 S	8004S12 WV
	16	10	43	24,5	24	30	160	ST XTWW 16 S	8004S16 WV

Gerundete Werte / approx. Dimensions

Werkstoff: Stahl

- Nicht für Druckluft und Gase verwendbar!
- Nicht verwendbar in Verbindung mit Schweißkegeln, Dichtkegeln usw. bei denen keine Anlage am Rohranschlag besteht!

Strömungsrichtungen:

- B --> C = A verschlossen
- A --> C = B verschlossen

Leckrate für Wechselventile bei hydraulischer Prüfung:

- Prüfdruck Pmax.: ca. 20 Tropfen pro Minute
- Edelstahl auf Anfrage

Material: Carbon Steel

- Other surface treatments on request
- Not recommended for compressed air or Gas! Not to be used in connection with weld nipples, swivel nuts etc. where there is no contact with a shoulder stop in the inner cone!

Flow directions:

- B --> C = A closed
- A --> C = B closed

Leak rate for shuttle valves by hydraulic test:

- Test pressure Pmax.: approx. 20 drops / minute
- Stainless steel by request

■ **Lieferung ohne Mutter und Ring.** Bitte separat bestellen, siehe Kapitel Einzelteile.

■ **Delivery without nut and ring.** Please order separate, see chapter Components.

Index		
Bezeichnung Name	Kapitel Chapter	Seite Page
ASKV	Schweißverschraubungen / Weld Connectors	144
B - DH	37° Bördelrohrverschraubungen / 37° Flare Tube Adaptor	163
B - KR	37° Bördelrohrverschraubungen / 37° Flare Tube Adaptor	164
B - M	37° Bördelrohrverschraubungen / 37° Flare Tube Adaptor	162
BO - SET	37° Bördelrohrverschraubungen / 37° Flare Tube Adaptor	161
DKRA	Einzelteile / Components	181
DKRI	Einzelteile / Components	182
EDKRV	24° Dichtkegelverschraubungen / 24° Swivel Connectors	110
EDKV	24° Dichtkegelverschraubungen / 24° Swivel Connectors	109
EGV - M	Einschraubverschraubungen mit Schaft / Standpipe Connectors	114
EGV - M - WD	Einschraubverschraubungen mit Schaft / Standpipe Connectors	116
EGV - NPT	Einschraubverschraubungen mit Schaft / Standpipe Connectors	117
EGV - R	Einschraubverschraubungen mit Schaft / Standpipe Connectors	113
EGV - R - WD	Einschraubverschraubungen mit Schaft / Standpipe Connectors	115
EGVD - M - WD	24° Dichtkegelverschraubungen / 24° Swivel Connectors	104
EGVD - R - WD	24° Dichtkegelverschraubungen / 24° Swivel Connectors	102
ELV	Einschraubverschraubungen mit Schaft / Standpipe Connectors	120
ELVD	24° Dichtkegelverschraubungen / 24° Swivel Connectors	108
EMA 3	Messequipment / Diagnostic Equipment	157
ESH	Einzelteile / Components	187
ESV	Schottverschraubungen / Bulkhead Couplings	129
ETHV - M	Schwenk- und Drehverschraubungen / Banjo and Swivel Couplings	203
ETHV - M - WD	Schwenk- und Drehverschraubungen / Banjo and Swivel Couplings	205
ETHV - R	Schwenk- und Drehverschraubungen / Banjo and Swivel Couplings	202
ETHV - R - WD	Schwenk- und Drehverschraubungen / Banjo and Swivel Couplings	204
ETV	Einschraubverschraubungen mit Schaft / Standpipe Connectors	119
ETVD	24° Dichtkegelverschraubungen / 24° Swivel Connectors	107
EVSV	Verschlussstopfen / Blanking Plugs	174
EWHB - M - HD	Schwenk- und Drehverschraubungen / Banjo and Swivel Couplings	199
EWHB - M - ND	Schwenk- und Drehverschraubungen / Banjo and Swivel Couplings	201
EWHB - R - HD	Schwenk- und Drehverschraubungen / Banjo and Swivel Couplings	198
EWHB - R - ND	Schwenk- und Drehverschraubungen / Banjo and Swivel Couplings	200
EWHV - M	Schwenk- und Drehverschraubungen / Banjo and Swivel Couplings	195
EWHV - M - WD	Schwenk- und Drehverschraubungen / Banjo and Swivel Couplings	197
EWHV - R	Schwenk- und Drehverschraubungen / Banjo and Swivel Couplings	194
EWHV - R - WD	Schwenk- und Drehverschraubungen / Banjo and Swivel Couplings	196
EWV	Einschraubverschraubungen mit Schaft / Standpipe Connectors	118
EWVD	24° Dichtkegelverschraubungen / 24° Swivel Connectors	105
EWVD - 45°	24° Dichtkegelverschraubungen / 24° Swivel Connectors	106
GAIV - M	Reduzierstutzen / Straight Reducers	137
GAIV - NPT	Reduzierstutzen / Straight Reducers	138
GAIV - R	Reduzierstutzen / Straight Reducers	136
GASV	Schweißverschraubungen / Weld Connectors	142
GEV - M	Einschraubverschraubungen / Male Connectors	61
GEV - M - keg.	Einschraubverschraubungen / Male Connectors	71
GEV - M - ODR	Einschraubverschraubungen / Male Connectors	68
GEV - M - WD	Einschraubverschraubungen / Male Connectors	66

Index		
Bezeichnung Name	Kapitel Chapter	Seite Page
GEV - NPT	Einschraubverschraubungen / Male Connectors	72
GEV - R	Einschraubverschraubungen / Male Connectors	57
GEV - R - keg.	Einschraubverschraubungen / Male Connectors	69
GEV - R - WD	Einschraubverschraubungen / Male Connectors	63
GEV - UNF/UN	Einschraubverschraubungen / Male Connectors	76
GM	Einzelteile / Components	184
GMA 3	Messequipment / Diagnostic Equipment	155
GRV	Schneidringverschraubungen / Cutting Ring Fittings	45
GSV	Schottverschraubungen / Bulkhead Couplings	127
GV	Schneidringverschraubungen / Cutting Ring Fittings	44
KD - PTFE	Einzelteile / Components	180
KDM	Einzelteile / Components	179
KORV	Einschraubverschraubungen mit Schaft / Standpipe Connectors	121
KV	Schneidringverschraubungen / Cutting Ring Fittings	52
LEV - M - keg.	Einschraubverschraubungen / Male Connectors	89
LEV - M - zyl.	Einschraubverschraubungen / Male Connectors	91
LEV - NPT	Einschraubverschraubungen / Male Connectors	92
LEV - R - keg.	Einschraubverschraubungen / Male Connectors	88
LEV - R - zyl.	Einschraubverschraubungen / Male Connectors	90
MAEV - NPT	Messequipment / Diagnostic Equipment	153
MAEV - R	Messequipment / Diagnostic Equipment	152
MAV - MA 3	Messequipment / Diagnostic Equipment	158
MAV - NPT	Messequipment / Diagnostic Equipment	151
MAV - R	Messequipment / Diagnostic Equipment	150
MAVD - R	Messequipment / Diagnostic Equipment	154
ODR	Einzelteile / Components	188
REDV	24° Dichtkegelverschraubungen / 24° Swivel Connectors	98
RIAS	Reduzierstutzen / Straight Reducers	132
RIAS - WD	Reduzierstutzen / Straight Reducers	133
RIBS	Reduzierstutzen / Straight Reducers	134
RIBS - WD	Reduzierstutzen / Straight Reducers	135
RSV	Rückschlagventile / Check Valves	208
RSVI - R	Rückschlagventile / Check Valves	213
RSW - M - WD	Rückschlagventile / Check Valves	210
RSW - R - WD	Rückschlagventile / Check Valves	209
RSVZ - M - WD	Rückschlagventile / Check Valves	212
RSVZ - R - WD	Rückschlagventile / Check Valves	211
SDR / PDR	Einzelteile / Components	178
SKA	Schweißverschraubungen / Weld Connectors	145
SMA 3	Messequipment / Diagnostic Equipment	159
TEV - M - keg.	Einschraubverschraubungen / Male Connectors	83
TEV - M - zyl.	Einschraubverschraubungen / Male Connectors	85
TEV - NPT	Einschraubverschraubungen / Male Connectors	86
TEV - R - keg.	Einschraubverschraubungen / Male Connectors	82
TEV - R - zyl.	Einschraubverschraubungen / Male Connectors	84
TRV	Schneidringverschraubungen / Cutting Ring Fittings	49
TV	Schneidringverschraubungen / Cutting Ring Fittings	48

Index		
Bezeichnung Name	Kapitel Chapter	Seite Page
TWV	Wechselventile / Alternating Valves	215
ÜM	Einzelteile / Components	183
VKA 3	Messequipment / Diagnostic Equipment	156
VM - S	Einzelteile / Components	190
VSCH - M - WD	Verschlusstopfen / Blanking Plugs	170
VSCH - ODR	Verschlusstopfen / Blanking Plugs	171
VSCH - R	Verschlusstopfen / Blanking Plugs	168
VSCH - R - WD	Verschlusstopfen / Blanking Plugs	169
VSH	Einzelteile / Components	185
VSTO	Verschlusstopfen / Blanking Plugs	172
VSTO - OD	Verschlusstopfen / Blanking Plugs	173
WASV	Schweißverschraubungen / Weld Connectors	143
WDR	Einzelteile / Components	189
WEE - M	Einschraubverschraubungen / Male Connectors	94
WEE - R	Einschraubverschraubungen / Male Connectors	93
WEE - UNF/UN	Einschraubverschraubungen / Male Connectors	95
WEV - M - keg.	Einschraubverschraubungen / Male Connectors	79
WEV - NPT	Einschraubverschraubungen / Male Connectors	80
WEV - R - keg.	Einschraubverschraubungen / Male Connectors	78
WSV	Schottverschraubungen / Bulkhead Couplings	128
WV	Schneidringverschraubungen / Cutting Ring Fittings	47