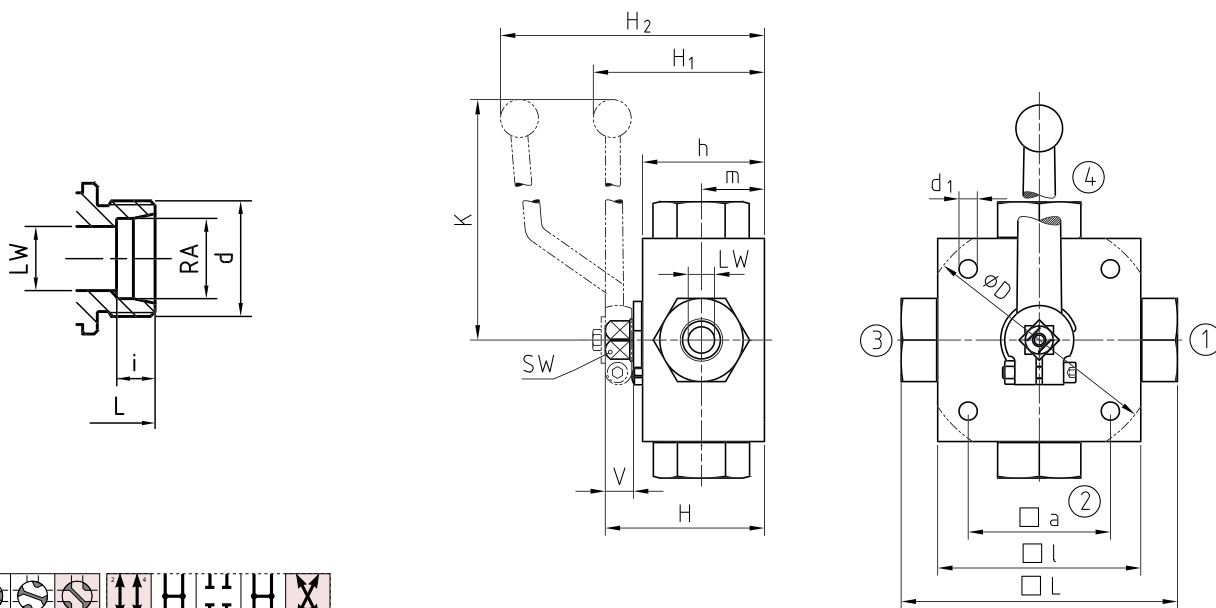


9048-.. - Metric 4-way ball valve (X-bore)

DIN 2353 / ISO 8434-1 Heavy Series



LW	D	a	l	d ₁	H	h	m	K	V	SW	H ₁	H ₂	L	RA	i	d	Weight kg/1 piece	Order code	PN (bar)
4	-	55	70	6,5	58	40	22	160	14	12	-	101	105	8	7	M 16x1,5	1,60	9048-08	500
4	-	55	70	6,5	58	40	22	160	14	12	-	101	105	10	7,5	M 18x1,5	1,60	9048-10	500
7	-	65	80	6,5	68	50	27	200	14	14	72	-	116	12	7,5	M 20x1,5	2,60	9048-12	500
7	-	65	80	6,5	68	50	27	200	14	14	72	-	120	14	8	M 22x1,5	2,60	9048-14	500
10	-	80	100	9	78	60	31	200	14	14	82	-	141	16	8,5	M 24x1,5	4,70	9048-16	400
10	-	80	100	9	78	60	31	200	14	14	82	-	145	20	10,5	M 30x2,0	4,70	9048-20	400
14	138	85	113	8,5	88	67	36,5	320	16,5	17	96	-	160	25	12	M 36x2,0	6,60	9048-25	315
17	138	85	119	8,5	103	82	47,5	320	16,5	17	112	-	176	30	13,5	M 42x2,0	8,20	9048-30	315
17	138	85	119	8,5	103	82	47,5	320	16,5	17	112	-	180	38	16	M 52x2,0	8,30	9048-38	315

Please note the pressure ratings of the tube connections!

Flanges

Tubes

Tube clamps

Valves