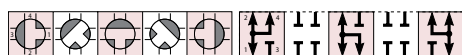
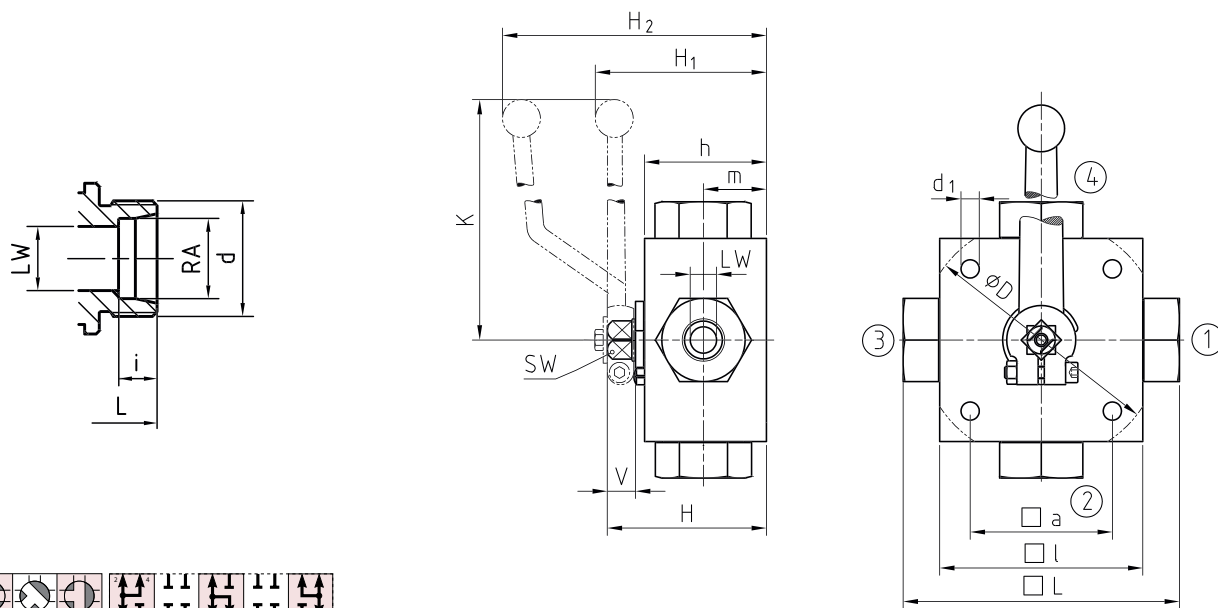


9044-.. - Metric 4-way ball valve (T-bore)

DIN 2353 / ISO 8434-1 Light Series



LW	D	a	l	d ₁	H	h	m	K	V	SW	H ₁	H ₂	L	RA	i	d	Weight kg/1 piece	Order code	PN (bar)
5	-	55	70	6,5	58	40	22	160	14	12	-	101	105	6	7	M 12x1,5	1,60	9044-06	500
5	-	55	70	6,5	58	40	22	160	14	12	-	101	105	8	7	M 14x1,5	1,80	9044-08	500
8	-	65	80	6,5	68	50	27	200	14	14	72	-	114	10	7	M 16x1,5	2,60	9044-10	500
8	-	65	80	6,5	68	50	27	200	14	14	72	-	114	12	7	M 18x1,5	2,60	9044-12	500
13	-	80	100	9	78	60	31	200	14	14	82	-	137	15	7	M 22x1,5	4,70	9044-15	400
13	-	80	100	9	78	60	31	200	14	14	82	-	137	18	7,5	M 26x1,5	4,70	9044-18	400
18	138	85	113	8,5	88	67	36,5	320	16,5	17	96	-	152	22	7,5	M 30x2,0	6,60	9044-22	315
23	138	85	119	8,5	103	82	47,5	320	16,5	17	112	-	166	28	7,5	M 36x2,0	8,00	9044-28	315
23	138	85	119	8,5	103	82	47,5	320	16,5	17	112	-	170	35	10,5	M 45x2,0	8,12	9044-35	315

Please note the pressure ratings of the tube connections!

Flanges

Tubes

Tube clamps

Valves