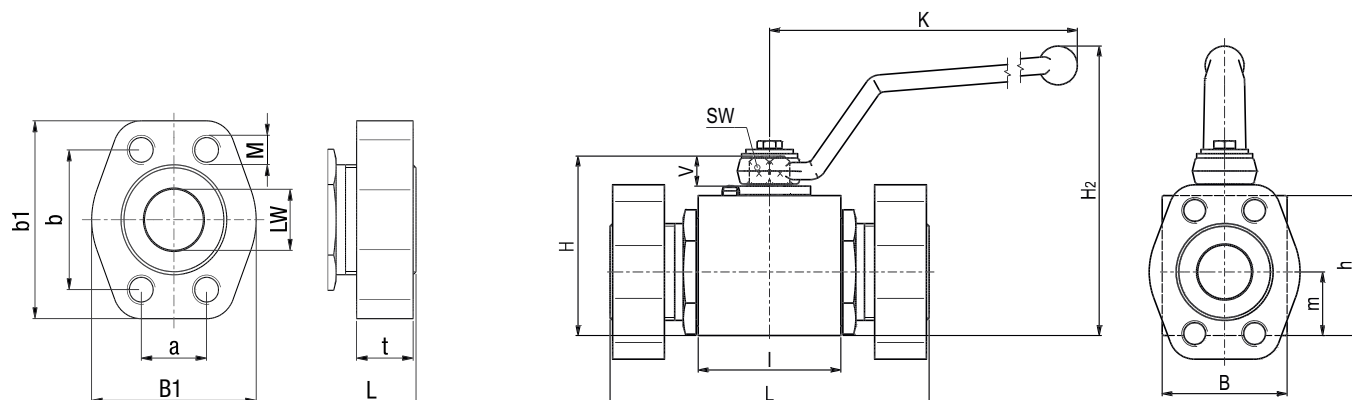


## 9025-.. - Ball valve with SAE adapter

ISO 6162-2 - 6000 PSI



LW	l	B	H	h	m	V	SW	K	H <sub>2</sub>	L	B <sub>1</sub>	b <sub>1</sub>	t	a	b	M	Weight kg/1 piece	Order code	PN (bar)
13	48	35	54	40	19	11	9	115	89	120	48	56	16	18,2	40,5	M8	1,50	<b>9025-08</b>	420
20	62	49	75	57	24,5	14	14	171	127	136	60	71	19	23,8	50,8	M10	2,75	<b>9025-12</b>	420
25	66	58	83	65	29,5	14	14	171	135	156	70	81	24	27,8	57,2	M12	4,50	<b>9025-16</b>	420
32	80	81	107	103	40,5	16,5	17	306	197	172	78	95	27	31,8	66,7	M14	7,52	<b>9025-20</b>	420
38	85	100	124	103	50	16,5	17	306	211	177	94	112	30	36,5	79,4	M16	11,09	<b>9025-24</b>	420
48	100	118	138	117	59	16,5	17	306	211	196	114	134	35	44,5	96,8	M20	19,29	<b>9025-32</b>	420

Please note the pressure ratings of the tube connections!

Flanges

Tubes

Tube clamps

Valves