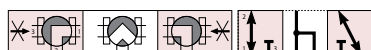
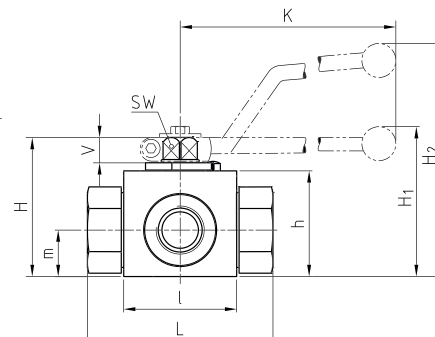
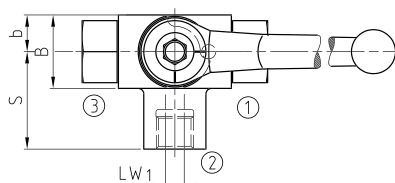
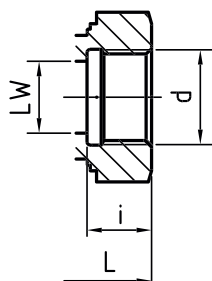


9001-.. - 3-way BSPP ball valve (L-bore)

DIN ISO 228 BSPP Female thread

 Pressure inlet only from center port (port 2)!



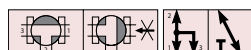
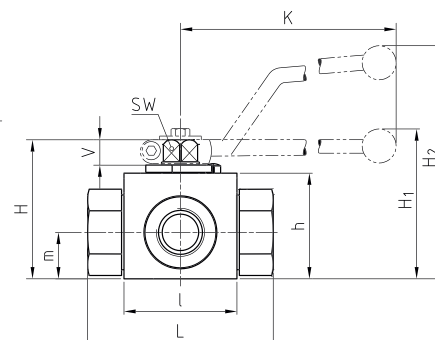
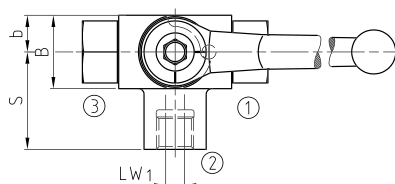
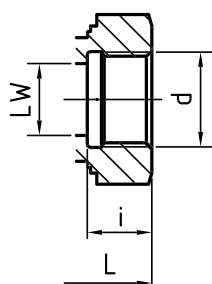
l	b	B	H	h	m	V	SW	K	H1	H2	LW	L	S	LW ₁	i	d	Weight kg/1 piece	Order code	PN (bar)
40	13	29	47	33	13,5	11	9	115	-	82	5	69	34,5	4	10	G 1/8	0,40	9001-02	500
40	13	29	47	33	13,5	11	9	115	-	82	6	69	34,5	6	14	G 1/4	0,46	9001-04	500
43	16	35	52	38	17,5	11	9	115	-	82	10	72	36	10	14	G 3/8	0,60	9001-06	500
48	17,5	38	54	40	19	11	9	115	-	86	13	83	41,5	13	16,6	G 1/2	0,70	9001-08	500
48	17,5	38	54	40	19	11	9	115	-	86	13	83	41,5	13	16	G 5/8	0,70	9001-10	500
62	24,5	52	75	57	24,5	14	14	200	79	-	20	95	47,5	20	18	G 3/4	1,80	9001-12	315
66	29	61	83	65	29,5	14	14	200	87	-	25	113	56,5	25	20	G 1	2,40	9001-16	315
66	29	61	83	65	29,5	14	14	200	87	-	25	120	57	25	22	G 1 1/4	2,64	9001-20	315
81	39	-	106	84.5	39	16,5	17	320	115	-	30	111	55	30	22	G 1 1/4	4,80	9001-20-DN32	350
104	53	-	127	106	53	16,5	17	320	136	-	38	130	65	38	24	G 1 1/2	8,90	9001-24	350
118	58	116	137	116	58	16,5	17	320	146	-	48	150	75	48	26	G 2	12,40	9001-32	350

Pressure inlet from all ports, add ADA behind Order code

9004-.. - 3-way BSPP ball valve (T-bore)

DIN ISO 228 BSPP Female thread

 Pressure inlet only from center port (port 2)!



l	b	B	H	h	m	V	SW	K	H1	H2	LW	L	S	LW ₁	i	d	Weight kg/1 piece	Order code	PN (bar)
40	13	29	47	33	13,5	11	9	115	-	82	5	69	34,5	4	10	G 1/8	0,40	9004-02	500
40	13	29	47	33	13,5	11	9	115	-	82	6	69	34,5	6	14	G 1/4	0,46	9004-04	500
43	16	35	52	38	17,5	11	9	115	-	82	10	72	36	10	14	G 3/8	0,60	9004-06	500
48	17,5	38	54	40	19	11	9	115	-	86	13	83	41,5	13	16,6	G 1/2	0,70	9004-08	500
48	17,5	38	54	40	19	11	9	115	-	86	13	83	41,5	13	16	G 5/8	0,70	9004-10	500
62	24,5	52	75	57	24,5	14	14	200	79	-	20	95	47,5	20	18	G 3/4	1,80	9004-12	315
66	29	61	83	65	29,5	14	14	200	87	-	25	113	56,5	25	20	G 1	2,40	9004-16	315
66	29	61	83	65	29,5	14	14	200	87	-	25	120	57	25	22	G 1 1/4	2,64	9004-20	315
81	39	-	106	84.5	39	16,5	17	320	115	-	30	111	55	30	22	G 1 1/4	4,80	9004-20-DN32	350
104	53	-	127	106	53	16,5	17	320	136	-	38	130	65	38	24	G 1 1/2	8,90	9004-24	350
118	58	116	137	116	58	16,5	17	320	146	-	48	150	75	48	26	G 2	12,40	9004-32	350

Pressure inlet from all ports, add ADA behind Order code