

ROTARY FITTINGS



GEEVEHYDRAULICS B.V.

HYDRAULISCHE SLANGEN & KOMPONENTEN



Rotary Fittings type 1 & 2



swivelkoppelingen worden toegepast daar waar de inbouwruimte beperkt is en vooral wanneer er sprake is van regelmatig ten opzichte van elkaar bewegen van de aansluitpunten. De levensduur van de leidingen en slangen wordt met deze koppeling aanzienlijk verlengd.

De swivelkoppeling kan ingezet worden om torsie in de leidingen en slangen te voorkomen.

materiaal : staal, verzinkt en geel gepassiveerd

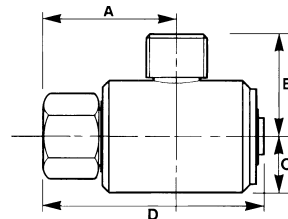
afdichtingen : nitril rubber; PTFE op aanvraag

De BSP buitendraadzijde is voorzien van een 60° negatief conische afdichting.

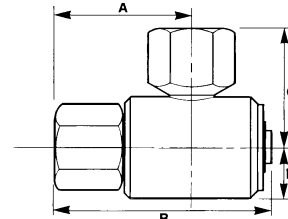
temperatuurbereik : -40°C tot + 80°C

Afmetingen:

type 1



type 2



Specificaties: type 1

een zijde vaste buitendraad, een zijde wartelende binnendraad

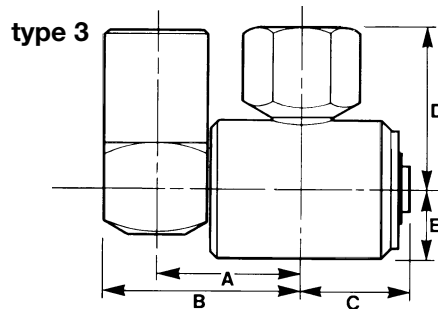
BSP draad	doorlaat mm	max.werkdruk bar	testdruk bar	A mm	B mm	C mm	D mm
1/4"	4,76	350	525	42,3	36,1	19,0	69,3
3/8"	7,54	350	525	46,4	33,0	19,0	73,4
1/2"	11,11	350	525	47,7	35,5	19,0	75,0
5/8"	12,70	350	525	52,3	42,3	24,4	85,0
3/4"	15,90	350	525	52,3	42,3	24,4	85,0
1"	20,64	350	525	70,2	59,0	35,5	119,3
1 1/4"	28,57	350	525	71,6	58,4	38,1	121,2
1 1/2"	31,75	350	525	85,8	76,2	44,4	147,2
2"	38,10	280	420	99,0	108,0	63,5	170,8

Specificaties: type 2

een zijde vaste binnendraad, een zijde wartelende binnendraad

BSP draad	doorlaat mm	max.werkdruk bar	testdruk bar	A mm	B mm	C mm	D mm
1/4"	11,1	350	525	51,3	78,2	45,7	19,0
3/8"	11,1	350	525	51,3	78,2	45,7	19,0
1/2"	11,1	350	525	51,3	78,2	45,7	19,0
5/8"	15,9	350	525	53,9	86,6	51,8	24,4
3/4"	15,9	350	525	53,9	86,6	51,8	24,4
1"	25,4	350	525	74,6	123,8	60,9	35,5
1 1/4"	31,7	350	525	77,5	126,8	77,5	38,1
1 1/2"	38,1	350	525	93,5	155,0	76,2	44,4
2"	50,8	280	420	109,1	181,0	98,5	63,5

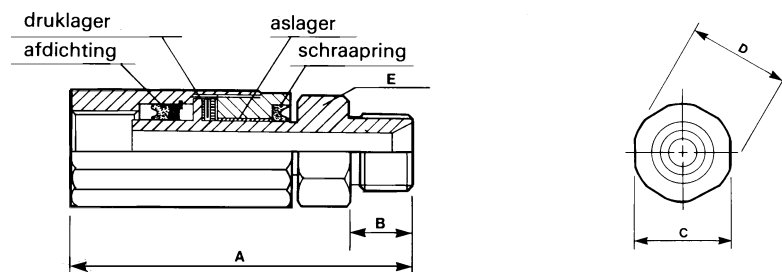
Rotary Fittings type 3 & straight

Afmetingen:

Specificaties: type 3

beide zijden vaste binnendraad

BSP draad	doorlaat mm	max.werkdruk bar	testdruk bar	A mm	B mm	C mm	D mm	E mm
1/4"	11,10	350	525	43,2	57,4	27,0	45,7	19,0
3/8"	11,10	350	525	43,2	57,4	27,0	45,7	19,0
1/2"	11,10	350	525	43,2	57,4	27,0	45,7	19,0
5/8"	15,90	350	525	47,0	62,7	32,9	52,3	24,5
3/4"	15,90	350	525	47,0	62,7	32,9	52,3	24,5
1"	25,40	350	525	66,5	88,9	49,0	61,0	36,0
1 1/4"	31,70	350	525	70,0	95,0	49,3	77,5	38,1
1 1/2"	38,10	350	525	84,0	112,8	61,2	79,5	44,4
2"	50,80	280	420	103,0	141,0	71,6	98,5	63,5

Opmerking: Behalve met de in de tabellen genoemde BSP draad kunnen de koppelingen ook geleverd worden met metrische, JIC of SAE draad. Speciale koppelingen kunnen op aanvraag worden geleverd.

Afmetingen:
rechte swivelkoppeling

Specificaties: rechte swivelkoppeling

BSP draad	doorlaat mm	max.werkdruk bar	testdruk bar	A mm	B mm	C mm	D mm	E mm
1/4"	6	246	352	93	11,5	30,5	33,0	20,6
3/8"	10	246	352	94	12,7	30,5	33,0	20,6
1/2"	10	246	352	95	16,5	30,5	33,0	28,0
3/4"	16	246	352	103	16,5	42,4	44,5	33,0
1"	22	246	352	123	19,0	54,0	57,0	42,4
1 1/4"	32	211	317	127	20,3	61,0	66,0	51,0
1 1/2"	36	176	246	146	20,5	70,0	76,0	56,0
2"	51	141	211	161	25,4	76,0	85,7	70,0

De BSP draadaansluiting aan buitendraadzijde is voorzien van een 60° negatieve conus.
 temperatuurbereik: -40°C tot +80°C



Geeve Hydraulics B.V.
Gouderakstraat 61 3079 DB Rotterdam
Postbus 9009 3007 AA Rotterdam
Tel. 010 479 15 11 Fax. 010 479 05 11
E-mail: geeve@geeve.com
Internet: www.geeve.com